

# ГТТ-1

ПОДДЕРЖАНИЕ ТЕМПЕРАТУРЫ  
ТРАНСФОРМАТОРНЫЙ РЕГУЛЯТОР СКОРОСТИ  
ВЕНТИЛЯТОРА МОЩНОСТЬ: 12 А

Инструкции по установке и работе



## Содержание

<b>БЕЗОПАСНОСТЬ И МЕРЫ ПРЕДОСТОРОЖНОСТИ</b>	<b>3</b>
<b>ОПИСАНИЕ ПРОДУКТА</b>	<b>4</b>
<b>КОДЫ ПРОДУКТА</b>	<b>4</b>
<b>ОБЛАСТИ ПРИМЕНЕНИЯ</b>	<b>4</b>
<b>ТЕХНИЧЕСКИЕ ДАННЫЕ</b>	<b>4</b>
<b>СТАНДАРТЫ</b>	<b>5</b>
<b>ДИАГРАММА РАБОТЫ</b>	<b>5</b>
<b>ПОДКЛЮЧЕНИЕ И СОЕДИНЕНИЯ</b>	<b>5</b>
<b>ИНСТРУКЦИИ ПО МОНТАЖУ</b>	<b>6</b>
<b>ИНСТРУКЦИЯ ПО ЭКСПЛУАТАЦИИ</b>	<b>7</b>
<b>ПРОВЕРКА ИНСТРУКЦИИ ПО УСТАНОВКЕ</b>	<b>8</b>
<b>ТРАНСПОРТ И ХРАНЕНИЕ НА СКЛАДЕ</b>	<b>9</b>
<b>ГАРАНТИЯ И ОГРАНИЧЕНИЯ</b>	<b>9</b>
<b>ТЕХНИЧЕСКОЕ ОБСЛУЖИВАНИЕ</b>	<b>9</b>

## БЕЗОПАСНОСТЬ И МЕРЫ ПРЕДОСТОРОЖНОСТИ



Перед началом работы с продуктом перечитайте всю информацию, техническое описание, инструкции по монтажу и схему проводки. В целях личной безопасности, а также сохранности и оптимальной работы оборудования, убедитесь, что вы полностью понимаете содержание документов, перед тем, как начать монтаж, использовать и обслуживать данное устройство.



Для обеспечения безопасности и по причинам лицензирования (CE), несанкционированное обращение и модификация продукта запрещается.



Продукт не должен подвергаться воздействию экстремальных условий, таких как: высокие температуры, прямые солнечные лучи или вибрации. Химические пары высокой концентрации при длительном воздействии могут повлиять на работу оборудования. Убедитесь, чтобы рабочая среда была как можно более сухой, убедитесь в отсутствии конденсата.



Все работы должны соответствовать местным нормам здравоохранения, безопасности и местным нормативам. Этот продукт может быть установлен только квалифицированным персоналом.



Избегайте контакта с частями, подключёнными к напряжению, с изделием всегда обращайтесь бережно. Перед подключением силовых кабелей, обслуживания или ремонтам оборудования всегда отключите источник питания.



Каждый раз проверяйте, что вы используете правильное питание, провода имеют соответствующий диаметр и технические свойства. Убедитесь, что все винты и гайки хорошо прикреплены и предохранители (если таковые имеются) хорошо закреплены.



Требования к утилизации оборудования и упаковки должны быть приняты во внимание и осуществляться согласно с местными и национальными законодательствами / правилами.



В случае, если возникли какие-либо вопросы, которые остались без ответа, свяжитесь со службой технической поддержки или проконсультируйтесь со специалистом.

## ОПИСАНИЕ ПРОДУКТА

Трансформатор GTT регулирует скорость вращения однофазных двигателей, путем изменения выходного напряжения. Они оборудованы автотрансформаторами и контролируют скорость вентиляторов в автоматическом или ручном режиме (в пять шагов) в соответствии с входным сигналом встроенного температурного датчика.

## КОДЫ ПРОДУКТА

Код продукта	Макс. ток, [А]	Предохранитель [А]
GTT-1120L22	12 А	T 16 А-Н (6*32 мм)

## ОБЛАСТИ ПРИМЕНЕНИЯ

- Регулирование скорости однофазных двигателей 230 VAC (насосы и вентиляторы), согласно измеренной температуры. Область применения: теплицы, конюшни, ангары
- Только для применений внутри помещений
- Применение – чистый воздух и неагрессивные, негорючие газы

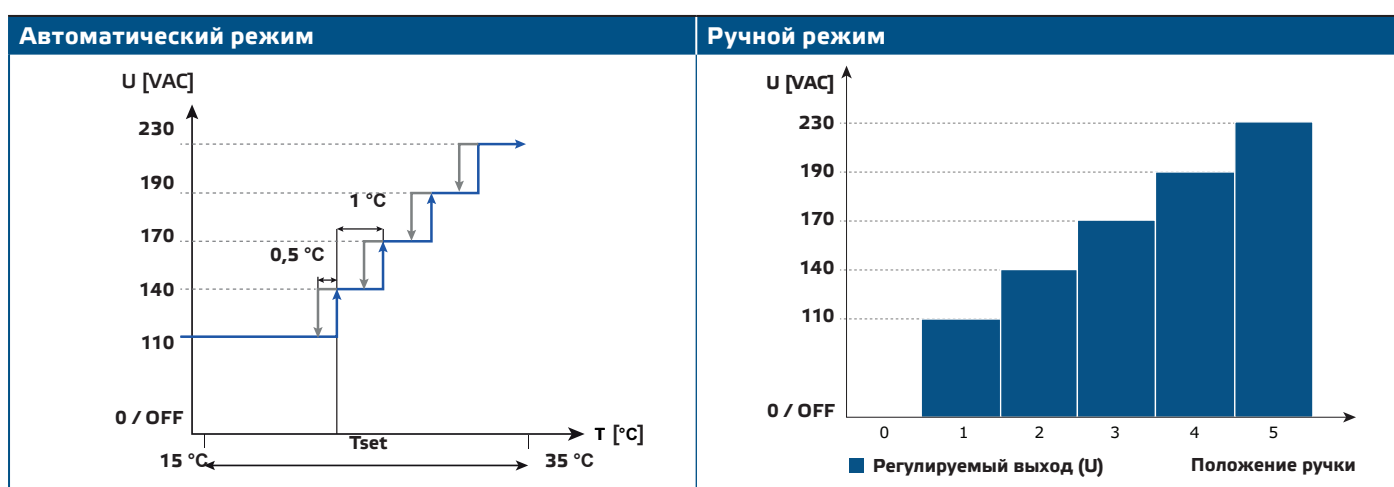
## ТЕХНИЧЕСКИЕ ДАННЫЕ

- Напряжение питания: 230 VAC / 50–60 Hz
- Контроль температуры 15–35 °C
- Гистерезис: 0,5 °C
- Пропорциональный диапазон 5 °C
- 7-ступенчатый переключатель для ручного управления плюс положение ВЫКЛ. Положение ВЫКЛ + ручное 5-ступенчатое управление + автоматический режим
- Готовый к использованию, не требуется проводка
- Ручной или автоматический режим, выбирается переключателем
- Потенциометр для установки температуры (диапазон 15-35 °C) с шкалой 1 °C
- Два разъема Schuko IP54 250 VAC / 16 A
- Встроенный кабель питания 1,5 м со штекером 250 VAC / 16 A
- Встроенный датчик температуры PT500
- Встроенная внешняя пластина для легкого крепления на стене
- Листовая сталь (RAL7035, полиэфирное порошковое покрытие)
- Степень защиты: IP54 (согласно EN 60529)
- Условия окружающей среды:
  - ▶ Температура: 0–35 °C
  - ▶ Отн. влажность: 5–95 % гН (без конденсата)

## СТАНДАРТЫ

- Директива по низковольтному оборудованию 2014/35/EC: **CE**
- Директива по электромагнитной совместимости EMC 2014/30/EC: EN 61326
- Директива по утилизации отработавшего электрического и электронного оборудования WEEE Directive 2012/19/EU
- Директива RoHS 2011/65/EC об ограничении использования вредных веществ в электрическом и электронном оборудовании

## ДИАГРАММА РАБОТЫ



## ПОДКЛЮЧЕНИЕ И СОЕДИНЕНИЯ

Электропроводка и соединения			
	<b>1 - Стандартный кабель питания Euro plug (1,5 м)</b>	Напряжение питания	230 VAC / 50–60 Hz
	<b>2 - 2 разъема для подключения нагрузки</b>	Выходное напряжение	ВЫКЛ + 5 позиции 110 / 140 / 170 / 190 / 230 VAC (80 VAC, опция)
	<b>3 - Датчик температуры</b>	Мин. нагрузка:	180 mA
		Длина кабеля	4 м
		Тип датчика	PT500 (500 Ом при 0 °C)
	<b>4 - Потенциометр для установки температуры</b>	Температурные диапазоны датчика	-30–70 °C
<b>5 - 7-позиционный переключатель</b>	Рабочий диапазон	15–35 °C	
	0	Позиция ВЫКЛ	
	1–5	Ручное управление скоростью вращения вентилятора	
<b>6 - Соединения</b>	A	Автоматический режим	
	Диаметр кабельного сальника:	3–6 мм / 8–13 мм	

**Внимание:**Выбирая регулятор очень важно учитывать максимальный ток. Убедитесь, что вы выбрали правильный регулятор. Вы можете взять указанный номинальный ток от каждой ступени трансформатора

**ВНИМАНИЕ**

Убедитесь, что вы используете кабели с правильного сечения для подключения вентиляторов к регулятору GTT-1.

## ИНСТРУКЦИИ ПО МОНТАЖУ

Перед тем, как начать монтаж GTT-1 внимательно прочитайте «**Безопасность и меры предосторожности**». Выберите ровную поверхность для места установки (стену, панель и т.д.).

**Следуйте дальнейшим инструкциям:**

1. Просверлите отверстия в поверхности и закрепите в них крепления (крючки, дюбели и т. д.). Обратите внимание, чтобы регулятор был установлен в правильном положении, соблюдая установочные размеры. (Смотрите **Рис. 1 Монтажные размеры** и **Рис. 2 Монтажное положение**).
2. Обратите внимание на следующие инструкции, чтобы свести к минимуму рабочую температуру:
  - 2.1 Соблюдайте расстояния между стеной / потолком и устройством и между двумя устройствами, как показано на **Рис. 2**. Для обеспечения достаточной вентиляции регулятора необходимо поддерживать зазор на каждой стороне.
  - 2.2 При установке устройства, пожалуйста, имейте в виду, что чем выше вы установите его, тем выше температура. Например, в технической комнате правильная высота установки может иметь большое значение.
  - 2.3 Если максимальная температура окружающей среды не может быть соблюдена, предоставьте дополнительную принудительную вентиляцию / охлаждение.
  - 2.4 Оставьте достаточное пространство вокруг устройства (для нагрузки, подключаемой к розеткам). Оставьте минимум 90— 100 мм для обслуживания соединения (чтобы вставить вилки / вилки в розетки).

**Несоблюдение правил, может сократить срок службы и освободить изготовителя от любых обязанностей.**

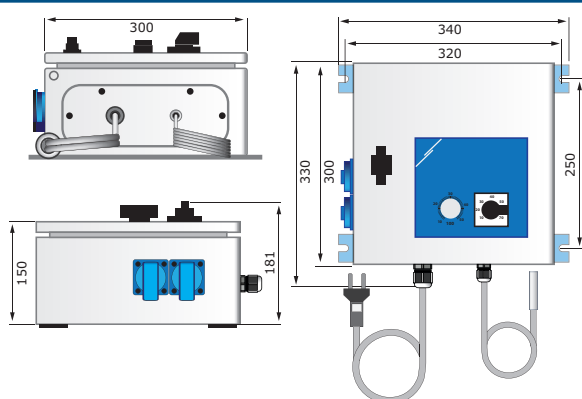
**ВНИМАНИЕ**

Рекомендуется установить соответствующую защитную цепь на входе, поскольку этот трансформаторный регулятор не защищен от короткого замыкания. Рекомендуемый автоматический выключатель с характеристиками «С» следует выбирать в соответствии с номинальным максимальным током трансформатора.

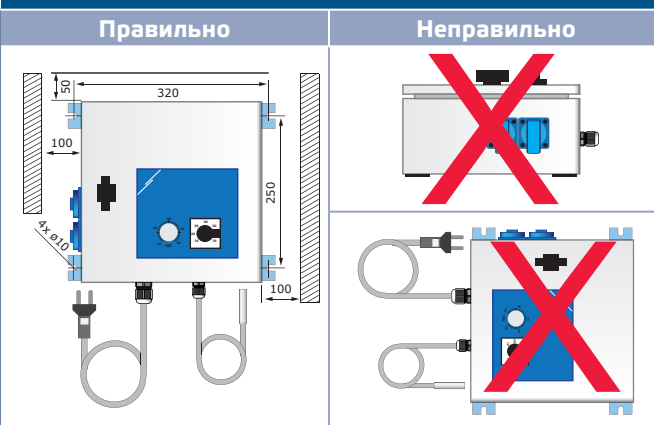
**ВНИМАНИЕ**

Не устанавливайте регулятор над отопительным оборудованием.

**Рис. 1 Монтажные размеры**



**Рис. 2 Монтажное положение**



**3. Закрепите регулятор на стене/ панели.**

**ВНИМАНИЕ**

*На электрической сети всех электродвигателей должен быть установлен предохранительный изолятор / выключатель.*

**ПРИМЕЧАНИЕ**

*Две розетки Schuko предназначены только для подключения двигателей / вентиляторов. Общая нагрузка, подключенная к обоим розеткам, не должна превышать номинальный максимальный ток регулятора GTT-1. Не подключайте к ним другие электроприборы!*

**ИНСТРУКЦИЯ ПО ЭКСПЛУАТАЦИИ**

**ВНИМАНИЕ**

- Перед включением питания устройства, убедитесь что все соединения выполнены правильно.
- Убедитесь, что напряжение питания находится в пределах допустимого номинального максимального тока продукта.

1. Отключите электропитание перед подключением любых силовых кабелей.
2. Подключите кабели нагрузки (вентилятора) к розетке в соответствии со схемой подключения.

**ВНИМАНИЕ**

*Несколько вентиляторов могут быть подключены параллельно к регулятору, так чтобы максимальный общий ток не превышал номинальный ток регулятора. К разъемам на регуляторе можно подключить максимум 2 отдельных кабельных разъема, поскольку параллельные соединения выполняются внутри.*

3. Установите температурный датчик PT500 в соответствующей зоне, чтобы измерить соответствующую температуру окружающей среды.
4. Подключите GTT-1 к электросети.
5. Выберите рабочий режим, повернув переключатель управления / ручку справа в соответствующее положение (**Рис. 3**).

Положение ручки	
<b>а. Выбор заданного значения температуры</b>	<b>б. Переключатель режимов</b>
	

**5.1 Ручной режим**

Стандартная конфигурация выходных напряжений, как указано в **Таблице 1** ниже.

Выходное напряжение								
Положение ручки	0	-	1	2	3	4	5	Автоматический режим
Регулируемый выход [VAC]	0	80*	110	140	170	190	230	Температурное задание
Скорость	Выкл.	Низкая*	Низкая	Средняя	Средняя	Средняя	Высокая	По измеренной температуре

\* Доступно, но не подключено.

## 5.2 Автоматический режим

Когда выбран автоматический режим, регулятор автоматически изменяет пять скоростей в соответствии с заданной температурой, выбранной с помощью потенциометра температуры (Рис. 3а). Скорость изменяется при увеличении / уменьшении температуры на фиксированный гистерезис 1 °C и 0,5 °C (см. Рабочую диаграмму выше).

## ПРОВЕРКА ИНСТРУКЦИИ ПО УСТАНОВКЕ

### ВНИМАНИЕ

При работе с электрическими устройствами используйте только инструменты и оборудование с неповрежденными изолированными ручками.

Безопасная работа зависит от правильной установки. Перед запуском убедитесь в следующем:

- Сетевое питание подключено правильно.
- Защита от поражения электрическим током.
- Кабели имеют соответствующий размер и защищены предохранителями.
- Вокруг устройства имеется достаточный поток воздуха.

### ВНИМАНИЕ

Напряжение питания продукта опасно для здоровья. Соблюдайте все необходимые меры безопасности.

### ВНИМАНИЕ

Отсоедините и убедитесь, что перед техобслуживанием отсутствует ток.

### ВНИМАНИЕ

Не подвергайте трансформатор воздействию прямых солнечных лучей!



## ТРАНСПОРТ И ХРАНЕНИЕ НА СКЛАДЕ

---

Избегайте ударов и экстремальных условий; храните в оригинальной упаковке.

## ГАРАНТИЯ И ОГРАНИЧЕНИЯ

---

Два года со дня даты поставки при обнаружении производственных дефектов. Любые модификации или изменения в изделие освобождают производителя от любых обязанностей. Изготовитель не несёт ответственность за возможные несоответствия в технических данных и рисунках, так как устройство может быть изготовлено после даты публикации инструкции.

## ТЕХНИЧЕСКОЕ ОБСЛУЖИВАНИЕ

---

При нормальных условиях эксплуатации этот продукт в обслуживании не нуждается. В случае загрязнения протрите сухой или влажной тканью. В случае сильного загрязнения чистите с неагрессивными жидкостями. При этом устройство должно быть отключено от сети питания. Убедитесь в отсутствии попадания жидкости внутрь устройства. После очистки подключайте его только абсолютно сухим к сети питания.