

ГТТ-1

ПОДДЕРЖАНИЕ ТЕМПЕРАТУРЫ
РЕГУЛЯТОР СКОРОСТИ ВЕНТИЛЯТОРА
ДИАПАЗОН МОЩНОСТИ: 3,5—7,5 А

Инструкции по установке и работе



Содержание

БЕЗОПАСНОСТЬ И МЕРЫ ПРЕДОСТОРОЖНОСТИ	3
ОПИСАНИЕ ПРОДУКТА	4
КОДЫ ПРОДУКТА	4
ОБЛАСТИ ПРИМЕНЕНИЯ	4
ТЕХНИЧЕСКИЕ ДАНЫ	4
СТАНДАРТЫ	5
ДИАГРАММА РАБОТЫ	5
ПОДКЛЮЧЕНИЕ И СОЕДИНЕНИЯ	5
ИНСТРУКЦИИ ПО МОНТАЖУ	6
ИНСТРУКЦИЯ ПО ЭКСПЛУАТАЦИИ	7
ПРОВЕРКА ИНСТРУКЦИИ ПО УСТАНОВКЕ	8
ТРАНСПОРТ И ХРАНЕНИЕ НА СКЛАДЕ	9
ГАРАНТИЯ И ОГРАНИЧЕНИЯ	9
ТЕХНИЧЕСКОЕ ОБСЛУЖИВАНИЕ	9

БЕЗОПАСНОСТЬ И МЕРЫ ПРЕДОСТОРОЖНОСТИ



Перед началом работы с продуктом перечитайте всю информацию, техническое описание, инструкции по монтажу и схему проводки. В целях личной безопасности, а также сохранности и оптимальной работы оборудования, убедитесь, что вы полностью понимаете содержание документов, перед тем, как начать монтаж, использовать и обслуживать данное устройство.



Для обеспечения безопасности и по причинам лицензирования (CE), несанкционированное обращение и модификация продукта запрещается.



Продукт не должен подвергаться воздействию экстремальных условий, таких как: высоких температур, прямых солнечных лучей или вибраций. Химические пары высокой концентрации при длительном воздействии могут повлиять на работу оборудования. Убедитесь, чтобы рабочая среда была как можно более сухой, убедитесь в отсутствии конденсата.



Все работы должны соответствовать местным нормам здравоохранения, безопасности и местным нормативам. Этот продукт может быть установлен только квалифицированным персоналом.



Избегайте контакта с частями, подключёнными к напряжению, с изделием всегда обращайтесь бережно. Перед подключением силовых кабелей, обслуживания или ремонтам оборудования всегда отключите источник питания.



Каждый раз проверяйте, что вы используете правильное питание, провода имеют соответствующий диаметр и технические свойства. Убедитесь, что все винты и гайки хорошо прикреплены и предохранители (если таковые имеются) хорошо закреплены.



Требования к утилизации оборудования и упаковки должны быть приняты во внимание и осуществляться согласно с местными и национальными законодательствами / правилами.



В случае, если возникли какие-либо вопросы, которые остались без ответа, свяжитесь со службой технической поддержки или проконсультируйтесь со специалистом.

ОПИСАНИЕ ПРОДУКТА

Трансформатор STR-1 регулирует скорость вращения однофазных двигателей, путем изменения выходного напряжения. Они оборудованы автотрансформаторы и контролируют скорость вентиляторов в автоматическом или ручном режиме (в пять шагов) в соответствии с входным сигналом встроенного температурного датчика.

КОДЫ ПРОДУКТА

Код продукта	Макс. ток, [A]	Предохранитель (5*20 mm) [A]
GTT-1-35L22	3,5 A	T 5,0 A-H (5*20 mm)
GTT-1-50L22	5,0 A	T 8,0 A-H (5*20 mm)
GTT-1-75L22	7,5 A	T 12,5 A-H (5*20 mm)

ОБЛАСТИ ПРИМЕНЕНИЯ

- Регулирование скорости однофазных двигателей 230 VAC (насосы и вентиляторы), согласно измеренной температуры. Область применения: теплицы, конюшни, ангары
- Только для применений внутри помещений
- Применение – чистый воздух и неагрессивные, негорючие газы

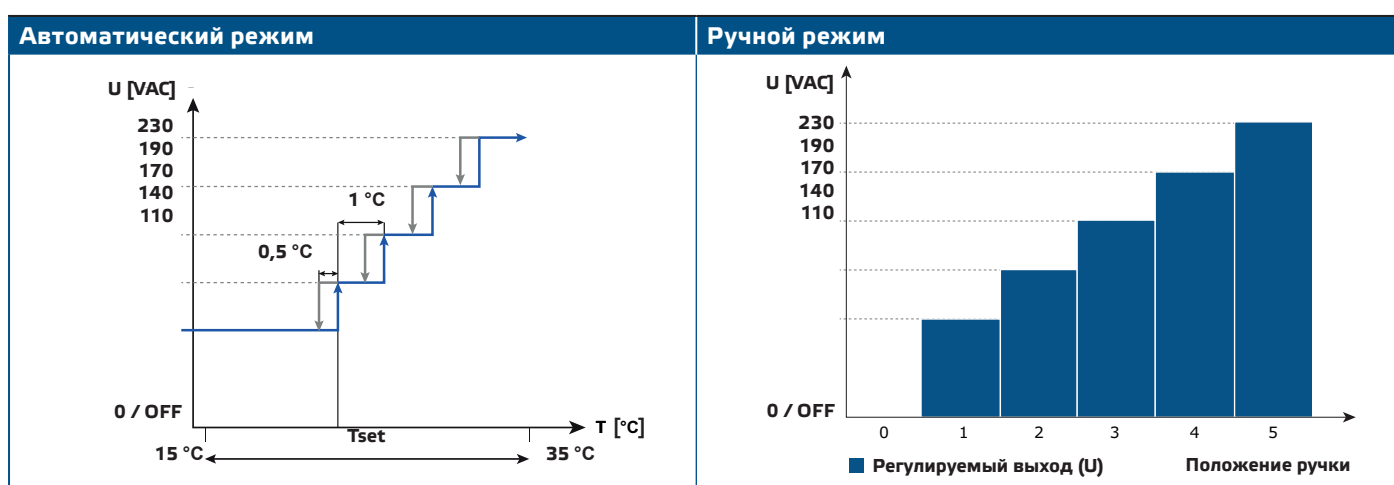
ТЕХНИЧЕСКИЕ ДАНЫ

- Напряжение питания: 230 VAC / 50–60 Hz
- Максимальное значение тока: в зависимости от версии
- Контроль температуры 15–35 °C
- Гистерезис: 0,5 °C
- Пропорциональный диапазон 5 °C
- 7-ступенчатый переключатель для ручного управления плюс положение ВЫКЛ. Положение ВЫКЛ + ручное 5-ступенчатое управление + автоматический режим
- Готовый к использованию, не требуется проводка
- Ручной или автоматический режим, выбирается переключателем
- Потенциометр для установки температуры (диапазон 15-35 ° C) в шкале 1 ° C
- Два разъема Schuko IP54 250 VAC / 16 A
- Встроенный кабель питания 1,5 м со штекером 250 VAC / 16 A
- Встроенный датчик температуры PT500
- Встроенная внешняя пластина для легкого крепления на стене
- Коробка: пластик (R-ABS, UL94-V0, серый RAL 7035)
- Степень защиты: IP54 (согласно EN 60529)
- Условия окружающей среды:
 - ▶ Температура: 0–35 °C
 - ▶ Отн. влажность: 5–95 % rH (без конденсата)

СТАНДАРТЫ

- Директива по низковольтному оборудованию 2014/35/EC: **CE**
- Директива по электромагнитной совместимости EMC 2014/30/EC: EN 61326
- Директива по утилизации отработавшего электрического и электронного оборудования WEEE Directive 2012/19/EU
- Директива RoHS 2011/65/EC об ограничении использования вредных веществ в электрическом и электронном оборудовании

ДИАГРАММА РАБОТЫ



ПОДКЛЮЧЕНИЕ И СОЕДИНЕНИЯ

Электропроводка и соединения			
	1 - Стандартный кабель питания Euro plug (1,5 м)	Напряжение питания	230 VAC / 50–60 Hz
	2 - 2 разъема для подключения нагрузки	Выходное напряжение	ВЫКЛ + 5 позиции 110 / 140 / 170 / 190 / 230 VAC (80 VAC, опция)
	3 - Датчик температуры	Мин. нагрузка:	180 mA
	4 - Потенциометр для установки температуры	Длина кабеля	4 м
	5 - 7-позиционный переключатель	Тип датчика	PT500 (500 Ом при 0°C)
	6 - Соединения	Температурные диапазоны датчика	-30–70 °C
		Рабочий диапазон	15–35 °C
		0	Позиция ВЫКЛ
		1–5	Ручное управление скоростью вращения вентилятора
		auto	Автоматический режим
		Диаметр кабельного сальника:	3–6 мм / 8–13 мм

Внимание: Выбирая регулятор очень важно учитывать максимальный ток. Убедитесь, что вы выбрали правильный регулятор. Вы можете взять указанный номинальный ток от каждой ступени трансформатора



ВНИМАНИЕ

Убедитесь, что вы используете кабели с правильного сечения для подключения вентиляторов к регулятору GTT-1.

ИНСТРУКЦИИ ПО МОНТАЖУ

Перед тем, как начать монтаж STRS4 внимательно прочитайте «**Безопасность и меры предосторожности**». Выберите ровную поверхность для места установки (стену, панель и т.д.).

Следуйте дальнейшим инструкциям:

1. Просверлите отверстия в поверхности и закрепите в них крепления (крючки, дюбели и т. Д.). Обратите внимание, чтобы датчик был установлен в правильном положении, соблюдая установочные размеры. (Смотрите **Рис. 1 Монтажные размеры** и **Рис. 2 Монтажная позиция**.)
2. Обратите внимание на следующие инструкции, чтобы свести к минимуму рабочую температуру:
 - 2.1 Соблюдайте расстояния между стеной / потолком и устройством и между двумя устройствами, как показано на **Рис. 2**. Для обеспечения достаточной вентиляции регулятора необходимо поддерживать зазор на каждой стороне.
 - 2.2 При установке устройства, пожалуйста, имейте в виду, что чем выше вы установите его, тем выше температура. Например, в технической комнате правильная высота установки может иметь большое значение.
 - 2.3 Если максимальная температура окружающей среды не может быть соблюдена, предоставьте дополнительную принудительную вентиляцию / охлаждение.
 - 2.4 Оставьте достаточное пространство вокруг устройства (для нагрузки, подключаемой к розеткам). Оставьте минимум 90— 100 мм для обслуживания соединения (чтобы вставить вилки / вилки в розетки).

Несоблюдение правил, может сократить срок службы и освободить изготовителя от любых обязанностей.



ВНИМАНИЕ

Рекомендуется установить соответствующую защитную цепь на входе, поскольку этот трансформаторный регулятор не защищен от короткого замыкания. Рекомендуемый автоматический выключатель с характеристиками «С» следует выбирать в соответствии с номинальным максимальным током трансформатора.



ВНИМАНИЕ

Не устанавливайте регулятор над отопительным оборудованием.

Рис. 1 Монтажные размеры

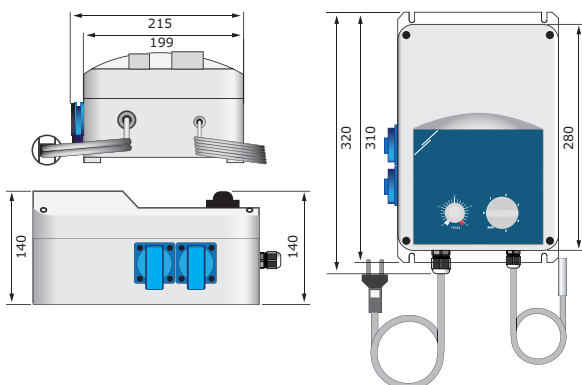
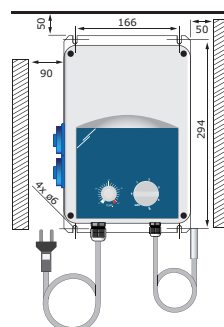
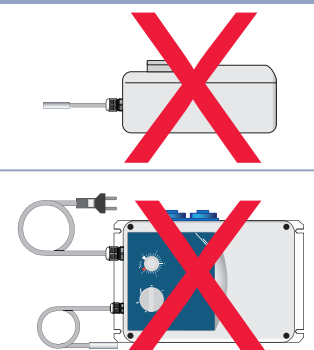


Рис. 2 Монтажное положение

Правильно



Неправильно



3. Закрепите регулятор на стене/ панели.

ВНИМАНИЕ

На электрической сети всех электродвигателей должен быть установлен предохранительный изолятор / выключатель.

ПРИМЕЧАНИЕ

Две розетки Schuko предназначены только для подключения двигателей / вентиляторов. Общая нагрузка, подключенная к обоим розеткам, не должна превышать номинальный максимальный ток регулятора GTT-1. Не подключайте к ним другие электроприборы!

ИНСТРУКЦИЯ ПО ЭКСПЛУАТАЦИИ

ВНИМАНИЕ

- Перед включением питания устройства, убедитесь что все соединения выполнены правильно.
- Убедитесь, что напряжение питания находится в пределах допустимого номинального максимального тока продукта.

1. Отключите электропитание перед подключением любых силовых кабелей.
2. Подключите кабели нагрузки (вентилятора) к розетке в соответствии со схемой подключения.

ВНИМАНИЕ

Несколько вентиляторов могут быть подключены параллельно к регулятору, так чтобы максимальный общий ток не превышал номинальный ток регулятора. К разъемам на регуляторе можно подключить максимум 2 отдельных кабельных разъема, поскольку параллельные соединения выполняются внутри.

3. Установите температурный датчик PT500 в соответствующей зоне, чтобы измерить соответствующую температуру окружающей среды.
4. Подключите GTT-1 к электросети.
5. Выберите рабочий режим, повернув переключатель управления / ручку справа в соответствующее положение (**Рис. 3**).



5.1 Ручной режим

Стандартная конфигурация выходных напряжений, как указано в **Таблице 1** ниже.

Выходное напряжение								
Положение ручки	0	-	1	2	3	4	5	Автоматический режим
Регулируемый выход [VAC]	0	80*	110	140	170	190	230	Температурное задание
Скорость	Выкл.	Низкая*	Низкая	Средняя	Средняя	Средняя	Высокая	По измеренной температуре

* Доступно, но не подключено.

5.2 Автоматический режим

Когда выбран автоматический режим, регулятор автоматически изменяет пять скоростей в соответствии с заданной температурой, выбранной с помощью потенциометра температуры (Рис. 3а). Скорость изменяется при увеличении / уменьшении температуры на фиксированный гистерезис 1 °C и 0,5 °C (см. Рабочую диаграмму выше).

ПРОВЕРКА ИНСТРУКЦИИ ПО УСТАНОВКЕ

ВНИМАНИЕ

При работе с электрическими устройствами используйте только инструменты и оборудование с неповрежденными изолированными ручками.

Безопасная работа зависит от правильной установки. Перед запуском убедитесь в следующем:

- Сетевое питание подключено правильно.
- Защита от поражения электрическим током.
- Кабели имеют соответствующий размер и защищены предохранителями.
- Вокруг устройства имеется достаточный поток воздуха.

ВНИМАНИЕ

Напряжение питания продукта опасно для здоровья. Соблюдайте все необходимые меры безопасности.

ВНИМАНИЕ

Отсоедините и убедитесь, что перед техобслуживанием отсутствует ток.

ВНИМАНИЕ

Не подвергайте трансформатор воздействию прямых солнечных лучей!

ТРАНСПОРТ И ХРАНЕНИЕ НА СКЛАДЕ

Избегайте ударов и экстремальных условий; храните в оригинальной упаковке.

ГАРАНТИЯ И ОГРАНИЧЕНИЯ

Два года со дня даты поставки при обнаружении производственных дефектов. Любые модификации или изменения в изделие освобождают производителя от любых обязанностей. Изготовитель не несёт ответственность за возможные несоответствия в технических данных и рисунках, так как устройство может быть изготовлено после даты публикации инструкции.

ТЕХНИЧЕСКОЕ ОБСЛУЖИВАНИЕ

При нормальных условиях эксплуатации этот продукт в обслуживании не нуждается. В случае загрязнения протрите сухой или влажной тканью. В случае сильного загрязнения чистите с неагрессивными жидкостями. При этом устройство должно быть отключено от сети питания. Убедитесь в отсутствии попадания жидкости внутрь устройства. После очистки подключайте его только абсолютно сухой к сети питания.