

ЕСА-1-10-АС | РЕГУЛЯТОР СКОРОСТИ ПОТОЛОЧНОГО ВЕНТИЛЯТОРА

Инструкции по монтажу и эксплуатации



Содержание

БЕЗОПАСНОСТЬ И МЕРЫ ПРЕДОСТОРОЖНОСТИ	3
ОПИСАНИЕ ПРОДУКТА	4
КОДЫ ПРОДУКТА	4
ОБЛАСТЬ ПРИМЕНЕНИЯ	4
ТЕХНИЧЕСКИЕ ДАННЫЕ	4
СТАНДАРТЫ	4
ФУНКЦИОНАЛЬНЫЕ ДИАГРАММЫ РАБОТЫ	5
ПОДКЛЮЧЕНИЕ И СОЕДИНЕНИЯ	5
ИНСТРУКЦИИ ПО МОНТАЖУ	5
ИНСТРУКЦИЯ ПО ЭКСПЛУАТАЦИИ	7
ТРАНСПОРТ И ХРАНЕНИЕ	8
ГАРАНТИЯ И ОГРАНИЧЕНИЯ	8
ОБСЛУЖИВАНИЕ	8

БЕЗОПАСНОСТЬ И МЕРЫ ПРЕДОСТОРОЖНОСТИ



Перед началом работы с устройством прочитайте всю информацию, техническое описание, карту Modbus, инструкции по монтажу и эксплуатации и изучите схему подключения и проводки. Для личной безопасности и безопасной эксплуатации оборудования, а также для его оптимальной производительности, убедитесь, что вы полностью понимаете содержимое инструкции перед установкой, использованием или обслуживанием этого оборудования.



По соображениям безопасности и лицензирования (CE) несанкционированное преобразование и / или модификации продукта недопустимы.



Устройство не должно подвергаться воздействию экстремальных условий, таких как: высокие температуры, прямые солнечные лучи или вибрации. Химические пары высокой концентрации при длительном воздействии могут повлиять на работу оборудования. Убедитесь, чтобы рабочая среда была как можно более сухой, убедитесь в отсутствии конденсата.



Все установки должны соответствовать местным нормам здравоохранения, безопасности и нормативам. Это устройство может быть установлено только инженером или специалистом, который имеет экспертное знание правил эксплуатации оборудования и техники безопасности.



Избегайте контакта с частями, подключенными к напряжению, с изделием всегда обращайтесь бережно. Перед подключением силовых кабелей, обслуживанием или ремонтом оборудования всегда отключите источник питания.



Каждый раз проверяйте, что вы используете правильный тип питания, провода имеют соответствующий диаметр и технические свойства. Убедитесь, что все винты и гайки хорошо прикреплены и предохранители (если таковые имеются) хорошо закреплены.



Требования к утилизации оборудования и упаковки должны быть приняты во внимание и осуществляться согласно с местным/национальным законодательством и нормами.



В случае, если возникли какие-либо вопросы, на которые нет ответа в данной инструкции, свяжитесь со службой технической поддержки или проконсультируйтесь со специалистом.

ОПИСАНИЕ ПРОДУКТА

Контроллеры ECA специально разработаны для управления потолочными вентиляторами. Они имеют четыре положения, которые переключаются параллельно для изменения напряжения, подаваемого на двигатель. Контроллеры подходят для встроенного (IP44) и поверхностного монтажа (IP54).

КОДЫ ПРОДУКТА

Код продукта	Максимальный номинальный ток [А]	Предохранитель (5*20 мм) [А]
ECA-1-10-AC	1,0	F-1,25 A-H

ОБЛАСТЬ ПРИМЕНЕНИЯ

- Управление потолочными вентиляторами с двигателями, управляемыми напряжением
- Только для применения внутри помещений

ТЕХНИЧЕСКИЕ ДАННЫЕ

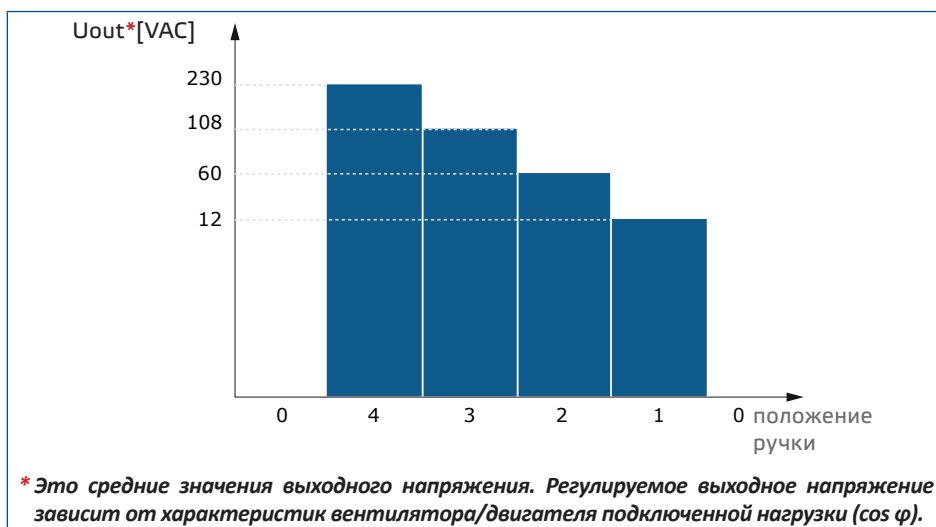
- Питание: 230 VAC / 50–60 Гц
- Выход: 12–230 VAC / макс. 1,5 А
- Максимальная нагрузка: 150 Вт
- Корпус:
 - ▶ Внешний: ASA, белая слоновая кость (RAL9010), IP54 (согласно EN 60529)
 - ▶ Внутренняя: полиамид, белая слоновая кость (RAL9010), IP44 (согласно EN 60529)
- Условия эксплуатации:
 - ▶ температура: 0–35 °C
 - ▶ относительная влажность: < 100 % гН (без конденсации)
- Температура хранения: -10–40 °C

СТАНДАРТЫ

- Директива о низком напряжении 2014/35/EU
- Директива по электромагнитной совместимости 2014/30/EU
- Директива RoHS 2011/65/EU об ограничении использования вредных веществ в электрическом и электронном оборудовании



ФУНКЦИОНАЛЬНЫЕ ДИАГРАММЫ РАБОТЫ



ПОДКЛЮЧЕНИЕ И СОЕДИНЕНИЯ

M	Регулируемый выход для двигателя, линия
N	Регулируемый выход для двигателя, нейтраль
N	Напряжение питания, нейтраль
L	Напряжение питания, линия
Соединения	Сечение провода: макс. 2,5 мм ²

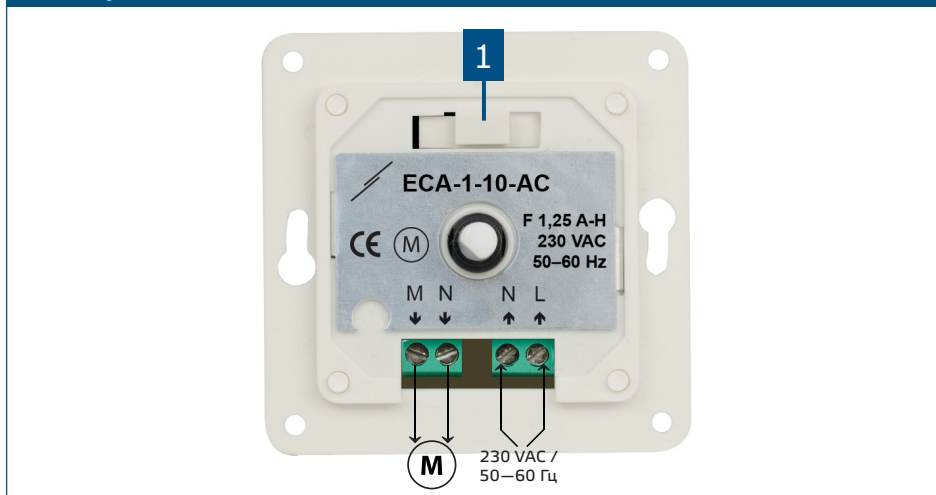
ИНСТРУКЦИИ ПО МОНТАЖУ

Перед тем, как приступить к монтажу устройства, внимательно прочтите инструкцию «Техника безопасности и меры предосторожности». Затем следуйте инструкциям ниже:

Встроенный монтаж

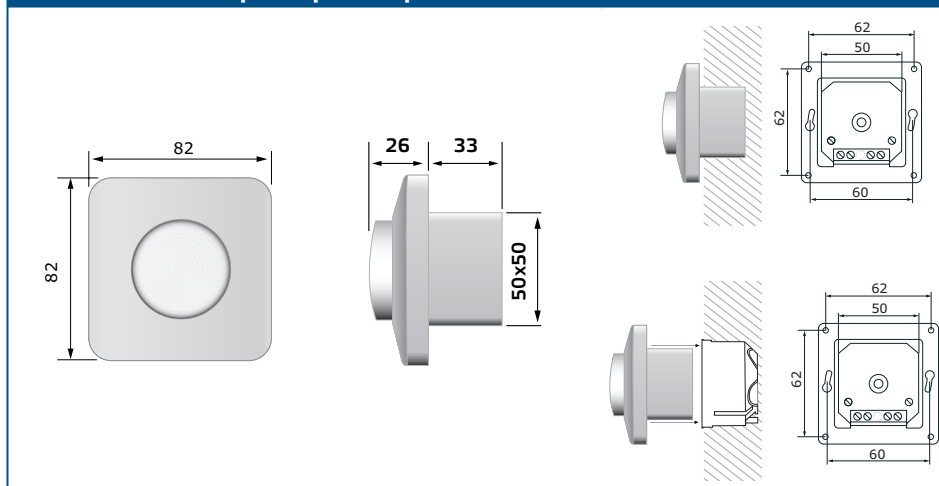
1. Снимите ручку, повернув ее вправо, за пределы концевого упора, а затем потяните.
2. Открутите гайку, чтобы снять крышку внешнего корпуса.
3. Подключите проводку согласно схеме подключения (см. **Рис. 1 Проводка и соединения**)

Рис.1 Проводка и соединения



- Установите внутренний корпус в стену в соответствии с монтажными размерами, указанными на **Рис. 2**. Монтажные размеры - встроенный монтаж.

Рис.2 Монтажные размеры - встроенный монтаж



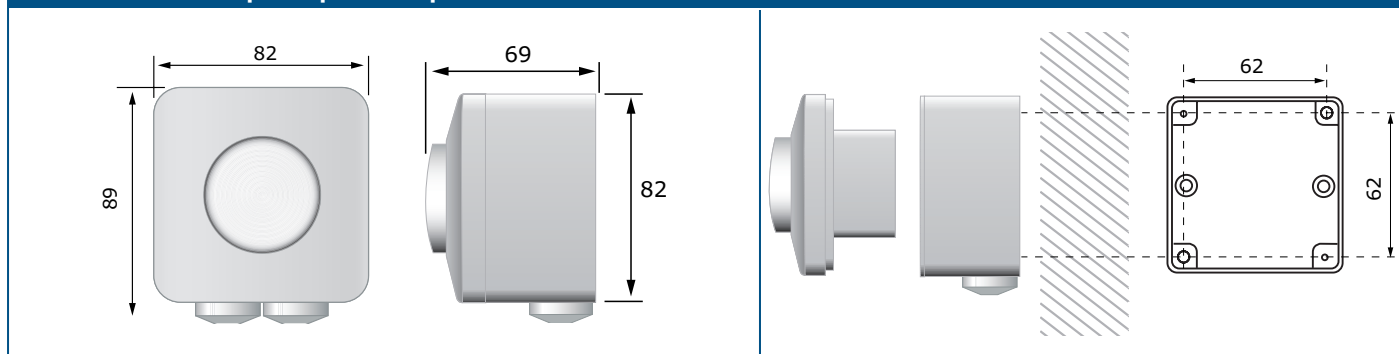
- Установите крышку обратно и закрепите ее гайкой.
- Верните ручку обратно и поверните ее в положение 0.
- Включите питание.

Поверхностный монтаж

- Снимите ручку, повернув ее вправо, за пределы концевого упора, а затем потяните.
- Открутите гайку, чтобы снять крышку внешнего корпуса.
- Установите крышку и закрепите ее с помощью прилагаемых винтов в

соответствии с **Рис. 3 Монтажные размеры - поверхностный монтаж.**

Рис. 3 Монтажные размеры - поверхностный монтаж



11. Вставьте кабель через кабельный ввод.
12. Сделайте проводку согласно схеме подключения (см. **Рис. 1 Проводка и соединения**).
13. Вставьте внутренний корпус во внешний и закрепите его с помощью винтов и шайб, входящих в комплект.



ПРИМЕЧАНИЕ

Установите устройство так, чтобы клеммная колодка и соединения находились на нижней стороне!

14. Установите крышку обратно и закрепите ее гайкой.
15. Верните ручку обратно и поверните ее в положение 0.
16. Включите питание.



ПРИМЕЧАНИЕ

В нижней части внешнего корпуса можно просверлить отверстие диаметром 5 мм для отвода конденсата.

ИНСТРУКЦИЯ ПО ЭКСПЛУАТАЦИИ

Контроллер должен использоваться только с вентиляторами / двигателями, управляемыми напряжением. К контроллеру можно подключить несколько двигателей до тех пор, пока не будет превышен лимит тока.

Используемый двигатель должен быть внутренне защищен от перегрева.

Контроллер перезапускается после сбоя питания.

В случае неправильной работы

Пожалуйста, проверьте, если:

- подается правильное напряжение;
- все подключения правильны;
- регулируемое устройство функционирует;
- предохранитель контроллера исправен.

В случае, если перегорел предохранитель, снимите ручку, повернув ее вправо, за пределы концевого упора, а затем потяните. Откройте крышку и открутите гайку. Снимите держатель предохранителя с помощью отвертки. Замените предохранитель. Установите все детали на место.



ВНИМАНИЕ

Используйте только предохранители с типом и номиналом, указанными выше; в противном случае это приведет к потере гарантии.

ТРАНСПОРТ И ХРАНЕНИЕ

Избегайте ударов и экстремальных условий. Храните в оригинальной упаковке.

ГАРАНТИЯ И ОГРАНИЧЕНИЯ

Два года со дня даты поставки при обнаружении производственных дефектов. Любые модификации или изменения в изделии освобождают производителя от любых обязанностей. Изготовитель не несет ответственность за возможные несоответствия в технических данных и рисунках.

ОБСЛУЖИВАНИЕ

При нормальных условиях эксплуатации этот продукт в обслуживании не нуждается. В случае загрязнения протрите сухой или влажной тканью. В случае сильного загрязнения следует прочистить неагрессивными моющими средствами. При этом устройство должно быть отключено от сети питания. Убедитесь в отсутствии попадания жидкости внутрь устройства. После очистки подключайте его только абсолютно сухим к сети питания.