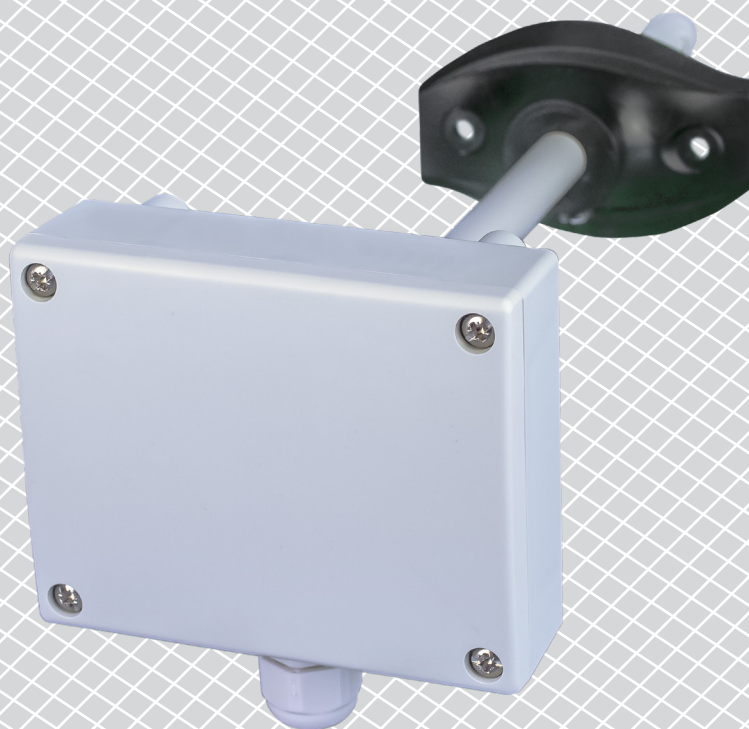


DSCOM-R | МНОГОФУНКЦИОНАЛЬНЫЙ КАНАЛЬНЫЙ ДАТЧИК

Инструкции по установке и работе



Содержание

БЕЗОПАСНОСТЬ И МЕРЫ ПРЕДОСТОРОЖНОСТИ	3
---	----------

ОПИСАНИЕ ПРОДУКТА	4
--------------------------	----------

КОДЫ ПРОДУКТА	4
----------------------	----------

ОБЛАСТЬ ПРИМЕНЕНИЯ	4
---------------------------	----------

ТЕХНИЧЕСКИЕ ДАННЫЕ	4
---------------------------	----------

СТАНДАРТЫ	4
------------------	----------

ДИАГРАММЫ РАБОТЫ	5
-------------------------	----------

ПОДКЛЮЧЕНИЕ И СОЕДИНЕНИЯ	5
---------------------------------	----------

ИНСТРУКЦИИ ПО УСТАНОВКЕ И РАБОТЕ	6
---	----------

ИНСТРУКЦИЯ ПО ЭКСПЛУАТАЦИИ	9
-----------------------------------	----------

ПРОВЕРКА ИНСТРУКЦИИ ПО УСТАНОВКЕ	9
---	----------

ТРАНСПОРТ И ХРАНЕНИЕ НА СКЛАДЕ	9
---------------------------------------	----------

ГАРАНТИЯ И ОГРАНИЧЕНИЯ	9
-------------------------------	----------

ТЕХНИЧЕСКОЕ ОБСЛУЖИВАНИЕ	9
---------------------------------	----------

БЕЗОПАСНОСТЬ И МЕРЫ ПРЕДОСТОРОЖНОСТИ



Прочитайте всю информацию, таблицу данных, карту регистров Modbus, инструкции по монтажу и эксплуатации, а также изучите схему подключения перед началом работы с продуктом. В целях личной безопасности, а также сохранности и оптимальной работы оборудования, убедитесь, что вы полностью понимаете содержание документов, перед тем, как начать монтаж, использовать и обслуживать данное устройство.



Для обеспечения безопасности и по причинам лицензирования (CE), несанкционированное обращение и модификация продукта запрещается.



Продукт не должен подвергаться воздействию экстремальных условий, таких как: высокие температуры, прямые солнечные лучи или вибрации. Химические пары высокой концентрации при длительном воздействии могут повлиять на работу оборудования. Убедитесь, чтобы рабочая среда была как можно более сухой, убедитесь в отсутствии конденсата.



Все работы должны соответствовать местным нормам здравоохранения, безопасности и местным нормативам. Этот продукт может быть установлен только квалифицированным персоналом.



Избегайте контакта с частями, подключёнными к напряжению, с изделием всегда обращайтесь бережно. Перед подключением силовых кабелей, обслуживания или ремонтам оборудования всегда отключите источник питания.



Каждый раз проверяйте, что вы используете правильное питание, провода имеют соответствующий диаметр и технические свойства. Убедитесь, что все винты и гайки хорошо прикреплены и предохранители (если таковые имеются) хорошо закреплены.



Требования к утилизации оборудования и упаковки должны быть приняты во внимание и осуществляться согласно с местными и национальными законодательствами / правилами.



В случае, если возникли какие-либо вопросы, которые остались без ответа, свяжитесь со службой технической поддержки или проконсультируйтесь со специалистом.

ОПИСАНИЕ ПРОДУКТА

DSCOM-R - это многофункциональные каналные датчики, которые измеряют температуру, относительную влажность, уровни окиси углерода (CO) и двуокиси азота (NO₂) в воздуховодах. Питание через Modbus, все параметры доступны через Modbus RTU.

КОДЫ ПРОДУКТА

Код	Питание	Подключение
DSCOM-R	Питание через Modbus, 24 VDC	RJ45


ОБЛАСТЬ ПРИМЕНЕНИЯ

- Контроль температуры, относительной влажности, уровня CO и NO₂
- Системы вентиляции подземных автостоянок

ТЕХНИЧЕСКИЕ ДАННЫЕ

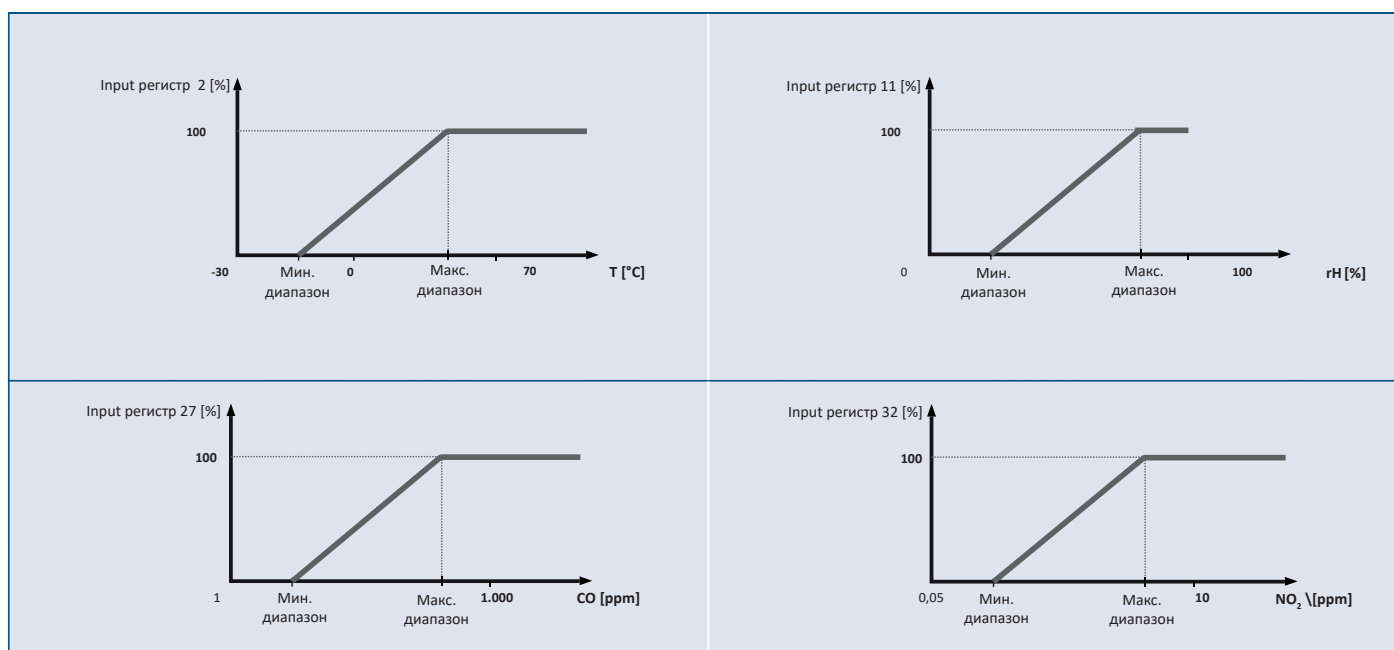
- Сенсорные элементы на основе кремния для измерений CO и NO₂
- Напряжение питания: 24 VDC, PoM (питание через Modbus)
- I_{max}: 113 мА
- Выбор диапазона температуры: -30—70 °C
- Выбор диапазона относительной влажности: 0—100 % гН
- Выбор диапазона CO: 0—1.000 ppm
- Выбор диапазона NO₂: 0—10 ppm
- Подходит для монтажа в воздуховод
- Сенсорные элементы на основе кремния для измерений CO и NO₂
- Сменный модуль датчика CO и NO₂
- Точность:
 - ▶ ± 0,4 °C (диапазон -30—70 °C)
 - ▶ ± 3% гН (диапазон 0—100 %)
- Загрузочный модуль для обновления прошивки через Modbus RTU
- Долгосрочная стабильность и точность
- Корпус и зонд:
 - ▶ пластик ABS, цвет: серый (RAL9002)
- Степень защиты: коробка: IP54, зонд: IP20
- Диапазоны:
 - ▶ температура: -30—70 °C
 - ▶ отн. влажность: 0—100 % гН (без конденсата)
 - ▶ CO: 0—1.000 ppm
 - ▶ NO₂: 0—10 ppm
- Температура хранения: -10 -60 °C

СТАНДАРТЫ

- Директива по электромагнитной совместимости EMC 2014/30/EC: 
 - ▶ EN 61000-6-1: 2007 Электромагнитная совместимость (ЭМС). Часть 6-1: Общие стандарты - Иммунитет для жилой, коммерческой и легкой промышленности;
 - ▶ EN 61000-6-3: 2007 Электромагнитная совместимость (ЭМС). Часть 6-3: Общие стандарты - Стандарт выбросов для жилых, коммерческих и светло-промышленных сред. Поправки A1: 2011 и AC: 2012 по EN 61000-6-3;
 - ▶ EN 61326-1: 2013 Электрооборудование для измерения, управления и лабораторного использования. Требования к электромагнитной

- совместимости. Часть 1. Общие требования;
- ▶ 61326-3-2-2013 Электрическое оборудование для измерения, управления и лабораторного применения. Требования ЭМС. Часть 3-2. Конфигурация теста, условия эксплуатации и критерии производительности преобразователей со встроенным или дистанционным сигнальным кондиционированием.
 - Директива по утилизации отработавшего электрического и электронного оборудования WEEE Directive 2012/19/EC
 - Директива RoHS 2017/2102 / EU

ДИАГРАММЫ РАБОТЫ



ПОДКЛЮЧЕНИЕ И СОЕДИНЕНИЯ

Разъем RJ45 (питание по Modbus)		
Контакт 1	24 VDC	Питание
Контакт 2		
Контакт 3	A	Modbus RTU (RS485), сигнал A
Контакт 4		
Контакт 5	/B	Modbus RTU (RS485), сигнал /B
Контакт 6		
Контакт 7	GND	Заземление, напряжение питания
Контакт 8		

ИНСТРУКЦИИ ПО УСТАНОВКЕ И РАБОТЕ

Перед началом монтажа внимательно прочитайте «Меры предосторожности».

ПРИМЕЧАНИЕ

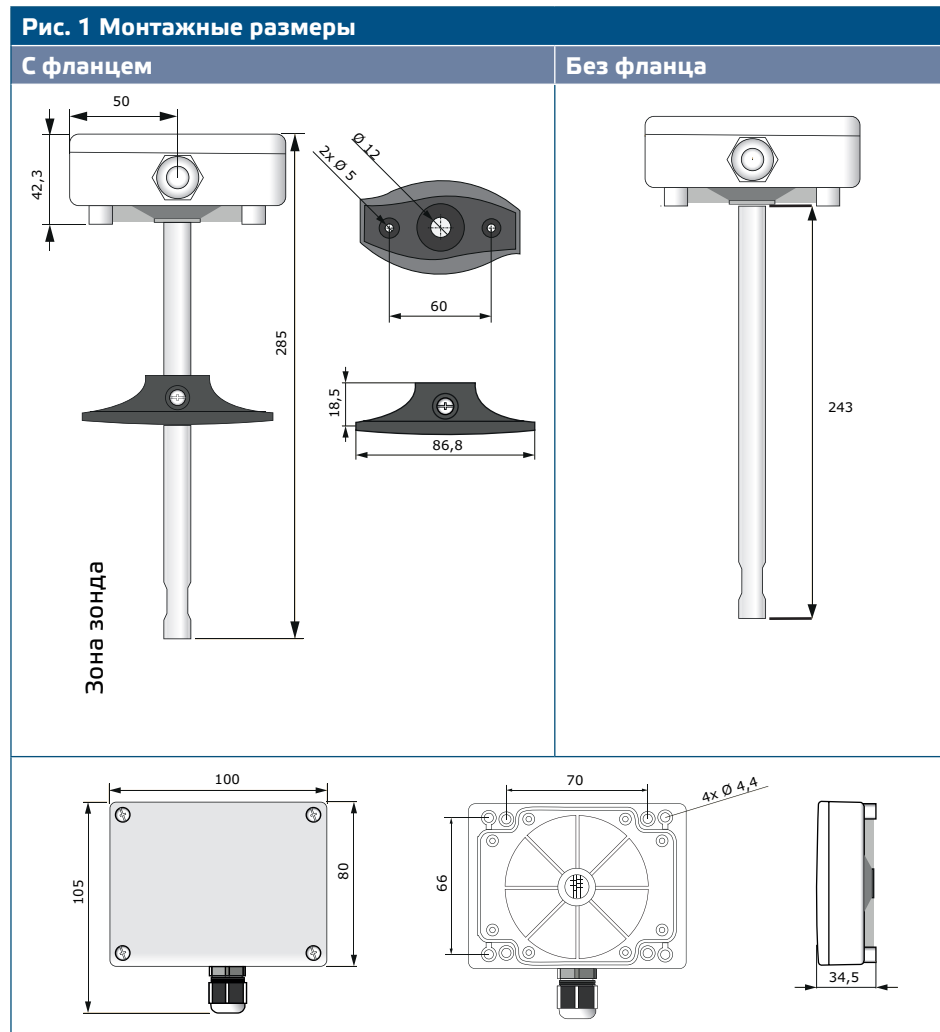
Датчик не предназначен для управления или мониторинга оборудования в условиях, требующих обеспечения безопасности жизни, в которых выход из строя датчика может привести непосредственно к смерти, травме или серьезному физическому ущербу или ущербу окружающей среде.

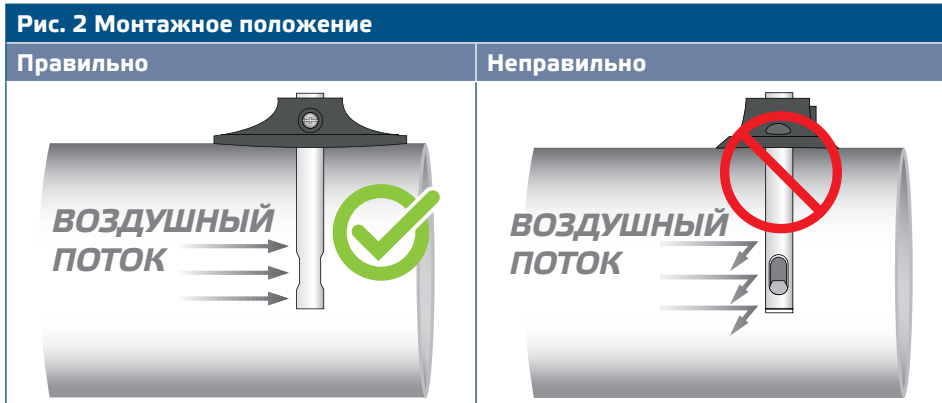
ПРИМЕЧАНИЕ

Смеси, выделяющиеся из пластмасс, могут влиять на показания датчика. Пожалуйста, подождите несколько дней для стабилизации датчика, прежде чем вы получите точные значения.

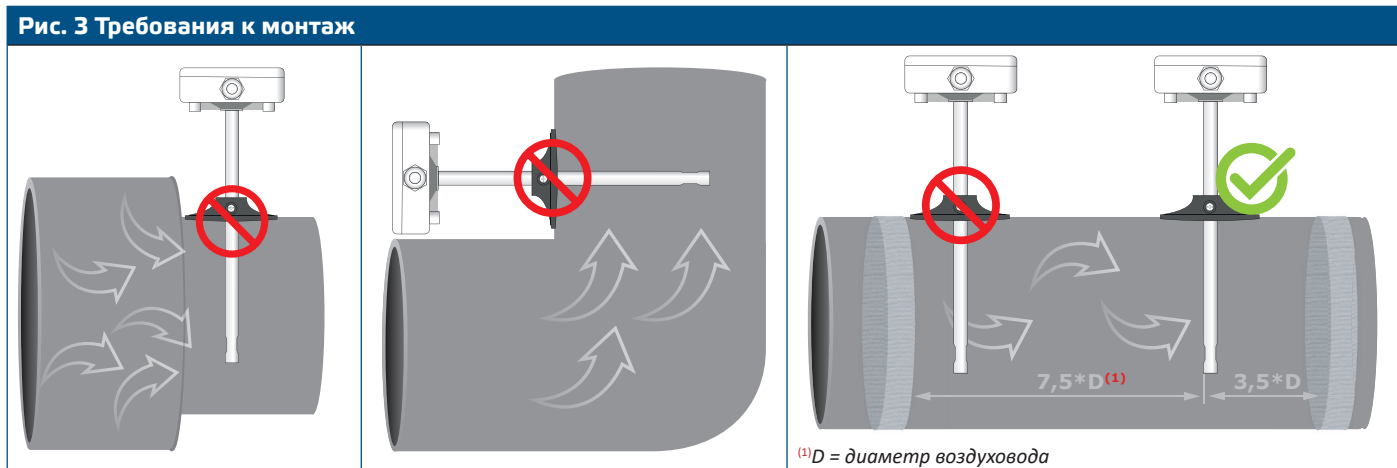
Следуйте дальнейшим инструкциям:

1. При подготовке к установке устройства обратите внимание, что отверстие для зонда должно быть расположено в центре воздуховода. Всегда используйте фланец для установки датчика на круглых каналах. Можно установить датчик без фланца на прямоугольных каналах (при необходимости), см.Рис. 1 и Рис. 2 ниже.





- 2.** Выбрав соответствующее место установки, выполните следующие действия:
- 2.1 Просверлите отверстие $\varnothing 13$ мм в воздуховоде.
 - 2.2 Закрепите фланец на наружной поверхности воздуховода с помощью самонарезных шурупов, поставляемых вместе с устройством. Если вы не собираетесь использовать фланец, вставьте зонд и закрепите корпус на воздуховоде. Обратите внимание на направление воздушного потока (см. **Рис. 2** и **Рис. 3**).



⚠ ВНИМАНИЕ

Требование к монтажу: Единица измерения не должна устанавливаться в турбулентной воздушной зоне. Обеспечьте достаточно длинные зоны отвода вверх и вниз от точки отвода. Зона осаждения состоит из прямой секции трубы или воздуховода без препятствий. Избегайте установки рядом фильтров, вентиляторов и т. д. Датчик достигнет оптимального результата, когда измерение будет проводиться по меньшей мере на 7,5 диаметра воздуховода ниже по потоку и не менее 3 диаметров воздуховода перед поворотами или препятствиями потока.

⚠ ВНИМАНИЕ

Установка устройства рядом с устройствами излучающих помехи могут повлиять на показания измерений. Используйте экранированные кабели в местах с высокими уровнями электромагнитных помех.

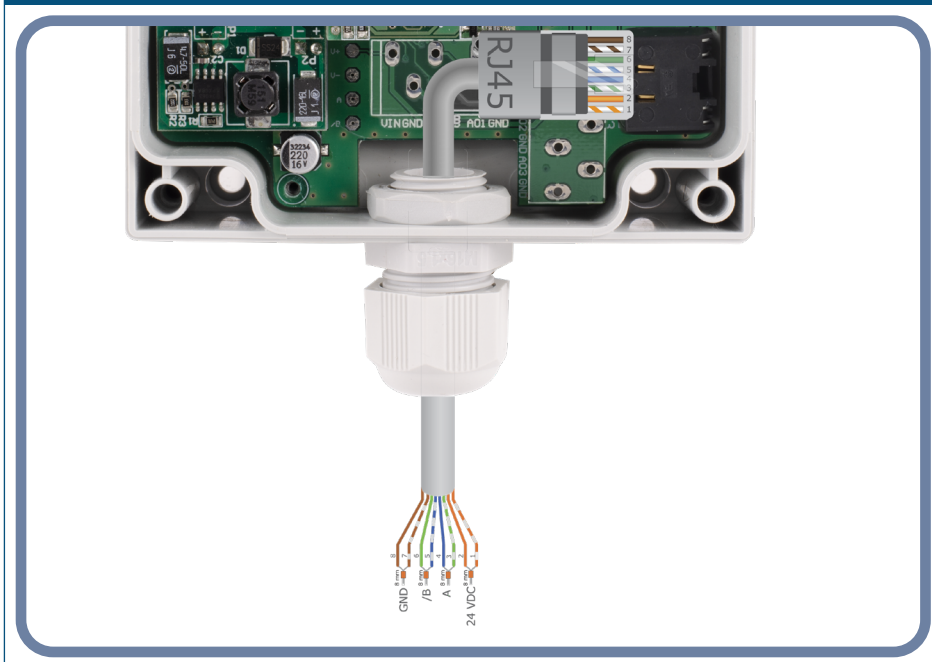
⚠ ВНИМАНИЕ

Соблюдайте минимальное расстояние 15 см между кабелями датчика и электропередачи 230 VAC.

- 2.3 Установите зонд на нужной глубине и; если Вы используете фланец, закрепите его с помощью пластикового белого винта на гибком фланце.
- 2.4 Снимите крышку и заведите все провода через кабельный сальник устройства.

2.5 Обожмите кабель RJ45 и вставьте его в разъем, см.Рис. 4и раздел «Электропроводка и соединения» выше.

Рис. 4 Схема подключения



3. Закройте корпус и закрепите его винтами. Затяните кабельный сальник, чтобы сохранить степень защиты IP корпуса.
4. Включите питание.
5. Измените заводские настройки на желаемые с помощью SenteraWeb, программного обеспечения 3SModbus или Sensistant (при необходимости). Заводские настройки по умолчанию приведены в Карте регистров Modbus.

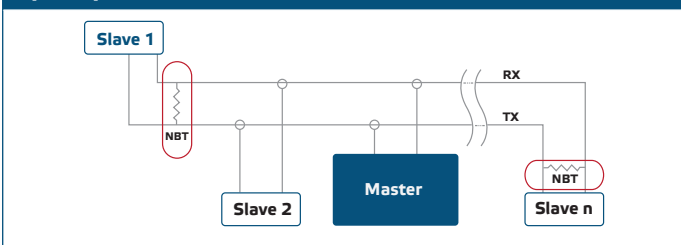
ПРИМЕЧАНИЕ

Для получения полных данных регистров Modbus, обратитесь к Modbus Register Map, который представляет собой отдельный документ, прикрепленный к продукту на веб-сайте. Продукты с более ранними версиями прошивки могут быть несовместимы с Modbus Register Map.

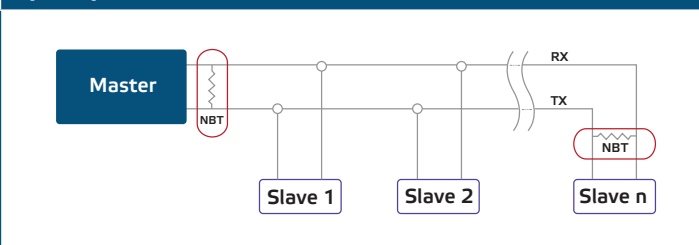
Дополнительные настройки

Чтобы обеспечить правильную связь, NBT необходимо активировать только в двух устройствах в сети Modbus RTU. Если необходимо, включите NBT резистор через 3SModbus или Sensistant (Регистр хранения 9).

Пример 1



Пример 2



ПРИМЕЧАНИЕ

В сети Modbus RTU необходимо активировать два терминатора шины (NBT).



ВНИМАНИЕ:

Не подвергайте воздействию прямых солнечных лучей!

ИНСТРУКЦИЯ ПО ЭКСПЛУАТАЦИИ

Процедура калибровки:

Все сенсорные элементы откалиброваны и испытаны на нашем заводе. В маловероятном случае отказа элемента датчика CO / NO₂ этот компонент может быть заменен.

Обновление прошивки

Новые функции и исправления ошибок доступны через обновление прошивки. Если на вашем устройстве не установлена последняя версия прошивки, ее можно обновить. SenteraWeb - это самый простой способ обновить прошивку устройства. Если у вас нет доступного интернет-шлюза, прошивку можно обновить с помощью загрузочного приложения ZSM (часть программного пакета Sentera ZSMcenter).



ПРИМЕЧАНИЕ

Убедитесь, что питание не прерывается во время процедуры «загрузки».

ПРОВЕРКА ИНСТРУКЦИИ ПО УСТАНОВКЕ

Если ваше устройство не работает должным образом, проверьте соединения.

ТРАНСПОРТ И ХРАНЕНИЕ НА СКЛАДЕ

Избегайте ударов и экстремальных условий; храните в оригинальной упаковке.

ГАРАНТИЯ И ОГРАНИЧЕНИЯ

Два года со дня даты поставки при обнаружении производственных дефектов. Любые модификации или изменения в изделие освобождают производителя от любых обязанностей. Изготовитель не несет ответственность за возможные несоответствия в технических данных и рисунках, так как устройство может быть изготовлено после даты публикации инструкции.

ТЕХНИЧЕСКОЕ ОБСЛУЖИВАНИЕ

При нормальных условиях эксплуатации этот продукт в обслуживании не нуждается. В случае загрязнения протрите сухой или влажной тканью. В случае сильного загрязнения чистите с неагрессивными жидкостями. При этом устройство должно быть отключено от сети питания. Убедитесь в отсутствии попадания жидкости внутрь устройства. После очистки подключайте его только абсолютно сухим к сети питания.