

ДСТНМ-2 | ИНТЕЛЛЕКТУАЛЬНЫЙ КАНАЛЬНЫЙ ДАТЧИК ТЕМПЕРАТУРЫ И ВЛАЖНОСТИ

Инструкция по монтажу и эксплуатации



Содержание

БЕЗОПАСНОСТЬ И МЕРЫ ПРЕДОСТОРОЖНОСТИ	3
ОПИСАНИЕ ПРОДУКТА	4
КОД ПРОДУКТА	4
ОБЛАСТИ ПРИМЕНЕНИЯ	4
ТЕХНИЧЕСКИЕ ДАННЫЕ	4
СТАНДАРТЫ	4
ДИАГРАММЫ РАБОТЫ	5
ПОДКЛЮЧЕНИЕ И СОЕДИНЕНИЯ	5
ИНСТРУКЦИИ ПО УСТАНОВКЕ И РАБОТЕ	5
ИНСТРУКЦИЯ ПО ЭКСПЛУАТАЦИИ	8
ПРОВЕРКА ИНСТРУКЦИИ ПО УСТАНОВКЕ	9
ТРАНСПОРТИРОВКА И ХРАНЕНИЕ НА СКЛАДЕ	9
ГАРАНТИЯ И ОГРАНИЧЕНИЯ	9
ТЕХНИЧЕСКОЕ ОБСЛУЖИВАНИЕ	9

БЕЗОПАСНОСТЬ И МЕРЫ ПРЕДОСТОРОЖНОСТИ



Перед началом работы с продуктом перечитайте всю информацию, техническое описание, инструкции по монтажу и схему проводки. В целях личной безопасности, а также сохранности и наилучшей производительности оборудования, убедитесь, что вы полностью понимаете содержание документов, перед тем, как начать монтаж, использование и обслуживание продукта.



Для обеспечения безопасности и по причинам лицензирования (CE), несанкционированное обращение и модификация продукта запрещается.



Продукт не должен подвергаться воздействию экстремальных условий, таких как: высокие температуры, прямые солнечные лучи или вибрации. Химические пары высокой концентрации при длительном воздействии могут повлиять на работу оборудования. Проверьте, чтобы рабочая среда была как можно более сухой, убедитесь в отсутствии конденсата.



Все установки должны соответствовать местным нормам здравоохранения, безопасности и местным нормативам. Этот продукт может быть установлен только инженером или специалистом, который имеет экспертное знание оборудования и техники безопасности.



Избегайте контакта с частями, подключёнными к напряжению, с изделием всегда обращайтесь бережно. Перед подключением силовых кабелей, обслуживания или ремонта оборудования всегда отключите источник питания.



Каждый раз проверяйте, что вы используете правильное питание, провода имеют соответствующий диаметр и технические свойства. Убедитесь, что все винты и гайки хорошо прикреплены и предохранители (если таковые имеются) хорошо закреплены.



Требования к утилизации оборудования и упаковки должны быть приняты во внимание и осуществляться согласно с местным/национальным законодательством и нормами.



В случае, если возникли какие-либо вопросы, которые остались без ответа в данной инструкции, свяжитесь со службой технической поддержки или проконсультируйтесь со специалистом.

ОПИСАНИЕ ПРОДУКТА

DCTHM-2 это интеллектуальные каналные датчики с регулируемыми диапазонами температуры и относительной влажности. Их алгоритм управляет одним аналоговым / модулирующим выходом на основе измеренных значений температуры и влажности, который может использоваться для непосредственного управления ЕС вентилятором, регулятором АС вентилятора или приводом заслонки. Питание через Modbus (Power over Modbus) и все параметры доступны через Modbus RTU.

КОД ПРОДУКТА

Код продукта	Питание	I _{max}	Подключение
DCTHM-2	24 VDC, PoM	15 мА	RJ45

ОБЛАСТИ ПРИМЕНЕНИЯ

- Вентиляция на основе температуры и относительной влажности
- Для монтажа в воздуховодах

ТЕХНИЧЕСКИЕ ДАННЫЕ

- 24 VDC питание через разъем RJ45 (PoM)
- Выбор диапазона температуры: -30—70 °С
- Выбор диапазона относительной влажности: 0—100 %
- Точность: ± 0,4 °С (диапазон -30—70 °С); ± 3% гН (диапазон 0—100% гН)
- Мин. скорость воздушного потока 1 м / сек
- Корпус и зонд:
 - ▶ пластик ABS, цвет: серый (RAL9002)
- Степень защиты: корпус: IP54, зонд: IP20
- Диапазоны:
 - ▶ температура: -30—70 °С
 - ▶ отн. влажность: 0—100 % гН (без конденсата)
- Температура хранения: -10 -60 °С

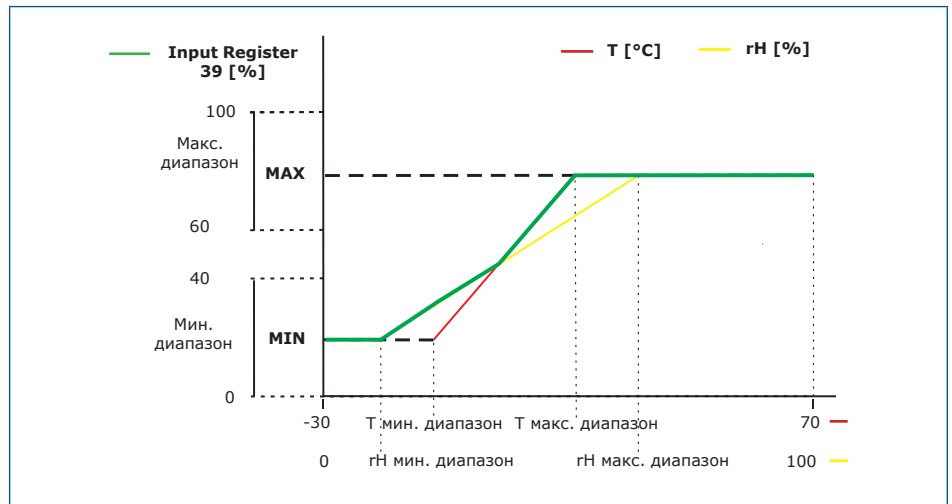
СТАНДАРТЫ

- Директива по низковольтному оборудованию 2014/35/ЕС:
 - ▶ EN 60529: 1991 Степени защиты, обеспечиваемые оболочками (IP Code). Поправка АСТ: 1993 по EN 60529;
 - ▶ EN 60730-1: 2011 Автоматический электрический контроль для бытового и аналогичного использования. Часть 1: Общие требования;
- Директива по электромагнитной совместимости EMC 2014/30/ЕС:
 - ▶ EN 60730-1: 2011 Автоматический электрический контроль для бытового и аналогичного использования. Часть 1: Общие требования;
 - ▶ EN 61000-6-1: 2007 Электромагнитная совместимость (ЭМС). Часть 6-1: Общие стандарты - Иммуитет для жилой, коммерческой и легкой промышленности;
 - ▶ EN 61000-6-3: 2007 Электромагнитная совместимость (ЭМС). Часть 6-3: Общие стандарты - Стандарт выбросов для жилых, коммерческих и светло-промышленных сред. Поправки А1: 2011 и АС: 2012 по EN 61000-6-3;
 - ▶ EN 61326-1: 2013 Электрооборудование для измерения, управления и лабораторного использования. Требования к электромагнитной совместимости. Часть 1. Общие требования;
 - ▶ 61326-3-2-2015 Электрическое оборудование для измерения, управления и лабораторного применения. Требования ЭМС. Часть 3-2. Конфигурация теста,

условия эксплуатации и критерии производительности преобразователей со встроенным или дистанционным сигнальным кондиционированием.

- Директива по утилизации отработавшего электрического и электронного оборудования WEEE Directive 2012/19/EU
- Директива RoHS 2011/65/EC об ограничении использования вредных веществ в электрическом и электронном оборудовании

ДИАГРАММЫ РАБОТЫ



ПРИМЕЧАНИЕ

Выход меняется автоматически в зависимости от значений температуры и влажности, более высокое значение контролирует выход. См. зеленую линию на рабочей диаграмме выше. Можно отключить один или несколько датчиков. Интеллектуальный алгоритм датчика управляет одним выходом на основе измеренных значений.

ПОДКЛЮЧЕНИЕ И СОЕДИНЕНИЯ

Разъем RJ45 (питание по Modbus)		
Контакт 1	24 VDC	Питание
Контакт 2		
Контакт 3	A	Modbus RTU (RS485), сигнал A
Контакт 4		
Контакт 5		
Контакт 6	/B	Modbus RTU (RS485), сигнал /B
Контакт 7	GND	Заземление, питание
Контакт 8		

ИНСТРУКЦИИ ПО УСТАНОВКЕ И РАБОТЕ

Перед началом монтажа внимательно прочитайте инструкцию «**Безопасность и меры предосторожности**».

Следуйте дальнейшим инструкциям:

1. При подготовке к установке устройства обратите внимание, что отверстие для зонда должно быть расположено в центре воздуховода. Всегда используйте фланец для установки датчика на круглых каналах. Можно установить датчик без фланца на прямоугольных каналах (при необходимости), см. **Рис. 1** и **Рис. 2** ниже.

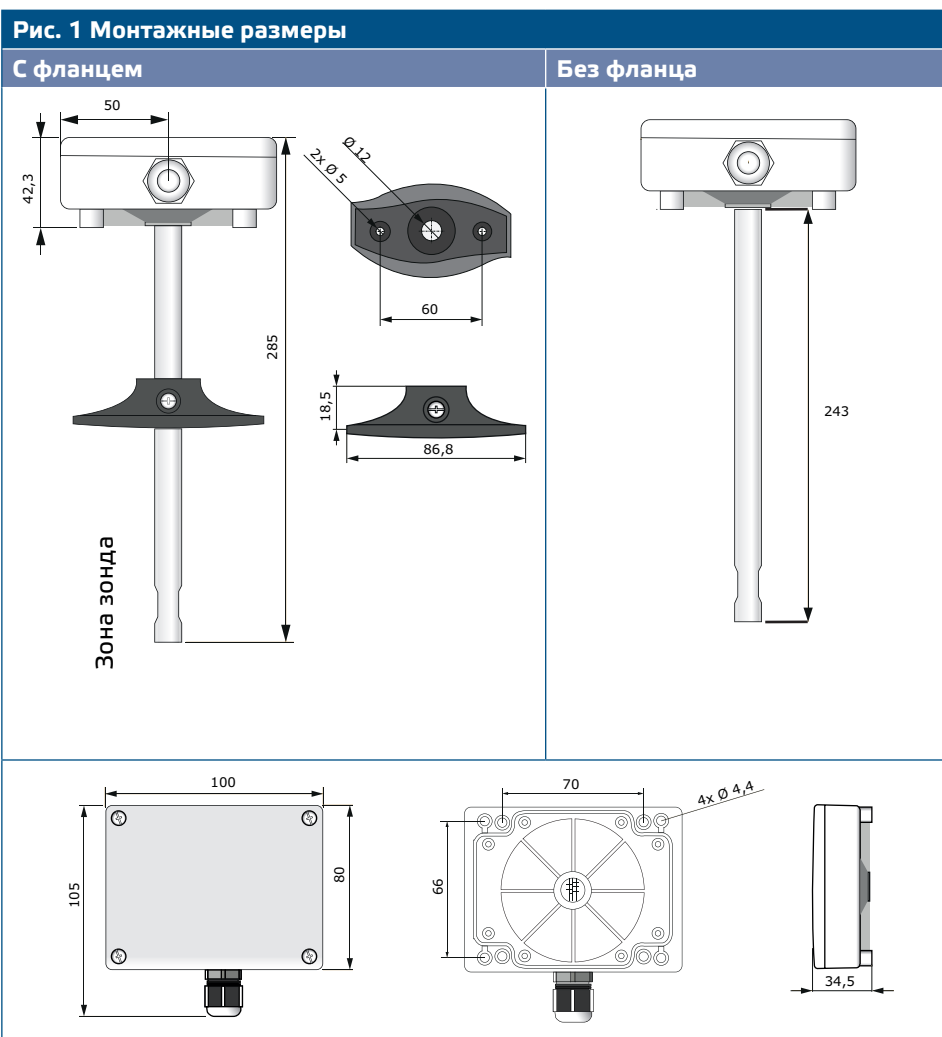
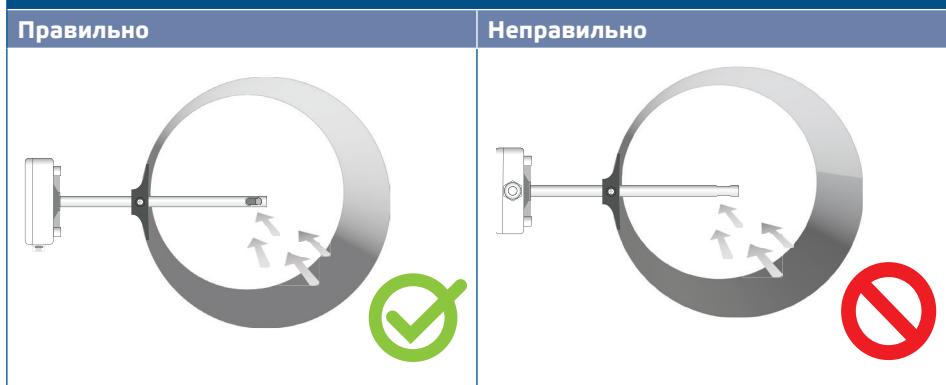


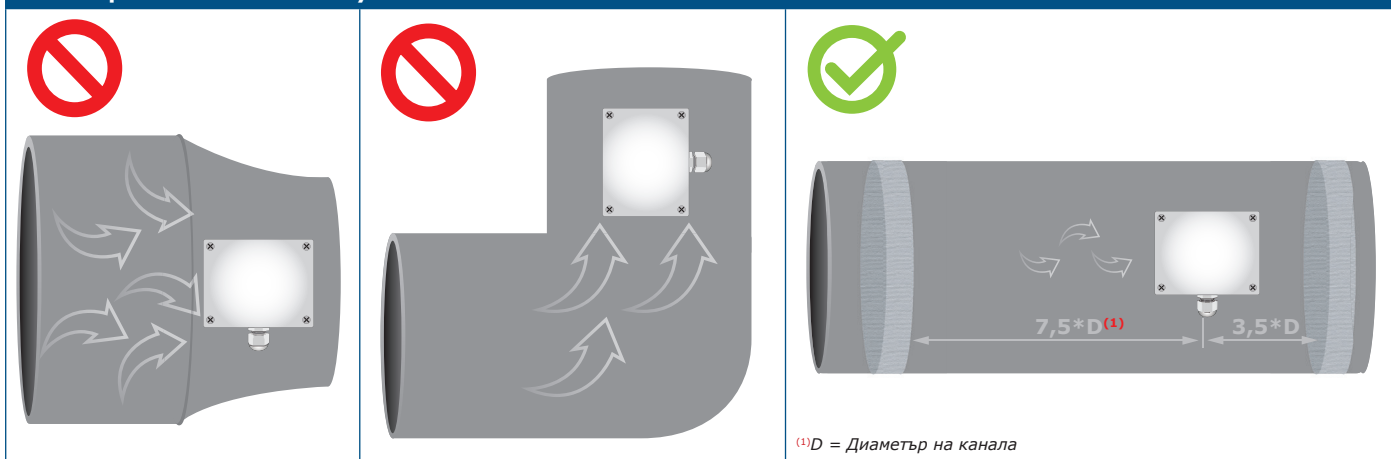
Рис. 2 Монтажное положение



2. Выбрав соответствующее место установки, выполните следующие действия:

- 2.1 Просверлите отверстие $\varnothing 13$ мм в воздуховоде.
- 2.2 Закрепите фланец на внешней поверхности воздуховода с помощью саморезов, поставляемых с устройством. Если вы не собираетесь использовать фланец, вставьте зонд и закрепите корпус на воздуховоде. Обратите внимание на направление воздушного потока (см. Рис. 2 и Рис. 3).

Рис. 3 Требования к монтажу



⚠ ВНИМАНИЕ

Требование к монтажу: измерительный элемент не должен устанавливаться в турбулентной воздушной зоне. Обеспечьте достаточно длинные зоны отвода вверх и вниз от точки отвода. Зона осаждения состоит из прямой секции трубы или воздуховода без препятствий. Избегайте установки рядом фильтров, вентиляторов и т. д. Датчик достигнет оптимального результата, когда измерение будет проводиться по меньшей мере на 7,5 диаметра воздуховода ниже по потоку и не менее 3,5 диаметров воздуховодов перед поворотами или препятствиями потока.

⚠ ВНИМАНИЕ

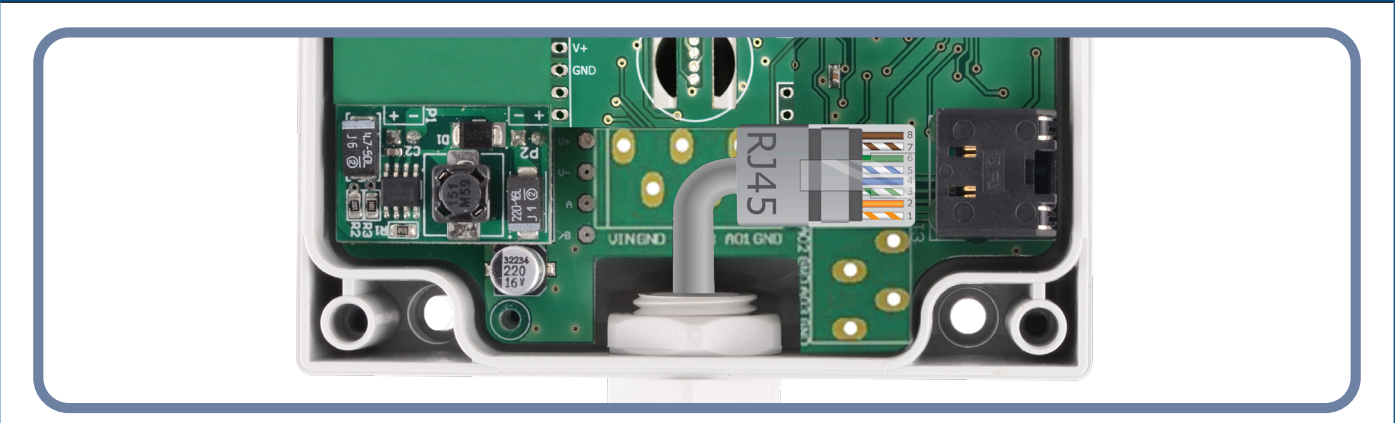
Установка устройства рядом с устройствами излучающих помехи могут повлиять на показания измерений. Используйте экранированные кабели в местах с высокими уровнями электромагнитных помех.

ВНИМАНИЕ

Соблюдайте минимальное расстояние 15 см между кабелями датчика и электропередачи 230 VAC.

- 2.3 Установите зонд на нужной глубине и, если используете фланец, закрепите его с помощью пластикового белого винта на гибком фланце.
- 2.4 Снимите крышку и заведите все провода через кабельный сальник устройства.
- 2.5 Обожмите кабель RJ45 и вставьте его в розъем, см. **Рис. 4** и раздел «Подключение и соединения».

Рис. 4 Схема подключения



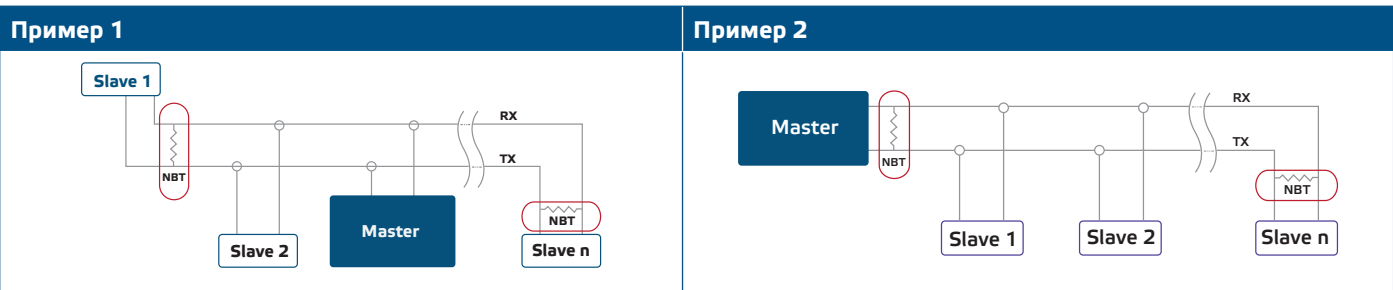
- 3. Закройте корпус и закрепите его винтами. Затяните кабельный сальник, чтобы сохранить степень защиты корпуса.
- 4. Включите питание.
- 5. Сделайте нужные настройки с помощью программного обеспечения 3SModbus или с помощью Sensistant. Заводские настройки по умолчанию см. Карта регистров Modbus.

ПРИМЕЧАНИЕ

Для получения полных данных регистров Modbus, обратитесь к карте регистров Modbus, который представляет собой отдельный документ, прикрепленный к продукту на веб-сайте. Продукты с более ранними версиями прошивки могут быть несовместимы с картой.

Дополнительные настройки

Чтобы обеспечить правильную связь, NBT необходимо активировать только в двух устройствах в сети Modbus RTU. Если необходимо, включите NBT резистор через 3SModbus или Sensistant (*Holding регистр 9*).



ПРИМЕЧАНИЕ

В сети Modbus RTU необходимо активировать два терминатора шины (NBT).

**ВНИМАНИЕ:**

Не подвергайте прибор воздействию прямых солнечных лучей!

ИНСТРУКЦИЯ ПО ЭКСПЛУАТАЦИИ

Процедура калибровки:

Калибровка датчика не требуется. Все сенсорные элементы откалиброваны и испытаны на нашем заводе.

Обновление прошивки

Новые функции и исправления ошибок доступны через обновление прошивки. Если на вашем устройстве не установлена последняя версия прошивки, ее можно обновить. SenteraWeb - это самый простой способ обновить прошивку устройства. Если у вас нет доступного интернет-шлюза, прошивку можно обновить с помощью загрузочного приложения ZSM (часть программного пакета Sentera ZSMcenter).

**ПРИМЕЧАНИЕ**

Убедитесь, что электропитание не прерывается во время обновления прошивки.

ПРОВЕРКА ИНСТРУКЦИИ ПО УСТАНОВКЕ

Если ваше устройство не работает должным образом, проверьте соединения.

ТРАНСПОРТИРОВКА И ХРАНЕНИЕ НА СКЛАДЕ

Избегайте ударов и экстремальных условий; храните в оригинальной упаковке.

ГАРАНТИЯ И ОГРАНИЧЕНИЯ

Два года со дня даты поставки при обнаружении производственных дефектов. Любые модификации или изменения в изделии освобождают производителя от любых обязанностей. Изготовитель не несёт ответственность за возможные несоответствия в технических данных и рисунках, так как устройство может быть изготовлено после даты публикации инструкции.

ТЕХНИЧЕСКОЕ ОБСЛУЖИВАНИЕ

При нормальных условиях эксплуатации этот продукт в обслуживании не нуждается. В случае загрязнения протрите сухой или влажной тканью. В случае сильного загрязнения чистите неагрессивными жидкостями. При этом устройство должно быть отключено от сети питания. Убедитесь в отсутствии попадания жидкости внутрь устройства. После очистки к сети питания подключайте его, только когда он полностью сухой.