

# ALBFX | УСТРОЙСТВО АВАРИЙНОЙ СИГНАЛИЗАЦИИ С MODBUS RTU И ЗУММЕРОМ

Инструкции по монтажу и эксплуатации



# Содержание

<b>БЕЗОПАСНОСТЬ И МЕРЫ ПРЕДОСТОРОЖНОСТИ</b>	<b>3</b>
<b>ОПИСАНИЕ ПРОДУКТА</b>	<b>4</b>
<b>КОДЫ ПРОДУКТА</b>	<b>4</b>
<b>ОБЛАСТИ ПРИМЕНЕНИЯ</b>	<b>4</b>
<b>ТЕХНИЧЕСКИЕ ДАННЫЕ</b>	<b>4</b>
<b>СТАНДАРТЫ</b>	<b>4</b>
<b>ФУНКЦИОНАЛЬНАЯ ДИАГРАММА РАБОТЫ</b>	<b>5</b>
<b>ПОДКЛЮЧЕНИЕ И СОЕДИНЕНИЯ</b>	<b>6</b>
<b>ИНСТРУКЦИИ ПО МОНТАЖУ</b>	<b>6</b>
<b>ПРОВЕРКА УСТАНОВКИ</b>	<b>8</b>
<b>ИНСТРУКЦИЯ ПО ЭКСПЛУАТАЦИИ</b>	<b>8</b>
<b>ТРАНСПОРТ И ХРАНЕНИЕ</b>	<b>8</b>
<b>ГАРАНТИЯ И ОГРАНИЧЕНИЯ</b>	<b>8</b>
<b>ОБСЛУЖИВАНИЕ</b>	<b>8</b>

## БЕЗОПАСНОСТЬ И МЕРЫ ПРЕДОСТОРОЖНОСТИ



Прочитайте всю информацию, техническое описание, карту Modbus, инструкции по монтажу и эксплуатации и изучите схему проводки и подключения перед работой с продуктом. В целях личной безопасности, а также сохранности и оптимальной работы оборудования, убедитесь, что вы полностью понимаете содержание документов, перед тем, как начать монтаж, использовать и обслуживать данное устройство.



По соображениям безопасности и лицензирования (CE) несанкционированное преобразование и / или модификации продукта недопустимы.



Продукт не должен подвергаться воздействию экстремальных условий, таких как: высокие температуры, прямые солнечные лучи или вибрации. Химические пары высокой концентрации при длительном воздействии могут повлиять на работу оборудования. Убедитесь, чтобы рабочая среда была как можно более сухой, убедитесь в отсутствии конденсата.



Все установки должны соответствовать местным нормам здравоохранения, безопасности и местным нормативам. Этот продукт может быть установлен только инженером или специалистом, который имеет экспертное знание оборудования и техники безопасности.



Избегайте контакта с частями, подключенными к напряжению, с изделием всегда обращайтесь бережно. Перед подключением силовых кабелей, обслуживания или ремонтам оборудования всегда отключите источник питания.



Каждый раз проверяйте, что вы используете правильное питание, провода имеют соответствующий диаметр и технические свойства. Убедитесь, что все винты и гайки хорошо прикреплены и предохранители (если таковые имеются) хорошо закреплены.



Требования к утилизации оборудования и упаковки должны быть приняты во внимание и осуществляться согласно с местными и национальными законодательствами / правилами.



В случае, если возникли какие-либо вопросы, которые остались без ответа, свяжитесь со службой технической поддержки или проконсультируйтесь со специалистом.

## ОПИСАНИЕ ПРОДУКТА

Серия ALBFX являются универсальными программируемыми устройствами сигнализации. Они могут указывать на состояние вентиляционной системы или установки ОВиК. Состояние отображается с помощью зеленого, желтого и красного светодиодов и встроенного сменного модуля звуковой сигнализации. Устройство управляется через связь Modbus RTU. Они могут использоваться для встроенного или поверхностного монтажа и доступны для напряжения питания 18-34 VDC и 15-24 VAC.

## КОДЫ ПРОДУКТА

Код	Напряжение питания	Максимальная потребляемая мощность
ALBFF	18–34 VDC	25 мА
ALBFG	18 – 34 VDC / 15 – 24 VAC ± 10 %	30 мА

## ОБЛАСТИ ПРИМЕНЕНИЯ

Любая цифровая сеть Modbus RTU, которая нуждается в звуковой и/или визуальной сигнализации

## ТЕХНИЧЕСКИЕ ДАННЫЕ

- Питание:
  - ▶ ALBFF: 18–34 VDC
  - ▶ ALBFG: 18 – 34 VDC / 15 – 24 VAC ±10 %
- Максимальная потребляемая мощность:
  - ▶ ALBFF: 25 мА
  - ▶ ALBFG: 30 мА
- Открытые коллекторные выходы: 24 VDC / 100 мА на выход
- Степень защиты: IP 30 (EN 60529)
- Условия эксплуатации:
  - ▶ Температура: 0–50 °C
  - ▶ Отн. влажность: 5–90 % гН (без конденсата)
  - ▶ Температура хранения: -10–60 °C
- Сменный модуль звуковой сигнализации, настраиваемый через регистр Modbus (Выкл, Вкл, непрерывный или импульсный режимы)

## СТАНДАРТЫ


- Директива о низком напряжении 2014/35/EU CE
  - ▶ EN 60529:1991 Степени защиты, обеспечиваемые корпусами (IP Code) Поправка AC:1993 к EN 60529
  - ▶ EN 62080:2009 Устройства звуковой сигнализации для бытовых и аналогичных целей
- Директива по электромагнитной совместимости 2014/30/EU
  - ▶ EN 61000-6-1:2007 Электромагнитная совместимость (ЭМС) - Часть 6-1: Общие стандарты - Стандарт выбросов для жилых, коммерческих и свето-промышленных сред

- ▶ EN 61000-6-3:2007 Электромагнитная совместимость (ЭМС) - Часть 6-3: Общие стандарты - Стандарт выбросов для жилых, коммерческих и легкопромышленных сред Поправки A1:2011 и AC:2012 к EN 61000-6-3
- Директива RoHS 2011/65/EU об ограничении использования вредных веществ в электрическом и электронном оборудовании

## ФУНКЦИОНАЛЬНАЯ ДИАГРАММА РАБОТЫ

Рабочая схема - светодиодная и звуковая индикация			
Действие	Эксплуатационное описание	Светодиодная индикация	Индикация зуммера
В течение первой секунды	Запуск	● ● ●	
Запишите значение 0 в Modbus HR11 (0 — значение по умолчанию)	ОК	○ ○ ●	
Запись значения 1 в Modbus HR11	Предупреждение	○ ● ○	
Запись значения 2 в Modbus HR11	Сигнализация	● ○ ○	
Запись значения 3 в Modbus HR11	Пользовательский режим (согласно HR12-14)	○ ○ ○	
Запись 0 или 1 в звуковом режиме регистра HR16	Изменение звука зуммера с непрерывного на переменный звук	○ ● ○	

## ПОДКЛЮЧЕНИЕ И СОЕДИНЕНИЯ

Тип продукта	ALBFF	ALBFG	
VIN	18–34 VDC	18–34 VDC	15–24 VAC ±10 %
A	Modbus RTU (RS485), сигнал A		
/B	Modbus RTU (RS485), сигнал /B		
Соединения	Клеммная колодка с пружинным контактом, сечение кабеля: 0,75 - 2,5 мм <sup>2</sup>		
Разъем для программирования, P1	 12345	Поместите перемычку на контакты 1 и 2 на 10 секунд, чтобы сбросить параметры связи Modbus до значений по умолчанию (адрес ведомого устройства 1, скорость передачи 19200 бит/с, четный паритет)	
	 12345	Поместите перемычку на контакты 3 и 4 и перезагрузите напряжение питания, чтобы войти в режим обновления прошивки	

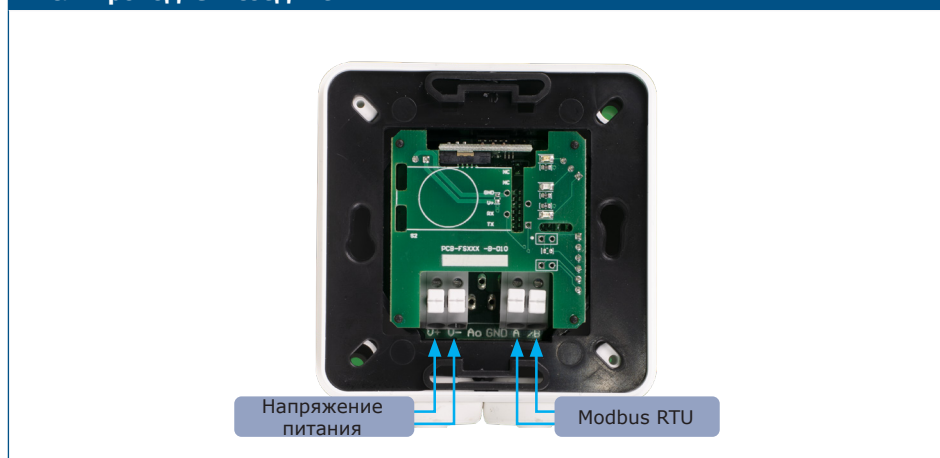
## ИНСТРУКЦИИ ПО МОНТАЖУ

Прежде чем приступить к монтажу устройства, внимательно ознакомьтесь с разделом **Безопасность и меры предосторожности**. Выберите гладкую поверхность для установки (стена, панель и т.д.) и выполните следующие действия:

### Встроенный монтаж

1. Снимите крышку корпуса.
2. Подключите кабели питания, кабели A и /B к клеммным колодкам, согласно разделу **Подключение и соединения** и схеме **Рис. 1** «Проводка и соединения».

**Рис.1 Проводка и соединения**

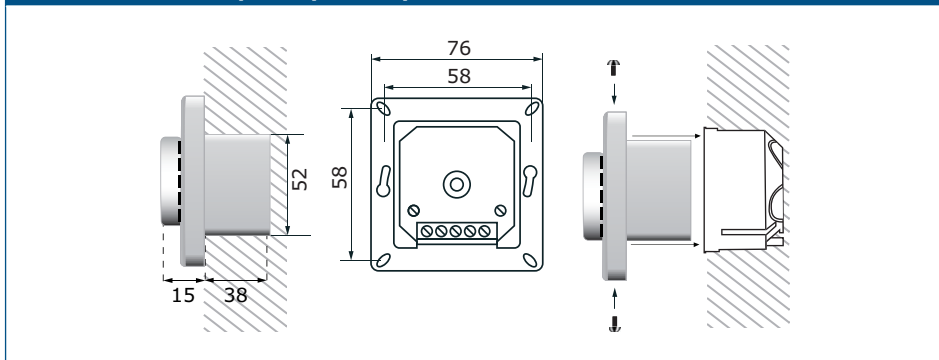


### ПРИМЕЧАНИЕ

Установите устройство так, чтобы клеммная колодка и соединения находились на нижней стороне!

3. Закрепите внутреннюю коробку 4 винтами.
4. Смонтируйте крышку и закрепите ее прилагаемыми винтами согласно **Рис.2** «Монтажные размеры – встроенный монтаж».

**Рис.2 Монтажные размеры - встроенный монтаж**

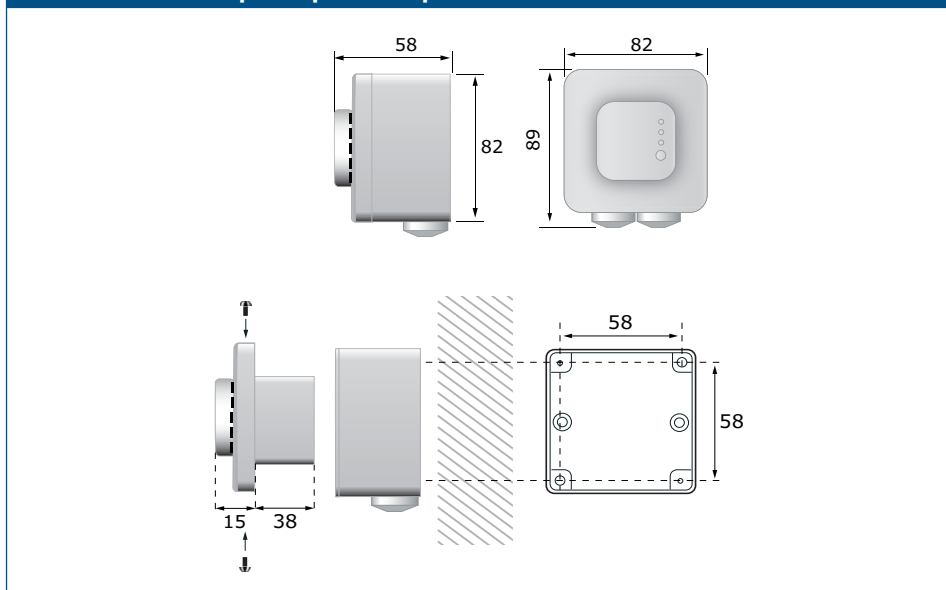


5. Включите напряжение питания.
6. Подключите устройство к мастеру Modbus и настройте настройки через связь Modbus.

**Для поверхностного монтажа**

1. Снимите крышку корпуса.
2. Извлеките внутреннюю коробку из коробки для поверхностного монтажа.
3. Смонтируйте внешнюю коробку для поверхностного монтажа и закрепите ее винтами и дюбелями согласно **Рис.3 «Монтажные размеры – поверхностный монтаж»**.

**Рис.3 Монтажные размеры - поверхностный монтаж**



4. Вставьте кабели через кабельные вводы.
5. Подключите кабели питания, кабели А и /В к клеммным колодкам, согласно разделу **Подключение и соединения** и схеме **Рис. 1 «Проводка и соединения»**.
6. Снова вставьте внутреннюю коробку в коробку для поверхностного монтажа и закрепите ее на поверхностной монтажной коробке с помощью 2 винтов.
7. Установите крышку и закрепите ее прилагаемыми винтами.
8. Включите напряжение питания.
9. Подключите устройство к мастеру Modbus и отрегулируйте настройки через связь Modbus.

## ПРОВЕРКА УСТАНОВКИ

После включения блока питания все три светодиода загораются на секунду и устройство издает звуковой сигнал. После этого загорается только зеленый светодиод. Если это не так, проверьте подключения.

## ИНСТРУКЦИЯ ПО ЭКСПЛУАТАЦИИ

Серия ALBFX эксплуатируется через Modbus RTU. Чтобы контролировать и настраивать его параметры, вы можете либо загрузить бесплатное программное обеспечение 3SModbus с веб-сайта Sentera, либо использовать инструмент Sensistant.



### ПРИМЕЧАНИЕ

*Для получения подробной информации и настроек обратитесь к карте регистров Modbus продукта, которая прилагается к коду продукта на нашем сайте.*

#### Обновление прошивки

Прошивка может быть обновлена с помощью встроенного загрузчика через связь Modbus RTU. Устройство переходит в режим загрузки после сброса напряжения питания, когда переключатель присутствует между контактами 3 и 4 на разъеме P1 или если ведущее устройство (программное обеспечение Sensistant или 3SModbus с ПК) отправляет такую команду на устройство (см. **Рис. 5**).

**Рис.5 Разъем для программирования, P1**



Поставьте переключку на контакты 3 и 4 и перезагрузите питание для входа в режим загрузки прошивки

## ТРАНСПОРТ И ХРАНЕНИЕ

Избегайте ударов и экстремальных условий; храните в оригинальной упаковке.

## ГАРАНТИЯ И ОГРАНИЧЕНИЯ

Два года со дня даты поставки при обнаружении производственных дефектов. Любые модификации или изменения в изделии освобождают производителя от любых обязанностей. Изготовитель не несет ответственность за возможные несоответствия в технических данных и рисунках, так как устройство может быть изготовлено после даты публикации инструкции.

## ОБСЛУЖИВАНИЕ

При нормальных условиях эксплуатации этот продукт в обслуживании не нуждается. В случае загрязнения протрите сухой или влажной тканью. В случае сильного загрязнения следует прочистить неагрессивными средствами. При этом устройство должно быть отключено от сети питания. Убедитесь в отсутствии попадания жидкости внутрь устройства. После очистки подключайте его абсолютно сухим к сети питания.