

ALBF8

УСТРОЙСТВО
АВАРИЙНОЙ
СИГНАЛИЗАЦИИ
С MODBUS RTU И
ЗУММЕРОМ

Инструкции по монтажу и эксплуатации



Содержание

БЕЗОПАСНОСТЬ И МЕРЫ ПРЕДОСТОРОЖНОСТИ	3
ОПИСАНИЕ ПРОДУКТА	4
КОДЫ ПРОДУКТА	4
ОБЛАСТИ ПРИМЕНЕНИЯ	4
ТЕХНИЧЕСКИЕ ДАННЫЕ	4
СТАНДАРТЫ	4
ФУНКЦИОНАЛЬНАЯ ДИАГРАММА РАБОТЫ	5
ПОДКЛЮЧЕНИЕ И СОЕДИНЕНИЯ	5
ИНСТРУКЦИИ ПО МОНТАЖУ	6
ПРОВЕРКА УСТАНОВКИ	7
ИНСТРУКЦИЯ ПО ЭКСПЛУАТАЦИИ	7
ТРАНСПОРТ И ХРАНЕНИЕ	8
ГАРАНТИЯ И ОГРАНИЧЕНИЯ	8
ОБСЛУЖИВАНИЕ	8

БЕЗОПАСНОСТЬ И МЕРЫ ПРЕДОСТОРОЖНОСТИ



Прочитайте всю информацию, техническое описание, карту Modbus, инструкции по монтажу и эксплуатации и изучите схему проводки и подключения перед работой с продуктом. В целях личной безопасности, а также сохранности и оптимальной работы оборудования, убедитесь, что вы полностью понимаете содержание документов, перед тем, как начать монтаж, использовать и обслуживать данное устройство.



По соображениям безопасности и лицензирования (CE) несанкционированное преобразование и / или модификации продукта недопустимы.



Продукт не должен подвергаться воздействию экстремальных условий, таких как: высокие температуры, прямые солнечные лучи или вибрации. Химические пары высокой концентрации при длительном воздействии могут повлиять на работу оборудования. Убедитесь, чтобы рабочая среда была как можно более сухой, убедитесь в отсутствии конденсата.



Все установки должны соответствовать местным нормам здравоохранения, безопасности и местным нормативам. Этот продукт может быть установлен только инженером или специалистом, который имеет экспертное знание оборудования и техники безопасности.



Избегайте контакта с частями, подключёнными к напряжению, с изделием всегда обращайтесь бережно. Перед подключением силовых кабелей, обслуживания или ремонтом оборудования всегда отключите источник питания.



Каждый раз проверяйте, что вы используете правильное питание, провода имеют соответствующий диаметр и технические свойства. Убедитесь, что все винты и гайки хорошо прикреплены и предохранители (если таковые имеются) хорошо закреплены.



Требования к утилизации оборудования и упаковки должны быть приняты во внимание и осуществляться согласно с местными и национальными законодательствами / правилами.



В случае, если возникли какие-либо вопросы, которые остались без ответа, свяжитесь со службой технической поддержки или проконсультируйтесь со специалистом.

ОПИСАНИЕ ПРОДУКТА

Серия ALBF8 являются универсальными программируемыми устройствами сигнализации. Они могут указывать на состояние вентиляционной системы или установки ОВиК. Состояние отображается с помощью зеленого, желтого и красного светодиодов и встроенного сменного модуля звуковой сигнализации. Устройства управляется через связь Modbus RTU. Они могут использоваться для встроенного или поверхностного монтажа и имеют широкий диапазон напряжений питания 85 - 264 VAC / 50 - 60 Гц.

КОДЫ ПРОДУКТА

Код	Напряжение питания	Максимальная потребляемая мощность
ALBF8	85—264 VAC / 50—60 Гц	10 мА

ОБЛАСТИ ПРИМЕНЕНИЯ

Любая цифровая сеть Modbus RTU, которая нуждается в звуковой и/или визуальной сигнализации.

ТЕХНИЧЕСКИЕ ДАННЫЕ

- Питание: 85—264 VAC / 50—60 Гц
- Максимальная потребляемая мощность: 10 мА
- Степень защиты: IP 30 (EN 60529)
- Условия эксплуатации:
 - ▶ Температура: 0—50 °C
 - ▶ Отн. влажность: 5—90 % гН (без конденсата)
 - ▶ Температура хранения: -10—60 °C
- Сменный модуль звуковой сигнализации, настраиваемый через регистр Modbus (ВЫКЛ, ВКЛ, непрерывный или импульсный режимы)

СТАНДАРТЫ

- Директива о низком напряжении 2014/35/EU CE
 - ▶ EN 60529:1991 Степени защиты, обеспечиваемые корпусами (IP Code) Поправка AC:1993 к EN 60529
 - ▶ EN 62080:2009 Устройства звуковой сигнализации для бытовых и аналогичных целей
- Директива по электромагнитной совместимости 2014/30/EU
 - ▶ EN 61000-6-1:2007 Электромагнитная совместимость (ЭМС) - Часть 6-1: Общие стандарты - Стандарт выбросов для жилых, коммерческих и светло-промышленных сред
 - ▶ EN 61000-6-3:2007 Электромагнитная совместимость (ЭМС) - Часть 6-3: Общие стандарты - Стандарт выбросов для жилых, коммерческих и легкопромышленных сред Поправки A1:2011 и AC:2012 к EN 61000-6-3
- Директива RoHS 2011/65/EU об ограничении использования вредных веществ в электрическом и электронном оборудовании

ФУНКЦИОНАЛЬНАЯ ДИАГРАММА РАБОТЫ

Рабочая схема - светодиодная и звуковая индикация			
Действие	Описание	Светодиодная индикация	Индикация зуммера
В течение первой секунды	Запуск		
Запишите значение 0 в Modbus HR11 (0 — значение по умолчанию)	ОК		
Запишите значение 1 в Modbus HR11	Предупреждение		
Запишите значение 2 в Modbus HR11	Сигнализация		
Запишите значение 3 в Modbus HR11	Пользовательский режим (согласно HR12-14)		
Запишите 0 или 1 в звуковом режиме регистра HR16	Изменение звука зуммера с непрерывного на переменный		

ПОДКЛЮЧЕНИЕ И СОЕДИНЕНИЯ

Тип продукта	ALBF8	
L, N	85 – 264 VAC ± 10 % / 50 – 60 Гц	
A	Modbus RTU (RS485), сигнал A	
/B	Modbus RTU (RS485), сигнал /B	
Соединения	Клеммная колодка с пружинным зажимом, сечение кабеля: 2,5 мм ² для подключения напряжения питания и Modbus RTU (A, /B)	
Разъем для программирования, P1		Поместите перемычку между контактами 1 и 2 на 10 секунд, чтобы сбросить параметры связи Modbus до значений по умолчанию
		Поместите перемычку между контактами 3 и 4 и перезапустите напряжение питания, чтобы войти в режим обновления прошивки

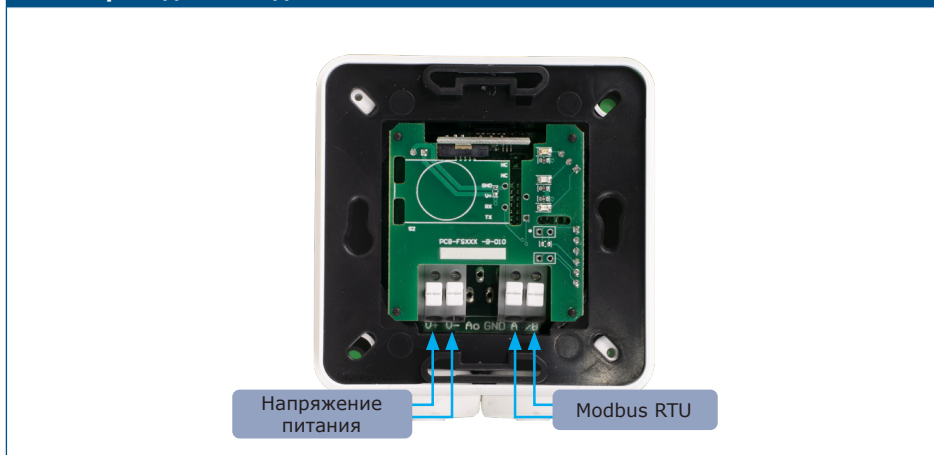
ИНСТРУКЦИИ ПО МОНТАЖУ

Прежде чем приступить к монтажу устройства, внимательно ознакомьтесь с разделом **Безопасность и меры предосторожности**. Выберите гладкую поверхность для установки (стена, панель и т.д.) и выполните следующие действия:

Встроенный монтаж

1. Снимите крышку корпуса.
2. Подключите кабели питания, кабели А и В к клеммным колодкам, согласно разделу **Подключение и соединения** и схеме **Рис. 1 «Проводка и соединения»**.

Рис.1 Проводка и соединения

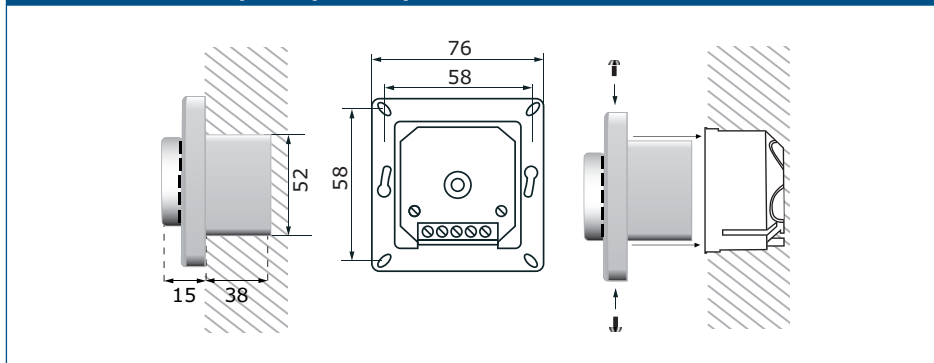


ПРИМЕЧАНИЕ

Установите устройство так, чтобы клеммная колодка и соединения находились на нижней стороне!

3. Закрепите внутреннюю коробку 4 винтами.
4. Установите крышку и закрепите ее с помощью прилагаемых винтов в соответствии с **Рис. 2 «Монтажные размеры – встроенный монтаж»**.

Рис.2 Монтажные размеры - встроенный монтаж



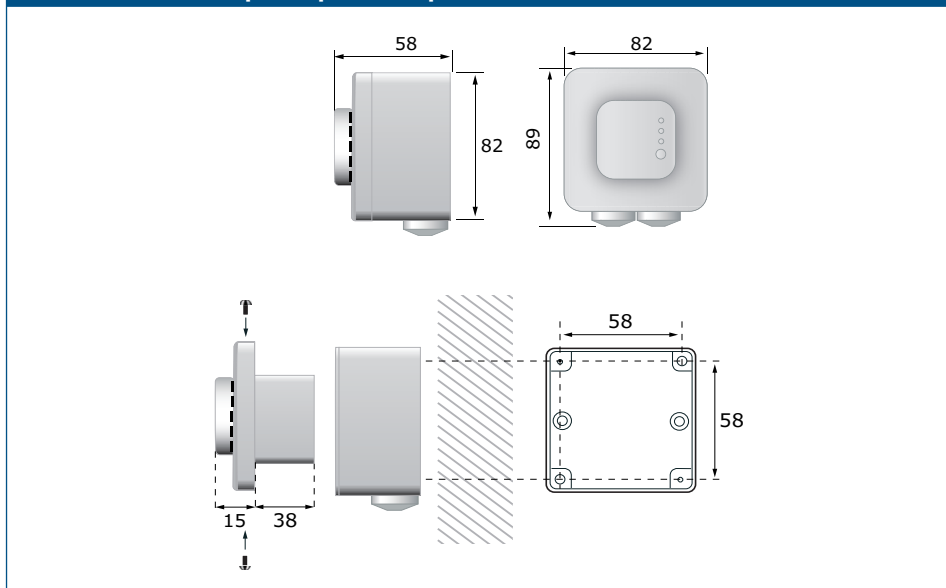
5. Включите напряжение питания.
6. Подключите устройство к Modbus и установите настройки через связь Modbus.

Поверхностный монтаж

1. Снимите крышку корпуса.
2. Извлеките внутреннюю коробку из коробки для поверхностного монтажа.

- Установите внешнюю коробку для поверхностного монтажа и закрепите ее с помощью винтов и дюбелей в соответствии с **Рис. 3** «Монтажные размеры – поверхностный монтаж».

Рис. 3 Монтажные размеры - поверхностный монтаж



- Вставьте кабели через кабельные вводы.
- Подключите кабели питания, кабели А и В к клеммным колодкам, согласно разделу **Подключение и соединения** и схеме **Рис. 1** «Проводка и соединения».
- Снова вставьте внутреннюю коробку в коробку для поверхностного монтажа и закрепите ее на поверхностной монтажной коробке с помощью 2 винтов.
- Установите крышку и закрепите ее прилагаемыми винтами.
- Включите напряжение питания.
- Подключите устройство к мастеру Modbus и установите настройки через связь Modbus.



ВНИМАНИЕ

В блоке присутствуют высокие напряжения! Избегайте прикосновения к нему во время его работы!

ПРОВЕРКА УСТАНОВКИ

После включения блока питания все три светодиода загораются на секунду и устройство издает звуковой сигнал. После этого загорается только зеленый светодиод. Если это не так, проверьте подключения.

ИНСТРУКЦИЯ ПО ЭКСПЛУАТАЦИИ

Устройство ALBF8 управляется через Modbus RTU. Чтобы контролировать и настраивать его параметры, вы можете либо загрузить бесплатное программное обеспечение 3SModbus с веб-сайта Sentera, либо использовать инструмент Sensistant.



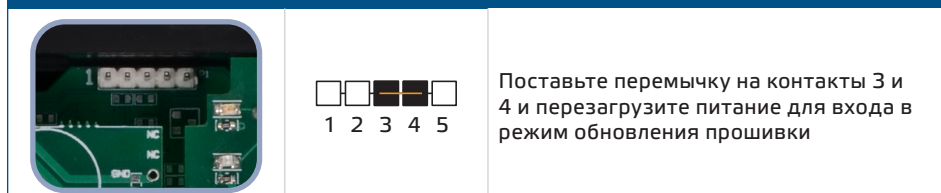
ПРИМЕЧАНИЕ

Для получения подробной информации и настроек обратитесь к карте регистров Modbus, которая прилагается к коду продукта на нашем сайте.

Обновление прошивки

Прошивка может быть обновлена с помощью встроенного загрузчика через связь Modbus RTU. Устройство переходит в режим обновления прошивки после сброса напряжения питания, когда между контактами 3 и 4 на разъеме P1 установлена перемычка или если ведущее устройство (программное обеспечение Sensistant или 3SModbus с ПК) отправляет такую команду на устройство (см. **Рис. 5**).

Рис.5 Разъем для программирования, P1



ТРАНСПОРТ И ХРАНЕНИЕ

Избегайте ударов и экстремальных условий; храните в оригинальной упаковке.

ГАРАНТИЯ И ОГРАНИЧЕНИЯ

Два года со дня даты поставки при обнаружении производственных дефектов. Любые модификации или изменения в изделии освобождают производителя от любых обязанностей. Изготовитель не несет ответственность за возможные несоответствия в технических данных и рисунках, так как устройство может быть изготовлено после даты публикации инструкции.

ОБСЛУЖИВАНИЕ

При нормальных условиях эксплуатации этот продукт в обслуживании не нуждается. В случае загрязнения протрите сухой или влажной тканью. В случае сильного загрязнения следует прочистить неагрессивными средствами. При этом устройство должно быть отключено от сети питания. Убедитесь в отсутствии попадания жидкости внутрь устройства. После очистки подключайте его абсолютно сухим к сети питания.