



USP-X10K-NA - пассивный потенциометр, предназначен для вентиляторов, которым необходим сигнал 0—10 VDC. Требуемое выходное напряжение плавно регулируется от 0 до напряжения питания (U_s) с помощью поворотной ручки. Он оснащен выключателем (сухой контакт) для дистанционного включения / выключения внешнего оборудования.

Главные характеристики

- Плавная регулировка выходного напряжения роторной кнопкой от 0 до максимума напряжения питания
- Переключение в нулевом положении для дистанционного включения / выключения внешнего оборудования

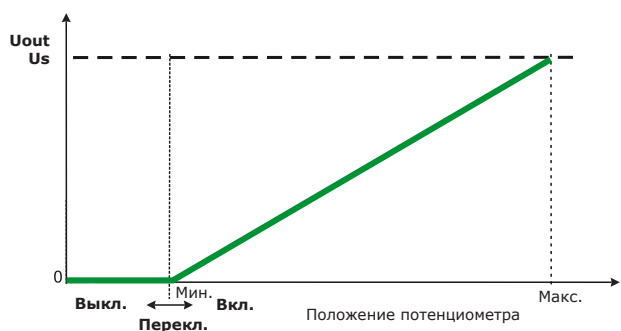
Технические характеристики

Напряжение питания, U_s	макс. 12 VDC	
Выходное напряжение	0— U_s	
Потенциометр	10 кОм	
Характеристика контакта	4 A / 250 VAC или 10 A / 12 VDC	
Окружающая среда	Рабочая температура	-5—65 °C
	Отн. влажность	5—85 % rH (без конденсата)
Температура хранения	-20—70 °C	

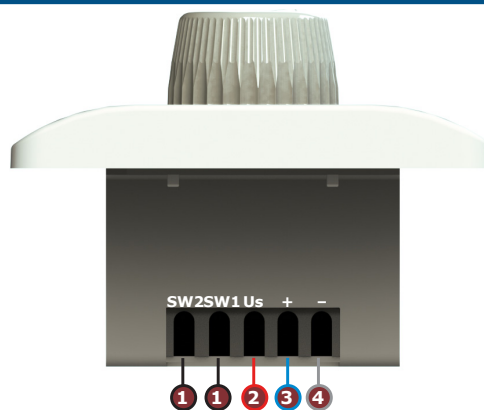
Область применения

- Контроль вентиляции в зданиях
- Вентиляторы ЕС / управление двигателями
- Бесступенчатая регулировка

Функциональные диаграммы работы



Подключение и соединения



1 - Черные провода SW2 и SW1	Переключатель (сухой контакт) для дистанционного включения / выключения переключающего, внешнего оборудования	
2 - Красный провод (U_s)	Напряжение питания, U_s	
3 - Синий провод (+)	Выходное напряжение (0— U_s)	
4 - Серый провод (-)	Заземление	
Сечение провода	Сухой контакт	0,75 мм ²
	Заземление, выходное напряжение и напряжение питания	0,50 мм ²

Стандарты

- Директива по утилизации отработанного электрического и электронного оборудования WEEE Directive 2012/19/EC
- Директива RoHS 2011/65/EC об ограничении использования вредных веществ в электрическом и электронном оборудовании





Настройки

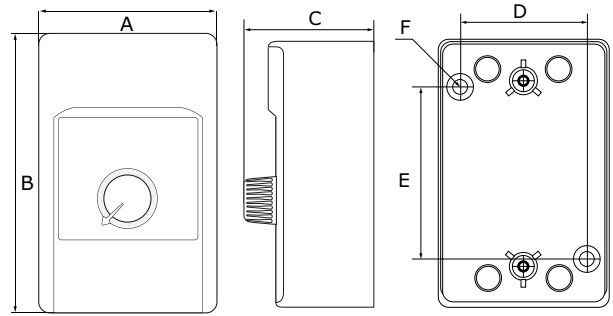


1 - Потенциометр выходного напряжения



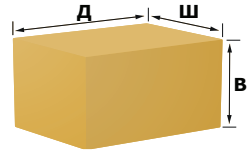
Устанавливает напряжение выхода

Размеры и крепление



A	B	C	D	E	F
70 мм	115 мм	58 мм	51 мм	80 мм	2 x Ø 4,8 мм

Упаковка



Код продукта	Упаковка	Длина	Ширина	Высота	Нетто вес	Брутто вес
USP	Единица (1 шт.)	125 мм	80 мм	70 мм	0,16 кг	0,22 кг
	Коробка (70 шт.)	590 мм	380 мм	500 мм	11,20 кг	16,63 кг