

STTA4

Трансформаторный регулятор 3-фазный 400 VAC с термомагнитным прерывателем



Трансформаторный регулятор STTA4 регулирует скорость вращения трехфазных двигателей, путем изменения выходного напряжения. Они оборудованы автотрансформаторами и управляют скоростью вручную в пять шагов. Они оборудованы термомагнитным прерывателем для защиты двигателей, контактами для дистанционного пуск / стоп, а также выходом для сигнала аварии 230 VAC.

Главные характеристики

- Широкий диапазон нагрузки: 1,5 А—14 А
- 5-ступенчатый переключатель для ручного управления плюс положение Выкл.
- Защита двигателя: подключение к термодатчикам электродвигателя
- Автоматический перезапуск после отключения питания
- Выход сигнала аварии 230 VAC
- LED индикация
- Сухой контакт для дистанционного вкл./выкл

Технические характеристики

Напряжение питания	3x 400 VAC /50—60 Гц	
Макс. сила тока (Imax)	1,5—14 А, в зависимости от версии продукта	
Нерегулируемый выход	230 VAC / 1A	
Корпус	листовая сталь (RAL7035, полиэфирное порошковое покрытие)	
Степень защиты	IP54 (согласно EN 60529)	
Окружающая среда	Температура	-20—35 °C
	Отн. влажность	5—95 % гН (без конденсата)

Коды продукта

Код продукта	Макс. ток [А]	Диапазон теплового реле [А]
STTA4-15L40	1,5	1,6—2,5
STTA4-25L40	2,5	2,5—4
STTA4-40L40	4	4—6,3
STTA4-60L40	6	6,3—10
STTA4-80L40	8	6,3—10
STTA4110L40	11	10—16
STTA4140L50	14	10—16

*Последние 3 символа представляют собой ряд вольтаж. Смотрите таблицу выше.

Вольтаж

Положение ручки	0	-	1	2	3	4	5
	Регулируемый выход [VAC]						
Версия L40	0	-	130	180	230	300	400
Версия L50**	0	130*	170	220	260	300	400
Нерегулируемый выход [VAC]							
L1	0	230*	230	230	230	230	230

* Доступно, но не подключено.

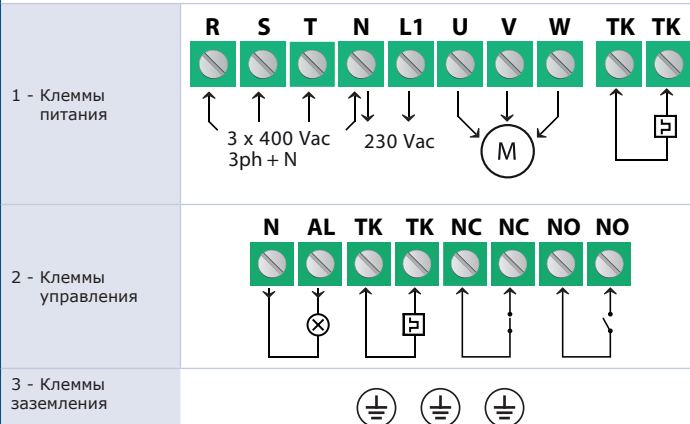
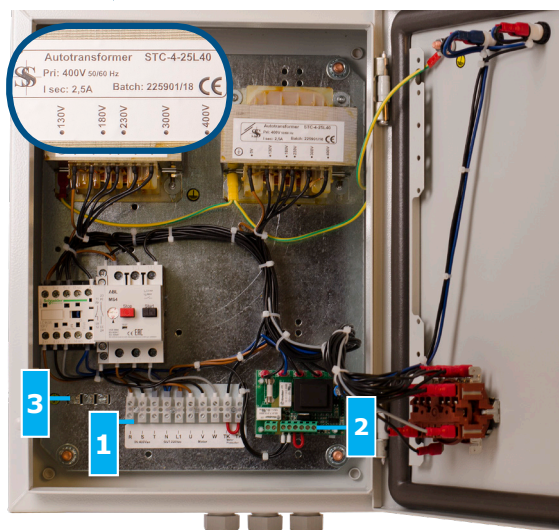
** Если доступно более 5 выходных напряжений, можно изменить 5 шагов, изменив внутреннюю проводку.

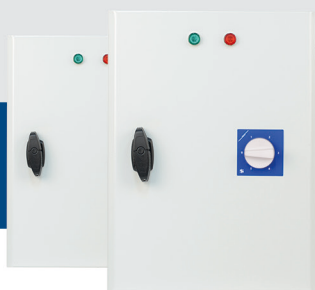
Область применения

- Управление скоростью двигателя / вентилятора в системах ОВиК
- Только для применений внутри помещений



Условные обозначения



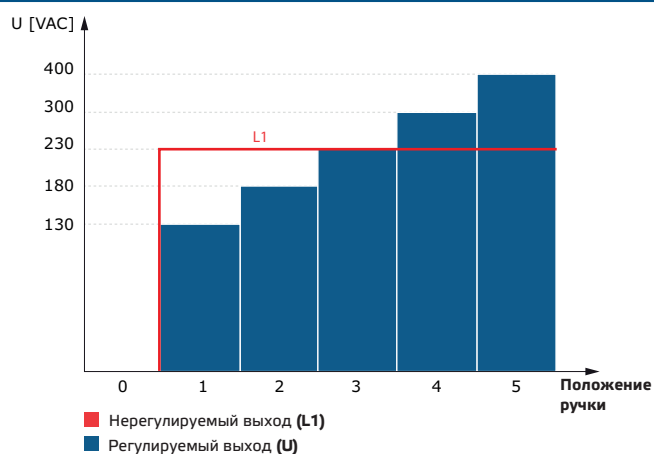


Подключение и соединения

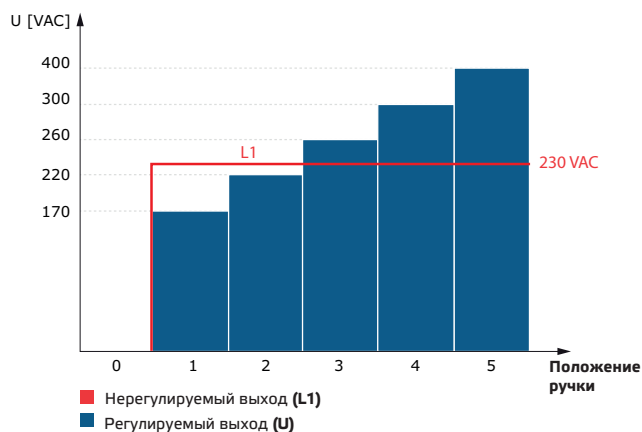
Pe	Клеммы заземления
R	
S	Электропитание 3x 400 VAC / 50–60 Гц
T	
N	Нейтраль
L1	Нерегулируемый выход, фаза (230 VAC/ 50–60 Гц / 2 A)
U	Регулируемый выход для подключения двигателя
V	
W	
N	Выход сигнала аварии (230 VAC / 1 A)
AL	
TK	TK контакт для защиты двигателей от перегрева
TK	
NC	
NC	Вход - нормально закрытый контакт для дистанционного вкл./ выкл.
NO	
NO	Вход - нормально открытый контакт для дистанционного вкл. / выкл.

Функциональные диаграммы работы

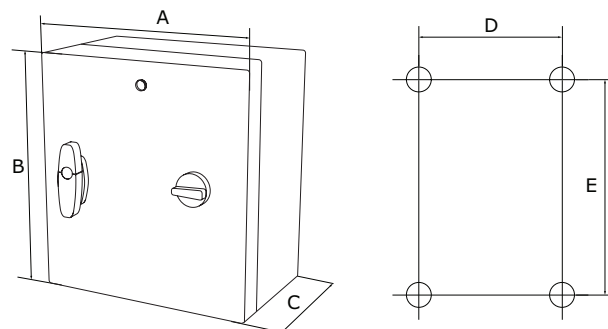
серия L40



серия L50



Размеры и крепление

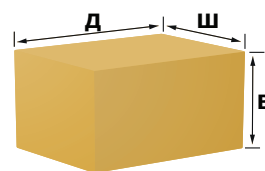


Код продукта	A [мм]	B [мм]	C [мм]	D [мм]	E [мм]
STTA4-15L40	300	325	185	255	255
STTA4-25L40	300	325	185	255	255
STTA4-40L40	300	425	185	255	355
STTA4-60L40	300	425	235	255	355
STTA4-80L40	300	425	235	255	355
STTA4110L40	400	430	235	355	355
STTA4140L50	400	430	235	355	355

Стандарты

- Директива по низковольтному оборудованию 2014/35/EC:
- Директива по электромагнитной совместимости EMC 2014/30/EC: EN 61326
- Директива по утилизации отработавшего электрического и электронного оборудования WEEE Directive 2012/19/EU
- Директива RoHS 2011/65/EU об ограничении использования вредных веществ в электрическом и электронном оборудовании

Упаковка



Код продукта	Упаковка	Длина [мм]	Ширина [мм]	Высота [мм]	Нетто вес [кг]	Брутто вес [кг]
STTA4-15L40	Единица (1 шт.)	440	310	200	13,50	13,95
STTA4-25L40	Единица (1 шт.)	440	310	200	14,50	15,02
STTA4-40L40	Единица (1 шт.)	440	310	200	18,50	19,03
STTA4-60L40	Единица (1 шт.)	440	310	250	22,00	22,64
STTA4-80L40	Единица (1 шт.)	440	310	250	27,32	27,92
STTA4110L40	Единица (1 шт.)	450	410	250	37,94	38,69
STTA4140L50	Единица (1 шт.)	450	410	250	42,30	42,73