



## STR-1 классический трансформаторный регулятор вращения, 230V

STR-1 автотрансформаторные регуляторы скорость моторов регулирует меняя напряжения с помощью автотрансформатора. Их можно использовать с моторами у которых скорость можно регулировать меняя напряжения (230V 50/60Hz).

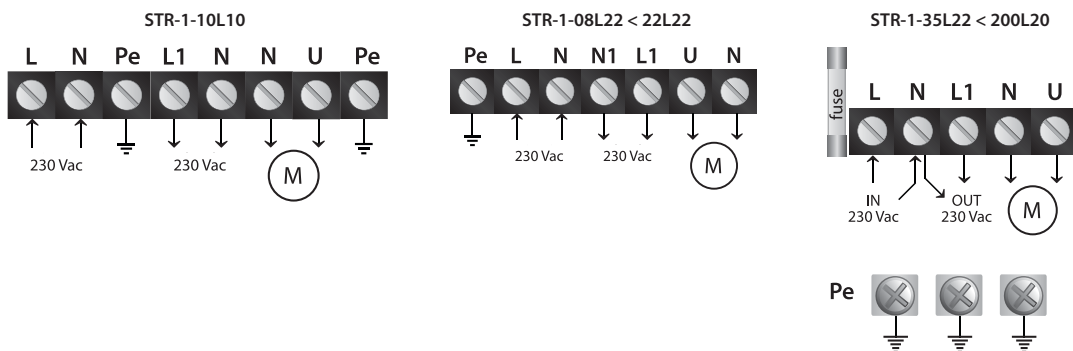
Выбирая трансформатор очень важно знать максимальный ток каждой ступени. Выдаваемый максимальный ток можно взять с каждой ступени.

### ОСОБЕННОСТИ

- 230 VAC – 50/60Hz от 0,8 до 20A
- Коробка пластмассовая (R-ABS, UL94-V0, серая RAL 7035) или металлическая (RAL 7035 покрыта полиэфирной порошковой краской) IP54
- Переключатель 5 ступеней с позицией отключения
- Возможные различные напряжения в ступенях
- Индикаторная лампочка
- Предохранитель от короткого замыкания
- 230 VAC нерегулируемый выход
- Уплотнитель кабеля входит в комплектацию
- Максимальная температура окружающей среды: 35 °C

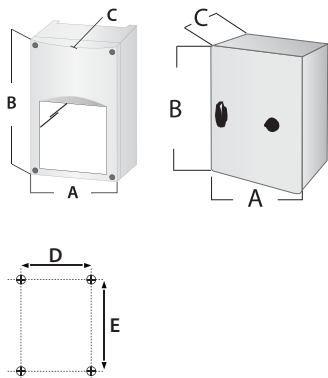
	I <sub>max</sub> (A)	предохранитель (A)
STR-1-10L10	1,0	(5*20 мм) 1,25
STR-1-08L22	0,8	(5*20 мм) 1,5
STR-1-15L22	1,5	2,5
STR-1-22L22	2,2	3,15
STR-1-35L22	3,5	5,0
STR-1-50L22	5,0	8,0
STR-1-75L22	7,5	12,5
STR-1100L22	10,0	(6*32 мм) 16,0
STR-1130L22	13,0	20,0
STR-1160L20	16,0	25,0
STR-1200L20	20,0	30,0

### СХЕМА ПОДКЛЮЧЕНИЯ



Тип L22: Имеет дополнительный выход напряжения. Любой провод ступеней можно с ПЦБ платы переключить на дополнительный выход.

### РАЗМЕРЫ



	A	B	C	D	E	нетто вес	брутто вес	коробка
STR-1-10L10	84	160	88	71	108	1,3 кг	1,1 кг	пластик
STR-1-08L22	115	205	100	98	140	1,6 кг	1,6 кг	пластик
STR-1-15L22	115	205	100	98	140	2,1 кг	2,1 кг	пластик
STR-1-22L22	115	205	100	98	140	2,3 кг	4,3 кг	пластик
STR-1-35L22	170	255	140	155	194	4,7 кг		пластик
STR-1-50L22	170	255	140	155	194	5,4 кг		пластик
STR-1-75L22	200	305	140	183	236	8,0 кг	7,9 кг	пластик
STR-1100L22	300	325	185	255	255	12,9 кг		металлическая
STR-1130L22	300	325	185	255	255	15,3 кг	15,1 кг	металлическая
STR-1160L20	300	425	235	255	355	18,4 кг		металлическая
STR-1200L20	300	430	235	255	355	21,0 кг		металлическая