

SMT-D-4P-EM

Ключ управления



SMT-D-4P-EM - это управляющий переключатель, предназначенный для двигателей ЕС. Он регулирует скорость через аналоговый входной сигнал 10 VDC, который преобразуется в три шага, соответствующие положениям переключателя. Два из выходных напряжений могут быть скорректированы (позиция 1 и позиция 2). Он имеет брызгонепроницаемый корпус, подходящий как для монтажа на поверхности, так и внутренний монтаж.

Главные характеристики

- Вращающаяся ручка для регулировки выходного напряжения вручную в 3 шага плюс положение OFF
- Два триммера для регулировки выходного напряжения (положения переключателя 1 и 2)
- Корпус подходит для требовательных условий

Технические характеристики

Потребляемая мощность	< 1 мА	
Напряжение питания	10 В (пост. тока)	
Выходное напряжение	Позиция переключателя 0	ВЫКЛ.
	Позиция переключателя 1	3—7 В (пост. тока)
	Позиция переключателя 2	5—9 В (пост. тока)
	Позиция переключателя 3	10 В (пост. тока)
Корпус	Внешний	пластмассовая ASA, RAL 9010
	Встроенный	полиамид (IEC 60335)
Степень защиты	Внутренний монтаж	IP44
	Поверхностный монтаж	IP54
Окружающая среда	Температура	-20—40 °С
	Отн. влажность	< 100 % rH (без конденсата)



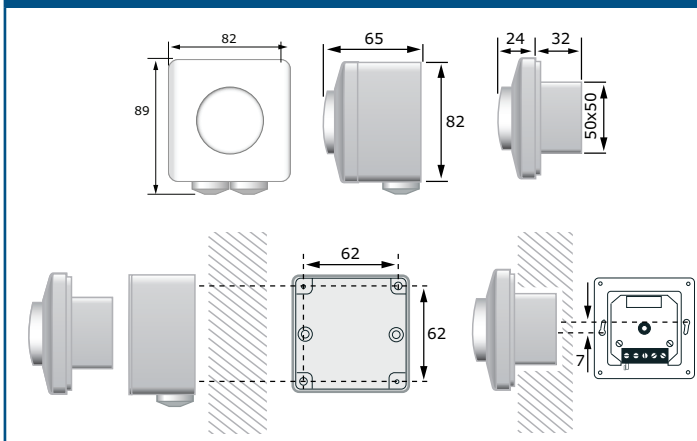
Область применения

- Управление скоростью вентиляторов управляемых электродвигателями в системах вентиляции
- Подходит для кухонь и ванных комнат
- Только для применений внутри помещений

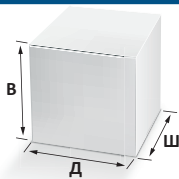
Подключение и соединения

10 VDC	+	Напряжение питания, 10 В (пост. тока)
	-	Напряжение питания, заземление
V out	+	Напряжение выхода 0—10 В (пост. тока)
	-	Выходное напряжение, заземление
Соединения	Сечение провода: макс. 2,5 мм ²	

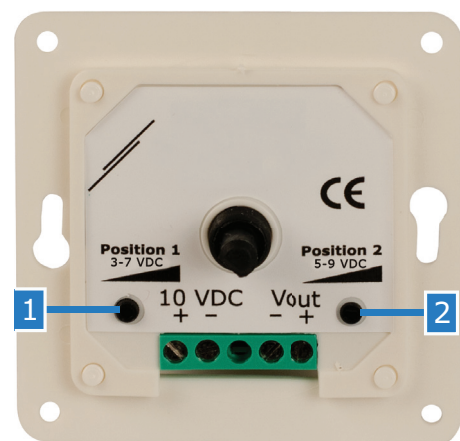
Размеры и крепление



Упаковка



Коды продукта	Упаковка	Длина [мм]	Ширина [мм]	Высота [мм]	Нетто вес	Брутто вес
SMT-D	Единица (1 шт.)	95	85	70	0,14 кг	0,167 кг
	Коробка (10 шт.)	492	182	84	1,41 кг	1,803 кг
	Коробка (60 шт.)	590	380	280	8,46 кг	11,44 кг



Настройки

- 1 - Триммер, позиция 1: Устанавливает напряжение выхода
- 2 - Триммер, позиция 2: Устанавливает напряжение выхода

Стандарты

- Директива по низковольтному оборудованию 2006/95/EC
- Директива по утилизации отработанного электрического и электронного оборудования WEEE Directive 2012/19/EC

