

SEPS8-24/40

Источник питания



SEPS8-24 / 40 являются компактными 24 VDC / 40 W блоками питания, специально разработанными для суровых климатических условий. Они совместимы с Power over Modbus и имеют широкий диапазон напряжения питания.

Главные характеристики

- Соединения с клеммными колодками и / или соединение RJ45 (Power over Modbus)
- Защита: перенапряжение и перегрузка (режим hiccup)
- Универсальный диапазон входа
- Зелёная светодиодная индикация нормальной работы

Технические характеристики

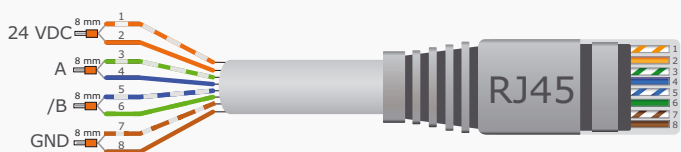
Входное напряжение	85—264 В перем. тока / 50—60 Гц	
Выходное напряжение	24 В (пост. тока)	
Номинальный ток выхода тревоги	I _{max} 1,67 А	
Степень защиты	IP65	
Окружающая среда	Температура	-30—40 °C
	Отн. влажность	20—90 % rH (без конденсата)
Корпус	ABS пластмассовая, цвет: серый (RAL 7035)	

Подключение и соединения

L	Напряжение питания 85—264 В перем. тока / 50—60 Гц
N	Напряжение питания 85—264 В перем. тока / 50—60 Гц
+24 V	Подключение выходное напряжение (24 В пост. тока)
GND	Заземление для подключения выходного напряжения

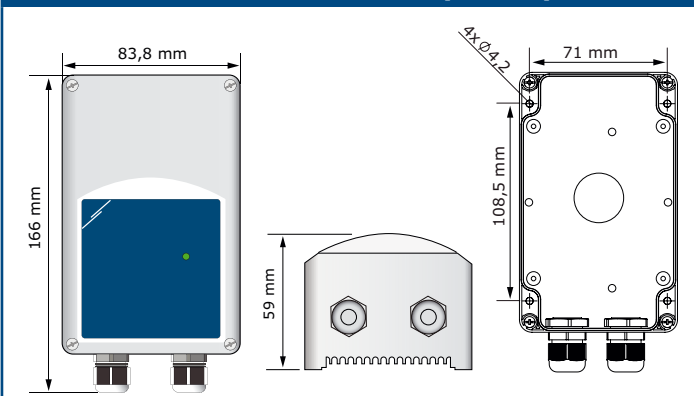
RJ45

24 VDC	Выходное напряжение 24 В постоянного тока / макс. 40 Вт
GND	Масса
A	Коммуникация Modbus RTU (RS485), сигнал A
/B	Коммуникация Modbus RTU (RS485), сигнал /B



Внимание! Клеммная колодка для подключения выходного напряжения (+24 В, GND) дублирует разъем RJ45 (параллельная схема). Чтобы вычислить общую нагрузку, добавьте оба заряда.

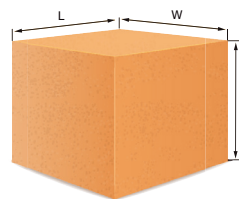
Размеры и крепление



Область применения

- Блок питания 24 В пост. тока, используемых в суровых условиях

Упаковка



Упаковка	Длина [мм]	Ширина [мм]	Высота [мм]	Нетто вес	Брутто вес
Единица (1 шт.)	175	98	93	335 г	395 г
Коробка (50 шт.)	590	380	280	16,75 кг	19,751 кг

Стандарты

- Директива по низковольтному оборудованию 2014/35/ЕС:
- Директива по электромагнитной совместимости EMC 2014/30/ЕС: Стандарты выбросов: EN55022 (CISPR22) Класс В и EN61000-3-2,3; Стандарты иммунитета: EN61000-4-2,3,4,5,6,8,11 и EN55024, критерии тяжелой промышленности А
- Директива по утилизации отработавшего электрического и электронного оборудования WEEE Directive 2012/19/ЕС
- Директива RoHS 2011/65/ЕС об ограничении использования вредных веществ в электрическом и электронном оборудовании

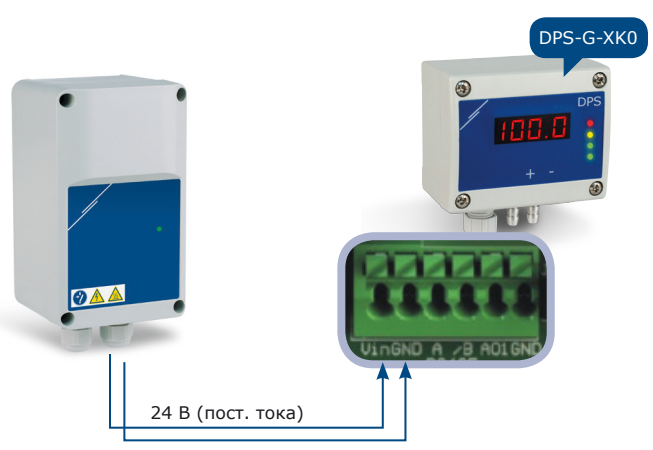


Примерные схемы

Example 1 PoM (питание через Modbus)



Example 2 Соединения питания



Световые индикаторы

1 - Разъемы RJ45		Вставьте кабель связи и питания в гнездо Мигающие зеленые светодиоды показывают активный Modbus RTU
2 - Индикация включения питания		Мощность

