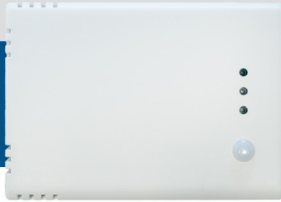


RSMFMB-2R

Многофункциональный комнатный датчик с зуммером



RSMFMB-2R - это многофункциональные комнатные датчики со встроенной звуковой сигнализацией, которые измеряют температуру, относительную влажность, концентрацию CO₂ и уровень окружающей освещённости. Они питаются через Power over Modbus, и все параметры доступны через Modbus RTU.

Главные характеристики

- Выбираемые диапазоны температуры, относительной влажности и CO₂
- Сменный модуль звуковой сигнализации, настраиваемый через Modbus регистр (ВЫКЛ, непрерывный или импульсный)
- Датчик окружающей освещённости с регулируемым уровнем «активный» и «пассивный»
- Сменный элемент датчика CO₂
- Связь Modbus RTU (RS485)
- Зелёный, жёлтый и красный светодиод с регулируемой интенсивностью света для индикации состояния
- Долгосрочная стабильность и точность

Технические характеристики

Напряжение питания	24 VDC, Power over Modbus		
Типичная область применения	Диапазон температуры	-0—50 °C	
	Диапазон отн. влажности	0—95 % rH (без конденсата)	
	Диапазон CO ₂	400 – 2.000 ppm	
Точность		±0,4 °C (0—50 °C)	
		±3% rH (0-100% rH)	
Степень защиты	IP30 (согласно EN 60529)		

Коды продукта

Код продукта	Напряжение питания	Подключение	I _{max}
RSMFMB-2R	24 VDC, PoM	RJ45	70 мА

Область применения

- Контроль температуры относительной влажности и уровня CO₂ внутри помещений в системах ОВК
- Жилые и коммерческие здания
- Только для применений внутри помещений

Электропроводка и соединения

Разъём RJ45 (питание через Modbus)

Контакт	Сигнал	Описание
Контакт 1	24 VDC	Напряжение питания
Контакт 2	24 VDC	
Контакт 3	A	Modbus RTU (RS485), сигнал A
Контакт 4		
Контакт 5	/B	Modbus RTU (RS485), сигнал /B
Контакт 6		
Контакт 7	GND	Заземление (минус) источника питания
Контакт 8	GND	



Modbus регистры



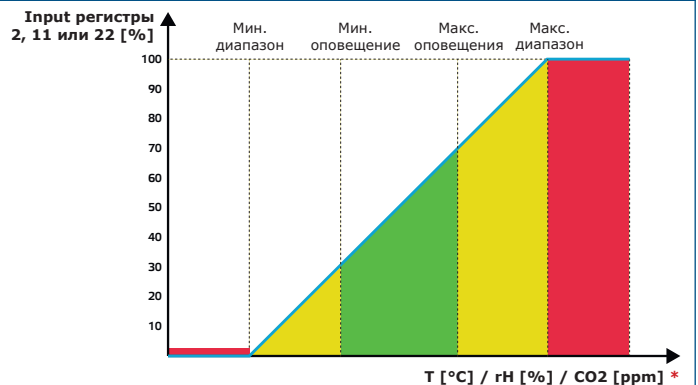
Конфигуратор Sensistart Modbus позволяет легко контролировать и/или настраивать параметры Modbus.

Параметры устройства можно контролировать или настраивать через программную платформу 3SModbus. Вы можете скачать 3SModbus по ссылке: <https://www.sentera.eu/ru/3SModbus>



Для получения дополнительной информации о регистрах, пожалуйста, обратитесь к карте регистров Modbus.

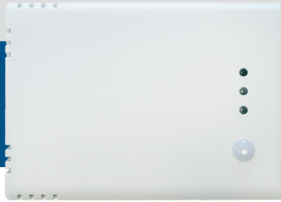
Функциональная диаграмма работы



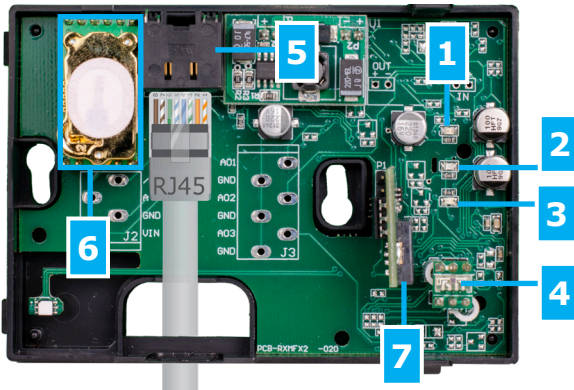
*Светодиодные индикаторы - CO₂ (по умолчанию), T или rH

RSMFMB-2R

Многофункциональный комнатный датчик с зуммером



Настройки и индикация



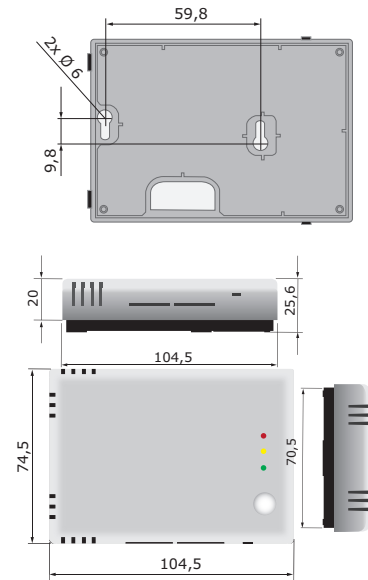
1 - Красный светодиод	Вкл.	Измеренная температура, относительная влажность или CO ₂ превышает минимальный или максимальный диапазон
	Мигает	Нет связи с одним из элементов датчика
2 - Жёлтый светодиод	Вкл.	Измеренная температура, относительная влажность и CO ₂ превышает минимальный или максимальный диапазон предупреждения
3 - Зелёный светодиод	Вкл.	Измеренная температура, относительная влажность и CO ₂ находятся в пределах диапазона
4 - Датчик внешней освещённости		Низкая интенсивность освещения / Активный / Режим ожидания
5 - Разъём RJ45		Связь Modbus с ведущим устройством и напряжение питания (24 VDC)
6 - Элемент датчика CO ₂		Может быть заменён в случае неисправности
7 - Зуммер		Регулируемая звуковая сигнализация, соответствующая измерениям
Режим обновления прошивки		Когда режим обновления прошивки активирован, зелёный и жёлтый светодиоды мигают попеременно
		После запуска обновления красный светодиод начинает мигать

Стандарты

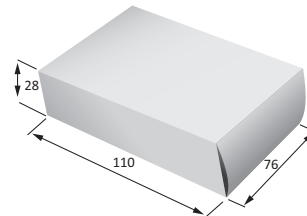


- Директива о низковольтном напряжении 2014/35/EC
 - EN 60529:1991 Степени защиты, обеспечиваемые корпусами (IP Code) Поправка AC:1993 к EN 60529
 - EN 60730-1:2011 Автоматический электрический контроль для бытового и аналогичного использования. Часть 1: Общие требования
- Директива по электромагнитной совместимости 2014/30/EC:
 - EN 60730-1:2011 Автоматический электрический контроль для бытового и аналогичного использования. Часть 1: Общие требования
 - EN 61000-6-1:2007 Электромагнитная совместимость (ЭМС) - Часть 6-1: Общие стандарты - Стандарт выбросов для жилых, коммерческих и светло-промышленных сред
 - EN 61000-6-3:2007 Электромагнитная совместимость (ЭМС) - Часть 6-3: Общие стандарты - Стандарт выбросов для жилых, коммерческих и легкопромышленных сред Поправки A1:2011 и AC:2012 к EN 61000-6-3
 - EN 61326-1:2013 Электрооборудование для измерения, управления и лабораторного использования. Требования к электромагнитной совместимости. Часть 1: Общие требования
 - EN 61326-2-3:2013 Электрооборудование для измерения, контроля и лабораторного использования - Требования к ЭМС - Часть 2-3: Частные требования. Конфигурация теста, условия эксплуатации и критерии производительности преобразователей
- Директива RoHS 2011/65/EC об ограничении использования вредных веществ в электрическом и электронном оборудовании

Размеры и крепление



Упаковка



Коды продукта	Упаковка	Длина [мм]	Ширина [мм]	Высота [мм]	Нетто вес	Брутто вес
RSMFMB-2R	Единица (1 шт.)	105	75	28	0,082 кг	1,2 кг
	Коробка (24 шт.)	485	177	85	1,96 кг	3,01 кг
	Коробка (144 шт.)	510	410	280	11,808 кг	13,93 кг

Международные номера товаров (GTIN)

Упаковка	RSMFMB-2R
Единица	05401003018033
Коробка	05401003302620
Коробка	05401003503768