

# RCTHX-2

## Интеллектуальный комнатный датчик температуры и влажности



RCTHX - это интеллектуальные датчики с регулируемыми диапазонами температуры и относительной влажности. Алгоритм управляет одним аналогово/модулирующим выходом на основе измеренных значений температуры и влажности, который можно использовать для прямого управления ЕС-вентилятором или заслонкой с приводом. Все параметры доступны через Modbus RTU.

### ГЛАВНЫЕ ХАРАКТЕРИСТИКИ

- Клеммная колодка с пружинным контактом
- Диапазоны температуры и относительной влажности
- Прямое управление скоростью вентилятора на основе измеренных значений температуры и относительной влажности
- Загрузочный модуль для обновления прошивки через Modbus RTU
- Датчик окружающего света с регулируемым уровнем «активный» и «пассивный»
- Modbus RTU коммуникация
- 3 светодиода с регулируемой интенсивностью света для индикации состояния
- Долгосрочная стабильность и точность

### Технические характеристики

Аналоговый / модулирующий выход	В режиме выхода 0—10 VDC: $R_L \geq 50 \text{ к}\Omega$	
	Режим 0—20 мА: $R_L \leq 500 \text{ Ом}$	
	Режим ШИМ (открытый коллектор): 1 кГц, $R_L \geq 50 \text{ к}\Omega$ , уровень напряжения ШИМ: 3,3 или 12 VDC	
Диапазоны	Диапазон температуры	0—50 °C
	Диапазон отн. влажности	0—95 % rH (без конденсата)
Точность	$\pm 0,4 \text{ }^\circ\text{C}$ (диапазон 0—50 °C)	
	$\pm 3\% \text{ rH}$ (диапазон 0—100 %)	
Степень защиты	IP30 (согласно EN 60529)	

### Коды продукта

Код продукта	Питание	I <sub>max</sub>
RCTHF-2	18—34 VDC	40 мА
RCTHG-2	18—34 VDC / 15—24 VAC $\pm 10\%$	40 мА / 45 мА

### ОБЛАСТЬ ПРИМЕНЕНИЯ

- Вентиляция в зависимости от температуры и относительной влажности
- Жилые и коммерческие здания
- Только для применений внутри помещений

### Подключение и соединения

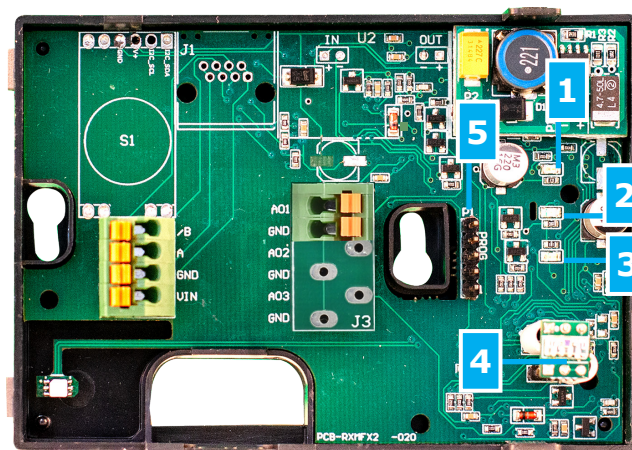
Коды продукта	RCTHF-2		RCTHG-2	
	VIN	18—34 VDC	18—34 VDC	15—24 VAC $\pm 10\%$
GND	Заземление	Общая земля	AC ~	
A	Modbus RTU (RS485), сигнал A			
/B	Modbus RTU (RS485), сигнал /B			
AO1	Аналоговый/ модулирующий выход 1 (0—10 VDC/ 0—20 мА / ШИМ)			
GND	Заземление AO1	Общая земля		
Соединения	Клеммная колодка с пружинным контактом, сечение кабеля: 1,5 мм <sup>2</sup>			

**Внимание!** Версия -F продукта не подходит для 3-проводного подключения. Он имеет отдельное заземление для питания и аналогового выхода. Соединение обоих заземлений может привести к неправильным измерениям. Для подключения датчиков типа F требуется минимум 4 провода.

Версия -G предназначена для 3-х проводного соединения и имеет «общую землю». Это означает, что заземление аналогового выхода внутренне связано с заземлением источника питания. По этой причине типы -G и -F нельзя использовать вместе в одной сети. Никогда не подключайте заземление продукта типа -G к другим устройствам, работающим от постоянного напряжения (DC). Это может привести к необратимому повреждению подключенных устройств.



### Индикация

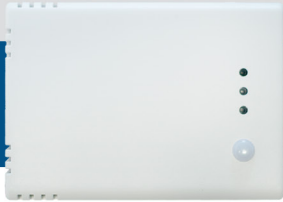


1 - Красный LED	Вкл.	Измеренная температура или относительная влажность находятся за пределами допустимого диапазона
	Мигает	Связь с одним из датчиков не работает
2 - Жёлтый LED	Вкл.	Измеренная температура или относительная влажность находятся в диапазоне оповещений
	Мигает	Связь Modbus остановлена, и HR8 активирован (время ожидания Modbus > 0 секунд)
3 - Зеленый LED	Вкл.	Измеряемая температура или относительная влажность находятся в зоне действия
4 - Датчик окружающего света		Низкая интенсивность света / Активная / Режим ожидания
5 - Клемма PROG, P1		Поставьте перемычку на контакты 1 и 2 и подождите не менее 5 секунд, чтобы сбросить параметры связи Modbus.
		Поместите перемычку на контакты 3 и 4 и перезагрузите питание для входа в режим загрузки прошивки

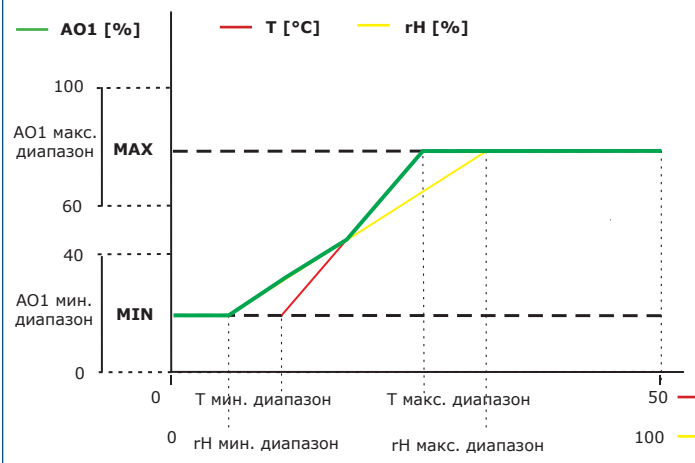
**Примечание:** По умолчанию светодиодные индикаторы отображают измеренный уровень температуры. Когда активируется режим загрузчика, зеленый и желтый светодиоды мигают поочередно. Во время загрузки прошивки дополнительно мигает красный светодиод.

# RCTHX-2

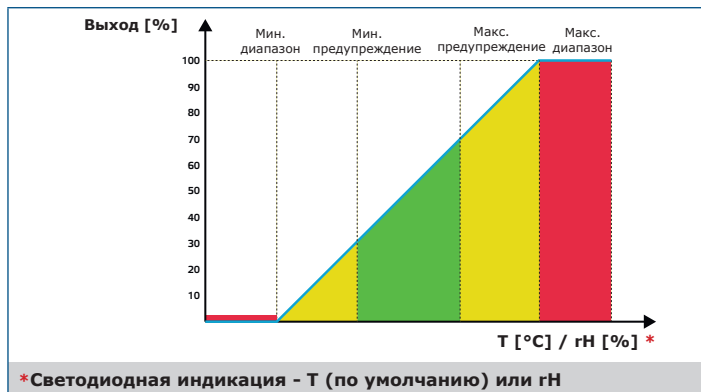
## Интеллектуальный комнатный датчик температуры и влажности



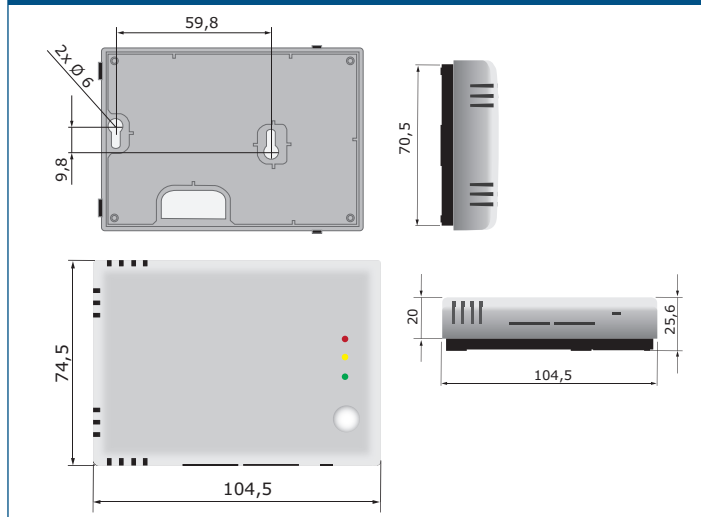
### Диаграмма работы



**Примечание:** Выход меняется автоматически в зависимости от значений T и rH, более высокое значение контролирует выход. См. зеленую линию на приведенной выше операционной диаграмме. Можно отключить один или несколько датчиков. Интеллектуальный алгоритм датчика управляет одним выходом на основе измеренных значений.



### Размеры и крепление



### MODBUS РЕГИСТРЫ



Конфигуратор Sensistant Modbus позволяет контролировать и / или настраивать регистры Modbus.

Параметры устройства можно контролировать или настраивать с помощью программного обеспечения 3SModbus. Вы можете скачать его по следующей ссылке:



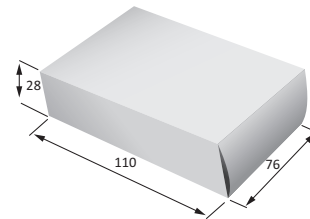
<https://www.sentera.eu/ru/3SModbusCenter>

Чтобы узнать побольше информации о регистрах Modbus посмотрите карту Modbus Register Map.

### Стандарты

- Директива по низковольтному оборудованию 2014/35/EU:
  - EN 60529:1991 Степени защиты обеспечиваемые оболочками (IP Code). Поправка AC:1993 к EN 60529
  - EN 60730-1: 2011 Автоматический электрический контроль для бытового и аналогичного использования. Часть 1: Общие требования
- Директива по электромагнитной совместимости 2014/30/EU:
  - EN 60730-1: 2011 Автоматический электрический контроль для бытового и аналогичного использования. Часть 1: Общие требования;
  - EN 61000-6-1: 2007 Электромагнитная совместимость (ЭМС). Часть 6-1: Общие стандарты - Иммуитет для жилой, коммерческой и легкой промышленности;
  - EN 61000-6-1: 2007 Электромагнитная совместимость (ЭМС). Часть 6-3: Общие стандарты - Стандарт выбросов для жилых, коммерческих и светло-промышленных сред. Поправки A1: 2011 и AC: 2012 по EN 61000-6-3;
  - EN 61326-1:2013 Электрооборудование для измерения, управления и лабораторного использования. Требования к электромагнитной совместимости. Часть 1. Общие требования;
  - EN 61326-3-2:2015 Электрическое оборудование для измерения, управления и лабораторного применения. Требования ЭМС. Часть 3-2. Частные требования. Конфигурация теста, условия эксплуатации и критерии производительности преобразователей со встроенным или дистанционным сигнальным кондиционированием.
- Директива по утилизации отработавшего электрического и электронного оборудования WEEE Directive 2012/19/EU
- Директива RoHS 2011/65/EU об ограничении использования вредных веществ в электрическом и электронном оборудовании

### Упаковка



Коды продукта	Упаковка	Длина [мм]	Ширина [мм]	Высота [мм]	Нетто вес	Брутто вес
RCTHF-2 RCTHG-2	Единица (1 шт.)	110	76	28	0,075 кг	0,083 кг
	Коробка (24 шт.)	492	182	84	1,8 кг	2,22 кг
	Коробка (144 шт.)	510	410	270	10,08 кг	13,35 кг

### Международные номера товаров (GTIN)

Упаковка	RCTHF-2	RCTHG-2
Единица	05401003017920	05401003017937
Коробка	05401003302514	05401003302521
Коробка	05401003503652	05401003503669