



PSW

Переключатель дифференциального давления

Серия PSW - это высокочувствительные, регулируемые переключатели дифференциального давления, подходящие для мониторинга избыточного давления, вакуума и разницы давления воздуха или других негорючих, неагрессивных газов. Уставка переключателя давления может регулироваться с помощью калиброванной ручки со шкалой. Переключение ДР - отверткой и манометром.



Главные характеристики

- Отличная чувствительность и точность
- Разнообразие продуктов для разных диапазонов давления
- Уставка переключения (DP)
- Долгосрочный срок службы

Технические характеристики

Максимальное давление	5.000 Па для всех диапазонов давления	
Количество механических циклов	10.000.000	
Характеристика контактов	макс. 1,0 А (0,4) / 250 В (VDE 0630, EN 1854)	
Мембрана	Силиконовая	
Степень защиты	IP54 (согласно EN 60529)	
Окружающая среда	Температура	-20—85 °С
	Относительная влажность	< 95 % гН (без конденсата)

* Используйте экранированные кабели

Область применения

- Контроль воздушных фильтров и контроль вентиляторов
- Защита перегрева двигателей для вентиляторов обогревателей
- Контроль воздушных и противопожарных клапанов
- Мониторинг воздушного потока
- Мониторинг потока в воздуховодах в системах вентиляции
- Защита от замерзания рекуператоров
- Применение в воздухе или неагрессивных, невоспламеняемых газах

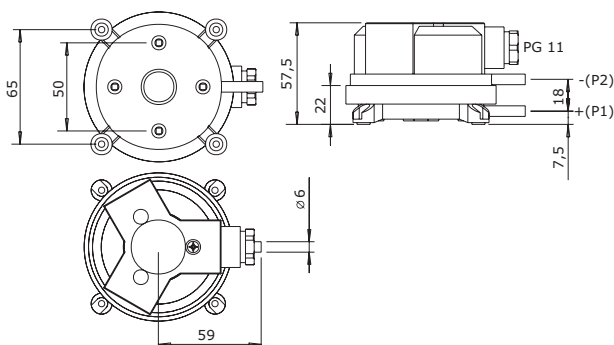
Стандарты

- Директива по низковольтному оборудованию 2006/95/EC:
- Директива по утилизации отработанного электрического и электронного оборудования WEEE Directive 2012/19/EU
- Директива RoHS 2011/65/EU об ограничении использования вредных веществ в электрическом и электронном оборудовании

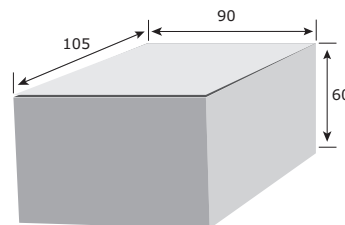
Коды продукта

	PSW-200	PSW-500	PSW-1000	PSW-2500
Диапазон, [Па]	20—200	50—500	200—1.000	500—2.500
Диапазон, [мБар]	0,2—2,0	0,5—5,0	2,0—10,0	5,0—25,0
ΔP, [Па] ([мБар])	10 (0,1)	20 (0,2)	100 (1,0)	150 (1,5)

Размеры



Упаковка



Коды продукта	Упаковка	Длина [мм]	Ширина [мм]	Высота [мм]	Нетто вес	Брутто вес
PSW	Единица (1 шт.)	90	105	60	0,14 кг	0,16 кг
	Коробка (72 шт.)	580	370	270	10,08 кг	12,3 кг