

ODMM-R

Многофункциональный датчик для сельского хозяйства



ODMM-R - это многофункциональные датчики, которые измеряют температуру, относительную влажность, уровень CO₂ и окружающее освещение, разработанные для применения в сельском хозяйстве. На основе этих измерений можно определить точку росы. Питание через Modbus, все параметры доступны через Modbus RTU.

Главные характеристики

- Подходит для суровых условий благодаря специальному стойкому к аммиаку покрытию
- Выбор диапазона температуры, относительной влажности и CO₂
- Загрузочный модуль для обновления прошивки через Modbus RTU
- Датчик окружающего света
- Датчик окружающего света с регулируемым уровнем «активный» и «пассивный»
- Modbus RTU (RS485)
- Калибровка съемных CO₂ элементов
- Долгосрочная стабильность и точность

Технические характеристики

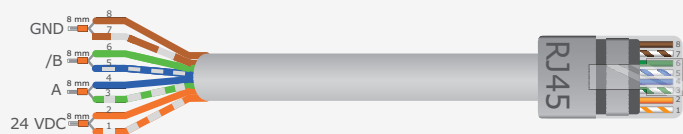
Напряжение питания	24 VDC, PoM (питание через Modbus)	
Потребляемая мощность	1,2 Вт	
Потребляемая мощность	0,9 Вт	
I _{max}	50 мА	
Выбор диапазона температуры	-30—70 °С через Modbus RTU	
Выбор диапазона относительной влажности	0—100% rH через Modbus RTU	
Выбор диапазона CO ₂	0—10.000 ppm через Modbus RTU	
Точность	±0,4 °С (-30—70 °С)	
	± 3% rH (0—100 % rH)	
Степень защиты	30 ppm CO ₂ ±3 % (0—10.000 ppm CO ₂)	
	IP65	
Окружающая среда	Температура	-30—70 °С
	Отн. влажность	0—100 % rH (без конденсата)

Область применения

- Контроль температуры, относительной влажности и уровня CO₂
- Пригоден для эксплуатации в жестких условиях Область применения: теплицы, животноводческие фермы, хозяйства по выращиванию грибов и др.

Подключение и соединения

24 VDC	Напряжение питания, 24 VDC
GND	Заземление
A	Modbus RTU (RS485), сигнал A
/B	Коммуникация Modbus RTU (RS485), сигнал /B



Коды продукта

	Напряжение питания	Подключение
ODMM-R	24 VDC, PoM	RJ45

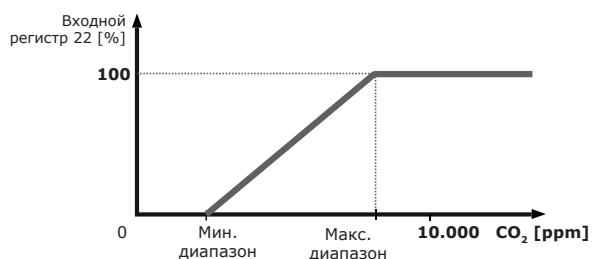
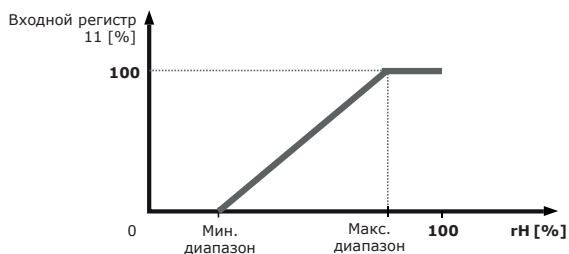
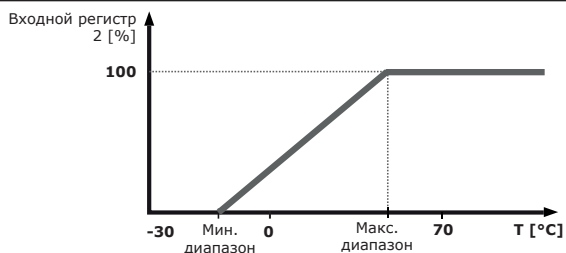
Настройки



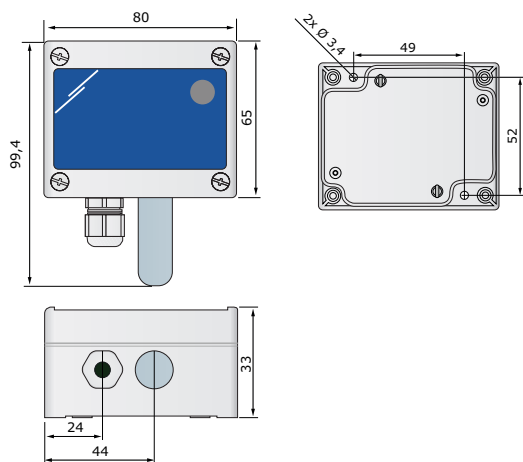
1 - Переключатель PROG, P1		Поставьте переключку на контакты 1 и 2 и подождите не менее 5 секунд, чтобы сбросить параметры связи Modbus.
		Поставьте переключку на контакты 3 и 4, выключите и снова включите питание для входа в режим загрузчика.
2 - Датчик окружающего света		Низкая интенсивность света / Активный / Режим ожидания



Диаграммы работы



Размеры и крепление



Modbus регистры



Конфигуратор Sensistant Modbus позволяет контролировать и / или настраивать регистры Modbus.

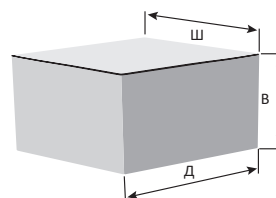


Параметры устройства можно контролировать или настраивать с помощью программного обеспечения 3SMODBUS. Вы можете скачать его по следующей ссылке:

<https://www.sentera.eu/ru/3SMCenter>

Для получения дополнительной информации см. Карты регистров Modbus.

Упаковка



Коды продукта	Упаковка	Длина [мм]	Ширина [мм]	Высота [мм]	Нетто вес	Брутто вес
ODMМ-R	Единица (1 шт.)	110	90	50	0,125 кг	0,155 кг
	Коробка (80 шт.)	590	380	280	10,00 кг	13,26 кг

Стандарты

- Директива 2006/95/EC по низковольтному оборудованию 2014/35/EC:
 - EN 60529: 1991 Степени защиты, обеспечиваемые оболочками (IP Code). Поправка АСТ: 1993 по EN 60529
- Директива по электромагнитной совместимости EMC 2014/30/EC:
 - EN 61000-6-1: 2007 Электромагнитная совместимость (ЭМС). Часть 6-1: Общие стандарты - Иммуитет для жилой, коммерческой и легкой промышленности;
 - EN 61000-6-1: 2007 Электромагнитная совместимость (ЭМС). Часть 6-3: Общие стандарты - Стандарт выбросов для жилых, коммерческих и светло-промышленных сред. Поправки A1: 2011 и AC: 2012 по EN 61000-6-3; Общие стандарты - Стандарт выбросов для жилых, коммерческих и светло-промышленных сред. Поправки A1: 2011 и AC: 2012 по EN 61000-6-3;
 - EN 61326-1:2013 Электрооборудование для измерения, управления и лабораторного использования. Требования к электромагнитной совместимости. Часть 1. Общие требования;
 - 61326-3-2:2015 Электрическое оборудование для измерения, управления и лабораторного применения. Требования ЭМС. Часть 3-2. Конфигурация теста, условия эксплуатации и критерии производительности преобразователей со встроенным или дистанционным сигнальным кондиционированием.
- Директива по утилизации отработанного электрического и электронного оборудования WEEE Directive 2012/19/EC
- High protective conformal coating
 - MIL-I-46058C qualified
 - IPC-CC-830
- RoHS Directive (2011/65/EU) and EPA 33/50 compliant



ODMHM-R

Многофункциональный датчик для сельского хозяйства

Пример применения

DPOM8-24/20
Модуль питания через Modbus для крепления на DIN-рейку



HMU-RDPU
Дистанционный блок управления с прошивкой HCU



DSMHM-R
Многофункциональный каналный датчик



DSMHM-R
Многофункциональный каналный датчик



ODMHM-R
Многофункциональный датчик для жестких условий

