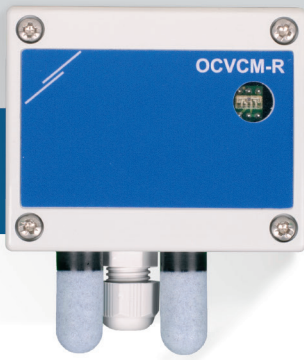


OCVCM-R

Интеллектуальный датчик TVOC для жестких условий



Серия OCVCM-R - это интеллектуальные датчики с регулируемым диапазоном температуры, относительной влажности и TVOC для использования вне помещений или в жестких условиях. На основании измерений температуры и относительной влажности рассчитывается точка росы. Их алгоритм управляет одним аналоговым / модулирующим выходом на основе измеренных значений T и rH, который может использоваться для непосредственного управления ЕС вентилятором, регулятором АС вентилятора или приводом заслонки. Питание через Modbus и все параметры доступны через Modbus RTU.

ГЛАВНЫЕ ХАРАКТЕРИСТИКИ

- Разъём RJ45
- Пригоден для эксплуатации в жестких условиях
- Выбор диапазона температуры, относительной влажности и TVOC
- Контроль вентиляции по температуре, относительной влажности и TVOC
- Сенсорные элементы на основе кремния для измерения TVOC
- Загрузочный модуль для обновления прошивки через Modbus RTU
- Обнаружение дня / ночи с помощью датчика внешней освещенности
- Датчик окружающего света с регулируемым уровнем «активный» и «пассивный»
- Modbus RTU
- Долгосрочная стабильность и точность
- Сменный сенсорный модуль TVOC

ОБЛАСТЬ ПРИМЕНЕНИЯ

- Вентиляция на основе температуры, относительной влажности и TVOC
- Подходит для внутреннего и наружного использования (например, под открытым небом, многоуровневые и подземные паркинги, жилые и коммерческие здания)

Коды продукта

Код продукта	Питание	I _{max}	Подключение
OCVCM-R	24 VDC, PoM	15 мА	Разъём RJ45

Технические характеристики

Питание	24 VDC, PoM (питание через Modbus)	
Время вхождения в режим	15 минут	
Диапазоны	Диапазон температур	-30—70 °C
	Диапазон отн. влажности	0—100 % rH (без конденсата)
	Диапазон TVOC	0—60.000 ppb
Точность		±0,4 °C (-30—70 °C)
		± 3% rH (0—100 % rH)
		± 15% TVOC (0—60.000 ppb TVOC)
Степень защиты	IP65 (согласно EN 60529)	

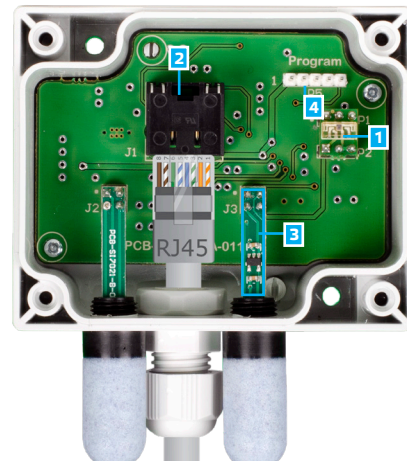
Электропроводка и соединения

Разъём RJ45 (питание по Modbus)

Контакт 1	24 VDC	Питание
Контакт 2		
Контакт 3	A	Modbus RTU (RS485), сигнал A
Контакт 4		
Контакт 5	/B	Modbus RTU (RS485), сигнал /B
Контакт 6		
Контакт 7	GND	Заземление, напряжение питания
Контакт 8		



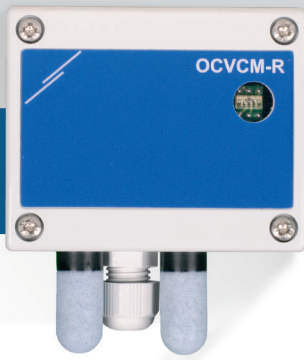
Индикация



1 - Датчик окружающего света		Низкая интенсивность света / активная / режим ожидания
2 - разъём RJ45		Вставьте кабель связи и питания в разъём
3 - Сенсорный элемент TVOC		Замена в случае неисправности
4 - Переключатель перезапуска, P1		Поставьте перемычку на контакты 1 и 2 и подождите не менее 5 секунд, чтобы сбросить параметры связи Modbus.

OCVCM-R

Интеллектуальный датчик TVOC для жестких условий



MODBUS РЕГИСТРЫ



Конфигуратор Sensstant Modbus позволяет контролировать и / или настраивать параметры Modbus.

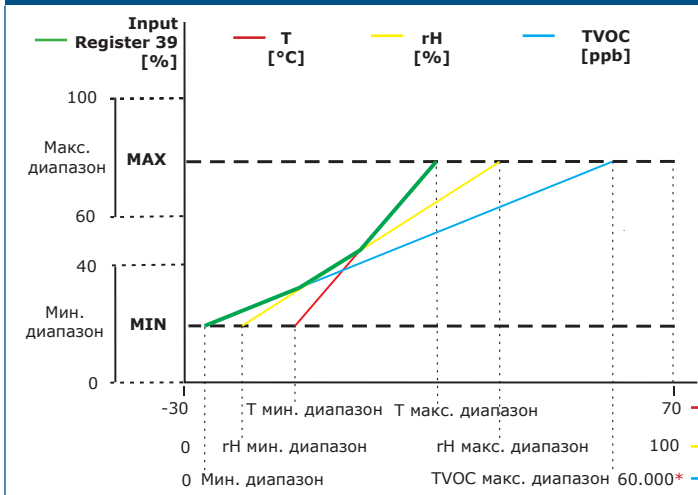
Параметры устройства можно контролировать и настраивать с помощью программного обеспечения 3SModbus. Вы можете скачать его по следующей ссылке:

<https://www.sentera.eu/ru/3SModbusCenter>



Чтобы узнать побольше информации о регистрах Modbus посмотрите карту Modbus Register Map.

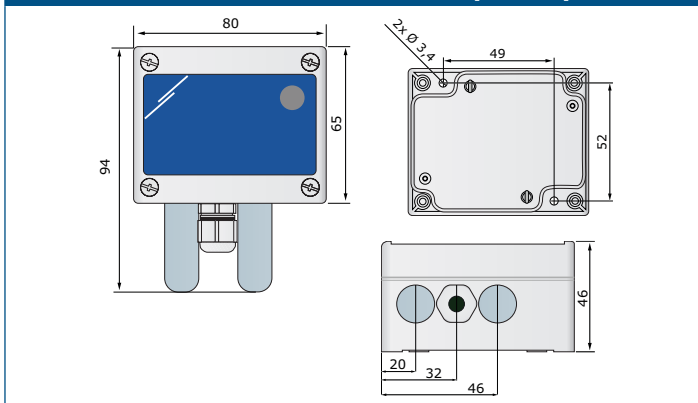
Диаграммы работы



*Измерения TVOC вернуться к значению 0 ppb во время прогрева.

Примечание: Выходное значение изменяется автоматически в зависимости от самого высокого из значений T, rH или TVOC, т.е. максимальное из трех выходных значений управляет выходом. См. зеленую линию на рабочей диаграмме выше. Можно отключить один или несколько датчиков. Интеллектуальный алгоритм датчика управляет одним выходом на основе измеренных значений.

Размеры и крепление

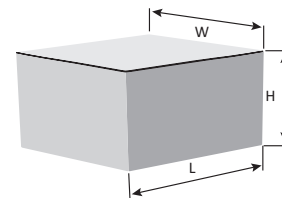


Стандарты



- Директива по низковольтному оборудованию 2014/35/EU
 - EN 60529: 1991 Степени защиты, обеспечиваемые оболочками (IP Code). Поправка АСТ: 1993 по EN 60529;
 - EN 61010-1:2010 Безопасность электрических контрольно-измерительных приборов и лабораторного оборудования – Часть 1: Общие требования
- Директива по электромагнитной совместимости 2014/30/EU
 - EN 61000-6-1:2007 Электромагнитная совместимость (EMC) - Часть 6-1: Общие стандарты - Иммуитет для жилой, коммерческой и легкой промышленности;
 - EN 61000-6-1: 2007 Электромагнитная совместимость (ЭМС). Часть 6-2: Общие стандарты - Иммуитет для жилых, коммерческой и легкой промышленности; Поправка АС:2015 к EN 61000-6-2
 - EN 61000-6-1: 2007 Электромагнитная совместимость (ЭМС). Часть 6-3: Общие стандарты - Стандарт выбросов для жилых, коммерческих и светлo-промышленных сред. Поправки А1: 2011 и АС: 2012 по EN 61000-6-3;
 - EN 61326-1:2013 Электрооборудование для измерения, управления и лабораторного использования. Требования к электромагнитной совместимости. Часть 1. Общие требования;
 - 61326-3-2-2015 Электрическое оборудование для измерения, управления и лабораторного применения. Требования ЭМС. Часть 3-2. Особые требования – конфигурация испытаний, рабочие условия и критерии эффективности для преобразователей со встроенным или дистанционным формированием сигнала
- Директива по утилизации отработанного электрического и электронного оборудования WEEE Directive 2012/19/EU
- Директива RoHS 2011/65/EU об ограничении использования вредных веществ в электрическом и электронном оборудовании

Упаковка



Коды продукта	Упаковка	Длина [мм]	Ширина [мм]	Высота [мм]	Нетто вес	Брутто вес
OCVCM-R	Единица (1 шт.)	105	80	55	0,150 кг	0,190 кг
	Коробка (80 шт.)	590	380	280	12,00 кг	15,2 кг
	Поддон (2.240 шт.)	1.200	800	2,100	336 кг	425,6 кг

Международные номера товаров (GTIN)

Упаковка	OCVCM-R
Единица	05401003018163
Коробка	05401003503898
Поддон	05401003700983