

OCMFM-R

Интеллектуальный датчик CO₂ для жестких условий



Серия OCMFM-R - это датчики с регулируемым диапазоном температуры, относительной влажности и CO₂. Используемый алгоритм управляет одним аналоговым / модулирующим выходом на основе измеренных значений T, rH и CO₂, которые можно использовать для непосредственного управления ЕС-вентилятором, регулятором скорости АС вентилятора или заслонкой с приводом. Питание через Modbus и все параметры доступны через Modbus RTU

Главные характеристики

- Подключение через разъем RJ45
- Пригоден для эксплуатации в жестких условиях
- Выбор диапазона температуры, относительной влажности и CO₂
- Загрузочный модуль для обновления прошивки через Modbus RTU
- Обнаружение дня / ночи через датчик внешней освещенности
- Датчик окружающего света с регулируемым уровнем «активный» и «пассивный»
- Modbus RTU (RS485)
- Сменный элемент датчика CO₂
- Долгосрочная стабильность и точность

Технические характеристики

Напряжение питания	24 VDC, PoM (питание через Modbus)	
Макс. потребляемая мощность	1,2 Вт	
Ном. потребляемая мощность	0,9 Вт	
I _{max}	50 мА	
Диапазоны	Диапазон температур	-30—70 °C
	Диапазон отн. влажности	0—100 % rH (без конденсата)
	Диапазон CO ₂	400—2.000 ppm
Точность	± 0,4 °C (диапазон -30—70 °C)	
	± 3% rH (диапазон 0—100 %)	
Степень защиты	± 30 ppm (диапазон 400—2,000 ppm)	
	IP65	



Коды продукта

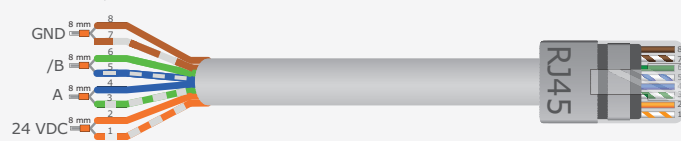
	Напряжение питания	Подключение
OCMFM-R	24 VDC, PoM	RJ45

Область применения

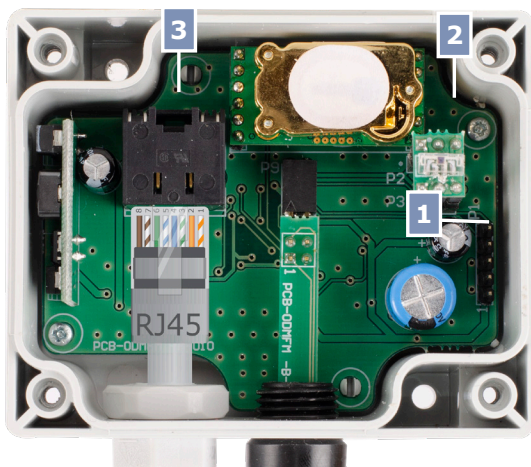
- Контроль вентиляции по температуре, относительной влажности и уровня CO₂
- Подходит для внутреннего и наружного использования (например, под открытым небом, многоуровневые и подземные паркинги, жилые и коммерческие здания)

Подключение и соединения

24 VDC	Напряжение питания, 24 VDC
GND	Заземление
A	Modbus RTU (RS485), сигнал A
/B	Modbus RTU (RS485), сигнал /B



Настройки



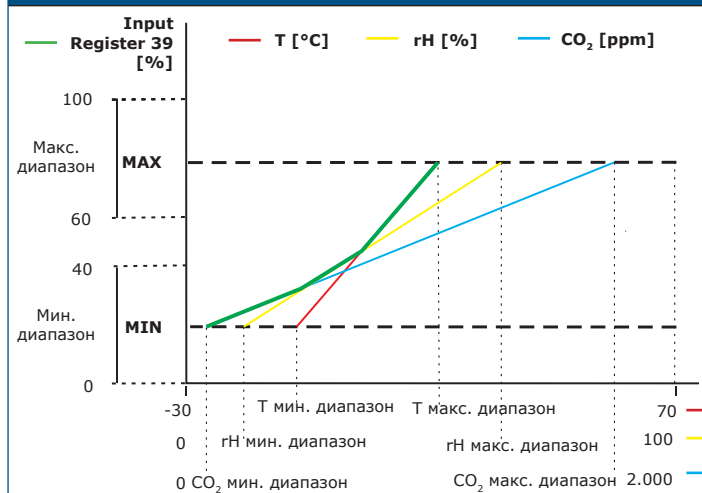
1 - Переключатель PROG, P1		Поставьте перемычку на контакты 1 и 2 и подождите не менее 5 секунд, чтобы сбросить параметры связи Modbus.
		Поставьте перемычку на контакты 3 и 4, выключите и снова включите питание для входа в режим загрузчика.
2 - Датчик окружающего света		Низкая интенсивность света / Активная / Режим ожидания
3 - Разъем RJ45		Вставьте кабель связи и питания в разъем

OCMFM-R

Интеллектуальный датчик CO₂ для жестких условий

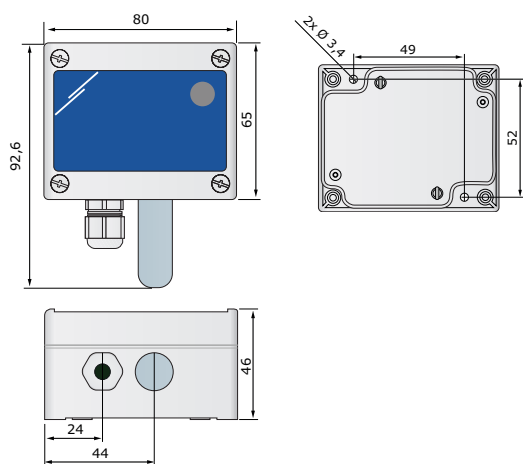


Диаграмма работы



Примечание: Выход автоматически изменяется в зависимости от самых высоких значений T, rH или CO₂, т. е. самое высокое из трех выходных значений управляет выходом. См. зеленую линию на приведенной выше операционной диаграмме. Можно отключить один или несколько датчиков. Например, можно контролировать выход на основе измеренных значений CO₂.

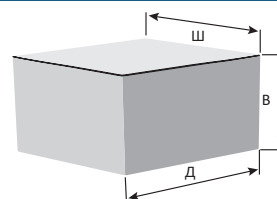
Размеры и крепление



Стандарты

- Директива 2006/95/EC по низковольтному оборудованию 2014/35/EC:
 - EN 60529: 1991 Степени защиты, обеспечиваемые оболочками (IP Code). Поправка АСТ: 1993 по EN 60529
- Директива по электромагнитной совместимости EMC 2014/30/EC:
 - EN 61000-6-1: 2007 Электромагнитная совместимость (ЭМС). Часть 6-1: Общие стандарты - Иммунитет для жилой, коммерческой и легкой промышленности;
 - EN 61000-6-1: 2007 Электромагнитная совместимость (ЭМС). Часть 6-3: Общие стандарты - Стандарт выбросов для жилых, коммерческих и светло-промышленных сред. Поправки A1: 2011 и АС: 2012 по EN 61000-6-3;
 - EN 61326-1:2013 Электрооборудование для измерения, управления и лабораторного использования. Требования к электромагнитной совместимости. Часть 1. Общие требования;
 - 61326-3-2-2015 Электрическое оборудование для измерения, управления и лабораторного применения. Требования ЭМС. Часть 3-2. Конфигурация теста, условия эксплуатации и критерии производительности преобразователей со встроенным или дистанционным сигнальным кондиционированием.
- Директива по утилизации отработанного электрического и электронного оборудования WEEE Directive 2012/19/EC
- Директива RoHS 2011/65/EC об ограничении использования вредных веществ в электрическом и электронном оборудовании

Упаковка



Коды продукта	Упаковка	Длина [мм]	Ширина [мм]	Высота [мм]	Нетто вес	Брутто вес
OCMFM-R	Единица (1 шт.)	110	90	50	0,125 кг	0,155 кг
	Коробка (80 шт.)	590	380	280	10,00 кг	13,26 кг

Modbus регистры



Конфигуратор Sensistant Modbus позволяет контролировать и / или настраивать регистры Modbus.



Параметры устройства можно контролировать или настраивать с помощью программного обеспечения 3S Modbus. Вы можете скачать его по следующей ссылке:

<https://www.sentera.eu/ru/3smcenter>

Для получения дополнительной информации см. Карты регистров Modbus.