



Электронные регуляторы скорости вращения вентилятора серии ITRS9 регулируют скорость однофазных (110—240 VAC / 50—60 Гц) двигателей с регулируемым напряжением путём изменения подаваемого напряжения. Регуляторы ITRS-9 обеспечивают автоматическое определение источника питания, имеют термоконтакты (ТК) для защиты двигателя от перегрева, NO (разомкнутый контакт) и NC (замкнутый контакт) и вход для дистанционного запуска / остановки. Минимальную и максимальную скорость регулируют подстроечные резисторы. Регулятор серии ITRS имеет нерегулируемый выход для подключения клапана, лампы, амортизатора и т.д. Выход регулируется с помощью потенциометра в диапазоне между минимальным выходным напряжением и напряжением питания. Два режима запуска — «быстрый запуск» и «плавный запуск» можно выбрать с помощью переключки.

### Главные характеристики

- Широкий диапазон напряжения питания (110—240 VAC / 50—60 Гц)
- Автоматическое обнаружение напряжения питания
- Регулируемое бесступенчатое выходное напряжение
- Выход сигнала аварии 230 VAC
- Контроль ТК для тепловой защиты двигателя
- Контакты для дистанционного вкл / выкл
- Минимальная и максимальная скорость регулируется с помощью подстроечных резисторов
- Защита двигателя от перегрева
- Режим «Быстрый запуск» или «Плавный запуск»
- Выключатель вкл/выкл с подсветкой
- Светодиодные индикаторы работы и обнаружения неисправностей

### Область применения

- Регулирование скорости вращения двигателей / вентиляторов, управляемых напряжением, в системах вентиляции
- Только для применения внутри помещений

### Технические характеристики

Напряжение питания	110—240 VAC / 50—60 Гц	
Регулируемый выход	U <sub>min</sub> —U <sub>s</sub>	
Максимальная нагрузка	зависит от версии	
Нерегулируемый выход	230 VAC / I <sub>max</sub> 2 A	
Минимальное выходное напряжение, MIN	30—60 % U <sub>s</sub>	
Максимальное выходное напряжение, MAX	70—100 % U <sub>s</sub>	
Выход сигнала аварии	230 VAC, I <sub>max</sub> 0,5 A	
Длительность быстрого запуска	8—10 с.	
Степень защиты	Перегрев двигателя	
Окружающая среда	Температура	-20 - 35 °C
	Относительная влажность	5—95 % rH, (без конденсата)
Степень защиты	IP54 (согласно EN 60529)	

### Коды продукта

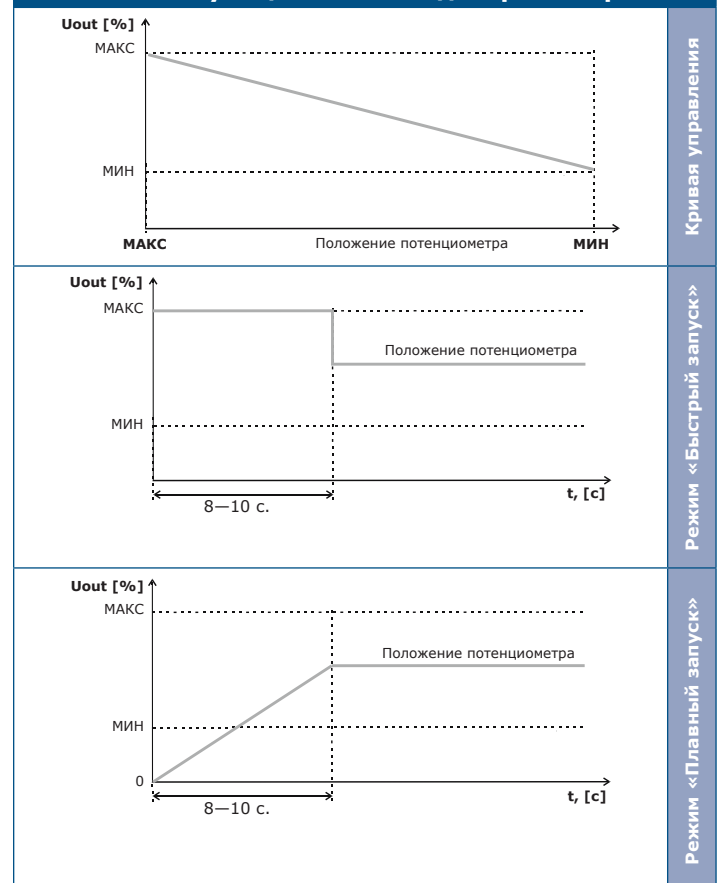
Код продукта	Номинальный максимальный ток, [A]	Предохранитель (A)
ITRS9-15-DT	1,5	(5*20 мм) F 3,15 A H 250 VAC
ITRS9-30-DT	3,0	(5*20 мм) F 5,0 A H 250 VAC
ITRS9-50-DT	5,0	(5*20 мм) F 8,0 A H 250 VAC
ITRS9-60-DT	6,0	(6,3*32 мм) F 10,0 A H 250 VAC
ITRS9100-DT	10,0	(6,3*32 мм) F 16,0 A H 250 VAC

### Стандарты

- Директива по низковольтному оборудованию 2014/35/EC
- Директива по электромагнитной совместимости 2014/30/EU EN 61000-6-3:2007/A1:2011/AC:2012
- Директива по утилизации отработавшего электрического и электронного оборудования WEEE Directive 2012/19/EC
- Директива RoHS 2011/65/EC об ограничении использования вредных веществ в электрическом и электронном оборудовании



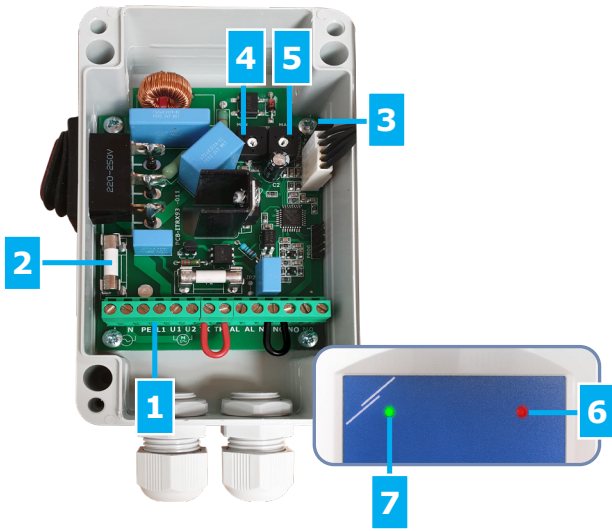
### Функциональные диаграммы работы





#### Условные обозначения

ITRS9-15-DT, ITRS9-30-DT



1 - Клемная колодка	
2 - Предохранитель	
3 - Переключатель для выбора быстрого запуска	* «Быстрый запуск» включён «Плавный запуск» включён
4 - Подстроечный резистор минимальной скорости	Регулирует мин. скорость (заводская установка - 45% Us)
5 - Подстроечный резистор максимальной скорости	Регулирует макс. скорость (заводская установка - 100% Us)

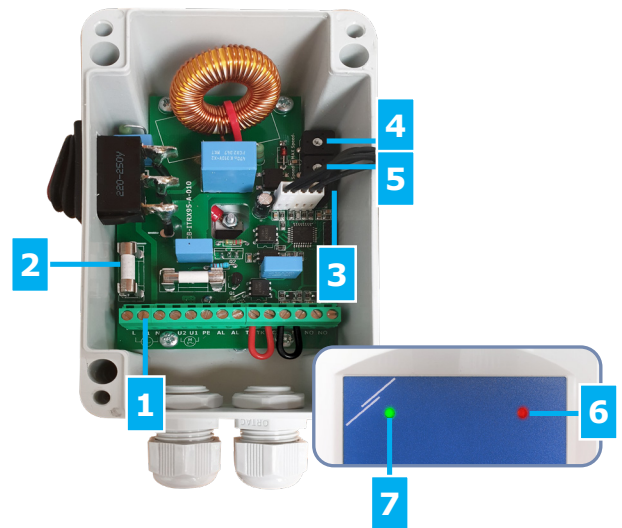
#### Светодиодная индикация

6 - Красный светодиод	ВКЛ.	Обнаружение ТК. Двигатель перегревается, и регулятор останавливается. Активирован сигнал аварии. Перегрузите регулятор с помощью переключателя Вкл/Выкл
7 - Зелёный светодиод	ВКЛ.	Нормальная работа
	Мигает	Активируется контакт NC или NO. Регулятор останавливается
6 и 7	Переменный	Потенциометр отключен. Регулятор останавливается

\* указывает на закрытое положение переключки.

#### Условные обозначения

ITRS9-50-DT



1 - Клемная колодка	
2 - Предохранитель	
3 - Переключатель для выбора быстрого запуска	* «Быстрый запуск» включён «Плавный запуск» включён
4 - Подстроечный резистор минимальной скорости	Регулирует мин. скорость (заводская установка - 45% Us)
5 - Подстроечный резистор максимальной скорости	Регулирует макс. скорость (заводская установка - 100% Us)

#### Светодиодная индикация

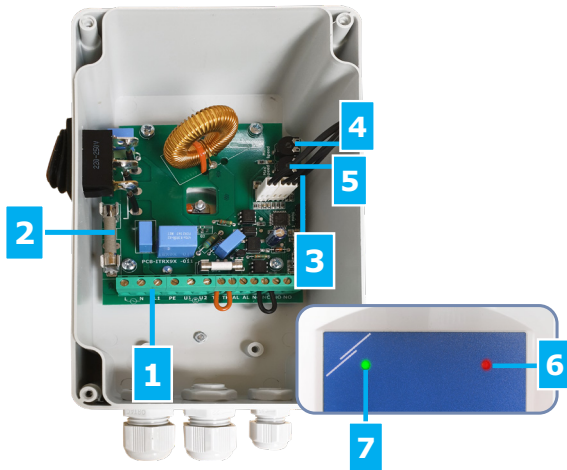
6 - Красный светодиод	ВКЛ.	Обнаружение ТК. Двигатель перегревается, и регулятор останавливается. Активирован сигнал аварии. Перегрузите регулятор с помощью переключателя Вкл/Выкл
7 - Зелёный светодиод	ВКЛ.	Нормальная работа
	Мигает	Активируется контакт NC или NO. Регулятор останавливается
6 и 7	Переменный	Потенциометр отключен. Регулятор останавливается

\* указывает на закрытое положение переключки.



### Условные обозначения

ITRS9-60-DT, ITRS9100-DT



1 - Клемная колодка					
2 - Предохранитель					
3 - Переключатель для выбора быстрого запуска	<table border="0"> <tr> <td></td> <td>«Быстрый запуск» включён</td> </tr> <tr> <td></td> <td>«Плавный запуск» включён</td> </tr> </table>		«Быстрый запуск» включён		«Плавный запуск» включён
	«Быстрый запуск» включён				
	«Плавный запуск» включён				
4 - Подстроечный резистор минимальной скорости	Регулирует мин. скорость (заводская установка - 45% Us)				
5 - Подстроечный резистор максимальной скорости	Регулирует макс. скорость (заводская установка - 100% Us)				

### Светодиодная индикация

6 - Красный светодиод	Вкл.	Обнаружение ТК. Двигатель перегревается, и регулятор останавливается. Активирован сигнал аварии. Перегрузите регулятор с помощью переключателя Вкл/Выкл
7 - Зелёный светодиод	Вкл. Мигает	Нормальная работа Активируется контакт NC или NO. Регулятор останавливается
6 и 7	Переменный	Потенциометр отключается. Регулятор останавливается

\* указывает на закрытое положение переключки.

**Примечание:** Чтобы отключить переключатель Вкл/Выкл, подключите напряжение питания 230 VAC к нерегулируемому выходу (L1). В этом случае не подключайте блок питания к L. Это разрешено только для версий 1,5 А и 3,0 А!

### Электропроводка и соединения

ITRS9-15-DT, ITRS9-30-DT

L	Питание, линия (110—240 VAC / 50—60 Гц)
N	Нейтраль
L1	Нерегулируемый выход, линия (230 VAC / I <sub>max</sub> 2 А)
PE	Защитное заземление
U2	Регулируемый выход до двигателя, нейтраль
U1	Регулируемый выход до двигателя, линия
TK	Вход - контроль ТК для защиты теплового двигателя
TK	
AL	Выход сигнала аварии (230 VAC / I <sub>max</sub> 0,5 А)
AL	
NC	Вход - нормально закрытый контакт для дистанционного вкл / выкл
NC	
NO	Вход - нормально открытый контакт для дистанционного вкл / выкл
NO	

ITRS9-50-DT

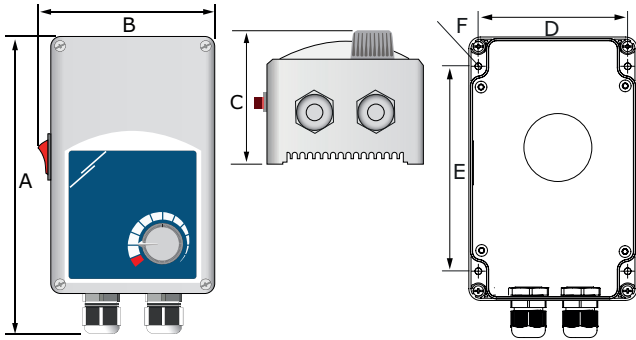
L	Питание, линия (110—240 VAC / 50—60 Гц)
L1	Нерегулируемый выход, линия (230 VAC / I <sub>max</sub> 2 А)
N	Нейтраль
U2	Регулируемый выход до двигателя, нейтраль
U1	Регулируемый выход до двигателя, линия
PE	Защитное заземление
AL	Выход сигнала аварии (230 VAC / I <sub>max</sub> 0,5 А)
AL	
TK	Вход - контроль ТК для защиты теплового двигателя
TK	
NC	Вход - нормально закрытый контакт для дистанционного вкл / выкл
NC	
NO	Вход - нормально открытый контакт для дистанционного вкл / выкл
NO	

ITRS9-60-DT, ITRS9100-DT

L	Питание, линия (110—240 VAC / 50—60 Гц)
N	Нейтраль
L1	Нерегулируемый выход, линия (230 VAC / I <sub>max</sub> 2 А)
PE	Защитное заземление
U2	Регулируемый выход до двигателя, нейтраль
U1	Регулируемый выход до двигателя, линия
TK	Вход - контроль ТК для защиты теплового двигателя
TK	
AL	Выход сигнала аварии (230 VAC / I <sub>max</sub> 0,5 А)
AL	
NC	Вход - нормально закрытый контакт для дистанционного вкл / выкл
NC	
NO	Вход - нормально открытый контакт для дистанционного вкл / выкл
NO	

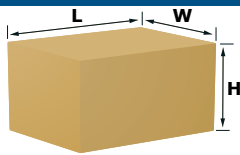


### Размеры и крепление



Код продукта	A	B	C	D	E	F
ITRS-9-15-DT ITRS-9-30-DT	162 мм	96 мм	75 мм	71 мм	108,8 мм	Ø 4.2
ITRS-9-50-DT	162 мм	96 мм	93 мм	71 мм	108,8 мм	Ø 4.2
ITRS-9-60-DT ITRS-9100-DT	205 мм	124 мм	97 мм	102 мм	140 мм	Ø 4.6

### Упаковка



Коды продукта	Упаковка	Длина [мм]	Ширина [мм]	Высота [мм]	Нетто вес	Брутто вес
ITRS9-15-DT	Единица (1 шт.)	175	96	95	0,41 кг	0,47 кг
	Коробка (24 шт.)	590	380	280	9,9 кг	12 кг
ITRS9-30-DT	Единица (1 шт.)	175	96	95	0,45 кг	0,51 кг
	Коробка (24 шт.)	590	380	280	10,9 кг	13 кг
ITRS9-50-DT	Единица (1 шт.)	175	96	95	0,64 кг	0,70 кг
	Коробка (24 шт.)	590	380	280	15,4 кг	17,5 кг
ITRS9-60-DT	Единица (1 шт.)	210	130	110	0,83 кг	0,92 кг
	Коробка (15 шт.)	540	405	245	12,42 кг	14,64 кг
ITRS9100-DT	Единица (1 шт.)	210	130	110	0,95 кг	1,04 кг
	Коробка (15 шт.)	540	405	245	14,25 кг	16,44 кг

### Международные номера товаров (GTIN)

Упаковка	Единица	Коробка	Паллет
ITRS9-15-DT	05401003008324	05401003501825	05401003700235
ITRS9-30-DT	05401003008331	05401003501832	05401003700242
ITRS9-50-DT	05401003008348	05401003501849	05401003700259
ITRS9-60-DT	05401003008355	05401003501856	05401003700266
ITRS9100-DT	05401003008362	05401003501863	05401003700273