

Регулятор скорости вращения вентилятора GTEE1 автоматически изменяет скорость вращения однофазных двигателей регулируемых напряжением (230 VAC / 50–60 Гц) в соответствии с измеренными значениями температуры и управляет нагревателем в соответствии с заданным значением температуры. Скорость вращения вентилятора увеличивается по мере того, как измеренная температура превышает заданную температуру.

Главные характеристики

- Технология Plug and play, проводка не требуется
- 3 розетки Schuko Euro для подключения приточного вентилятора, вытяжного вентилятора и нагревателя
- Встроенный датчик температуры PT500 с кабелем длиной 4 м
- Все розетки отдельно и с внешним предохранителем
- Встроенная внешняя пластина для легкого крепления к стене
- Потенциометр для диапазона заданных значений температуры: 5–35 °C
- Потенциометры для установки минимальной и максимальной скорости

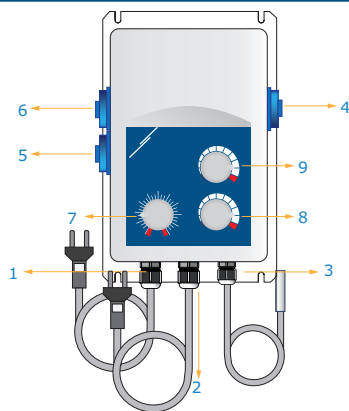
Область применения

- Управление вентиляцией с однофазными установками 230 VAC в зависимости от измеряемой температуры. Область применения: теплицы, конюшни, навесы и т. д.
- Системы вентиляции с регулируемой температурой.
- Только для применения внутри помещения.

Коды продукта

Код продукта	I _{max}
GTEE1-30-DT	3 A
GTEE1-60-DT	6 A

Подключение и соединения



1 - Стандартный кабель питания для нагревателя (1,5 м)	Питание	230 VAC / 50–60 Гц
2 - Стандартный блок питания для регулятора (1,5 м)	Питание	230 VAC / 50–60 Гц
3 - Датчик температуры	Длина	4 м, подключен к PT500
	Сопротивление	500 Ом при 0 °C
4 - Розетка для подключения вытяжного АС вентилятора	Подключение нагрузки	230 VAC / 50–60 Гц
5 - Розетка для подключения приточного АС вентилятора		230 VAC / 50–60 Гц
6 - Розетка для подключения нагревателя		230 VAC / 50–60 Гц I _{max} 16 A (3,6 кВт)
7 - Потенциометр для установки температуры	Рабочий диапазон	5–35 °C, шкала 1 °C
8 - Потенциометр V _{min} скорости		80–160 VAC
9 - Потенциометр V _{max} скорости		180–230 VAC



Технические характеристики

Напряжение питания	230 VAC ±10 % / 50–60 Гц	
Выходная нагрузка, I _{max}	GTEE1-30-DT: 3A GTEE1-60-DT: 6A	
V _{min} регулируется с помощью потенциометра	80–160 VAC	
V _{max} регулируется с помощью внутреннего триммера	180–230 VAC	
Пропорциональный диапазон	3 °C	
Диапазон температуры	5–35 °C	
Класс защиты	IP54	
Условия окружающей среды	Рабочая температура	-10–40 °C
	Относительная влажность	5 – 85 % rH

Стандарты

- Директива о низком напряжении 2014/35/EC
- Директива по электромагнитной совместимости EMC 2014/30/EC: EN 61000-6-3; 2007/A1:2011/AC:2012, EN 61000-6-2:2005/AC:2005

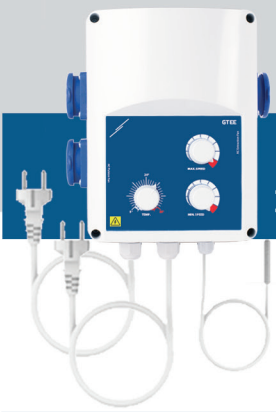


Международные номера товаров (GTIN)

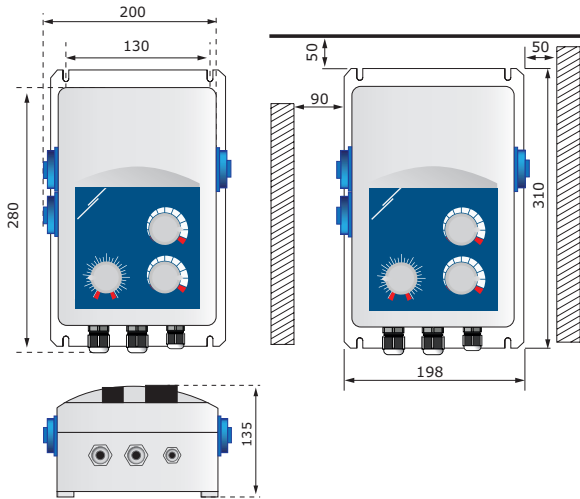
Упаковка	GTIN
GTEE1-30-DT	05401003007334
GTEE1-60-DT	05401003007341

GTEE1

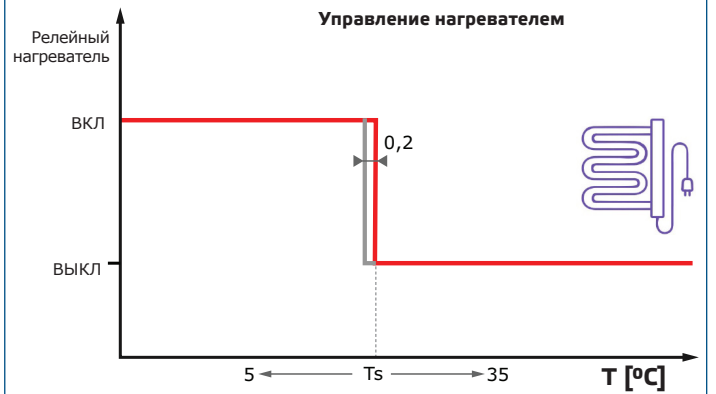
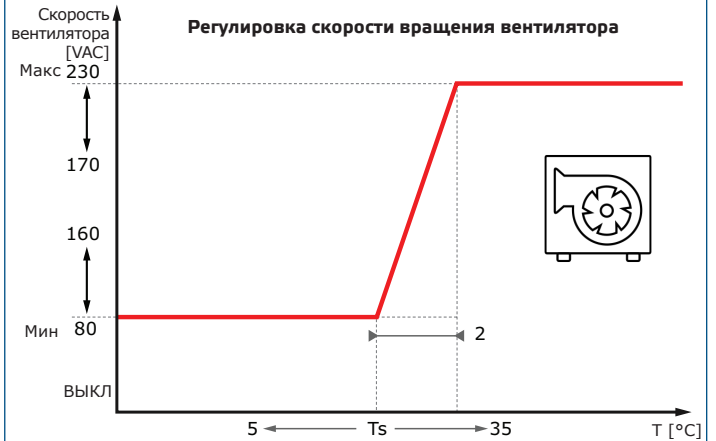
Электронный регулятор на основе измеренных значений температуры



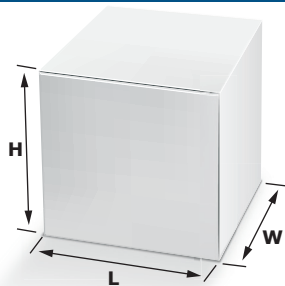
Размеры и крепление



Функциональные диаграммы работы



Упаковка



Коды продукта	Упаковка	Длина [мм]	Ширина [мм]	Высота [мм]	Нетто вес	Брутто вес
GTEE1	Единица (1 шт.)	340	255	155	2,5 кг	3 кг

Пример установки

