

# FCVCXB-R

## Интеллектуальный датчик качества воздуха с зуммером



### Главные характеристики

- Выбор диапазона температуры, относительной влажности и TVOC
- Клеммная колодка с пружинным зажимом
- Управление скоростью вращения вентилятора на основе данных T, rH и TVOC
- Встроенный или поверхностный монтаж
- Загрузочный модуль для обновления прошивки через Modbus RTU
- Датчик окружающего света с регулируемым уровнем «активный» и «пассивный»
- Сменный модуль звуковой сигнализации с установкой через регистр Modbus (OFF, продолжительный или импульсный)
- Сменный модуль датчика TVOC
- Связь Modbus RTU
- 3 светодиода с регулируемой интенсивностью света для индикации состояния
- Долгосрочная стабильность и точность

### Технические характеристики

Аналоговый / модулирующий выход	В режиме выхода 0—10 VDC: $R_L \geq 50 \text{ кОм}$	
	Режим 0—20 мА: $R_L \leq 500 \text{ Ом}$	
Режим ШИМ: Частота ШИМ: 1 кГц, мин. нагрузка 50 кΩ ( $R_L \geq 50 \text{ кΩ}$ ) PWM питание 3,3 VDC or 12 VDC		
Время вхождения в режим	15 минут	
Диапазоны	Диапазон температуры	0—50 °C
	Диапазон отн. влажности	0—95 % rH (без конденсата)
	Диапазон TVOC	0—60.000 ppb
Точность	$\pm 0,4 \text{ °C}$ (диапазон 0—50 °C)	
	$\pm 3\% \text{ rH}$ (диапазон 0—100 %)	
	$\pm 15\% \text{ TVOC}$ (0—60.000 ppb TVOC)	
Степень защиты	IP30 (согласно EN 60529)	

### Область применения

- Вентиляция на основе температуры, относительной влажности и TVOC
- Для жилых и коммерческих зданий
- Только для применений внутри помещений

### Электропроводка и соединения

Код продукта	FCVCFB-R	FCVCGB-R	
V+	18—34 VDC	18—34 VDC	15—24 VAC $\pm 10\%$
V	Заземление	Общая земля	AC ~
A	Modbus RTU (RS485), сигнал A		
/B	Modbus RTU (RS485), сигнал /B		
Ao	Аналоговый/модулирующий выход (0—10 VDC / 0—20 мА / ШИМ)		
GND	Заземление	Общая земля	
Соединения	Клеммная колодка с пружинным контактом, сечение кабеля: 2,5 мм <sup>2</sup> ; шаг 5 мм; экранированный кабель		

**Внимание!** Версия -F продукта не подходит для 3-проводного подключения. Он имеет отдельное заземление для питания и аналогового выхода. Соединение обоих заземлений может привести к неправильным измерениям. Для подключения датчиков типа F требуется минимум 4 провода.

Версия -G предназначена для 3-х проводного соединения и имеет «общую землю». Это означает, что заземление аналогового выхода внутренне связано с заземлением источника питания. По этой причине типы -G и -F нельзя использовать вместе в одной сети. Никогда не подключайте заземление продукта типа -G к другим устройствам, работающим от постоянного напряжения (DC). Это может привести к необратимому повреждению подключенных устройств.

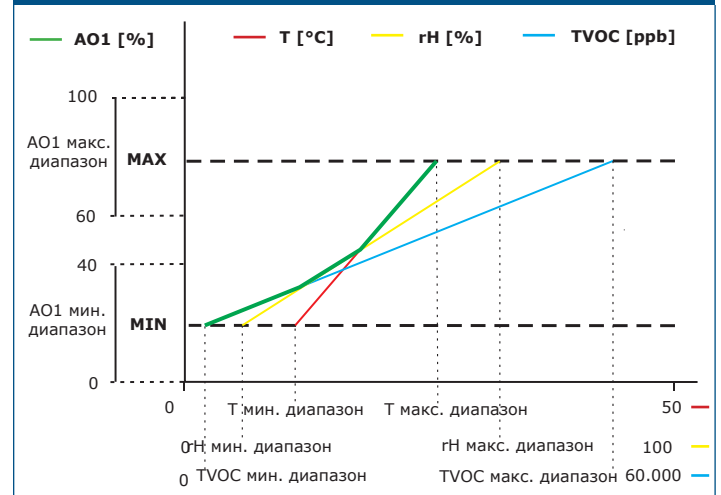
Серия FCVCXB-R - это интеллектуальные многофункциональные датчики со встроенной звуковой сигнализацией. Они имеют регулируемый уровень температуры, относительной влажности и TVOC. Концентрация TVOC является точным показателем качества воздуха в помещении. На основании измерений температуры и относительной влажности рассчитывается точка росы. Используемый алгоритм управляет одним аналоговым / модулирующим выходом на основе измеренных значений T, rH и TVOC, которые можно использовать для непосредственного управления ЕС-вентилятором, регулятором скорости АС вентилятора или заслонкой с приводом. Все параметры доступны через Modbus RTU.



### Коды продукта

Код продукта	Питание	I <sub>max</sub>
FCVCGB-R	18—34 VDC	132 мА
	15—24 VAC $\pm 10\%$	
FCVCFB-R	18—34 VDC	79 мА

### Диаграмма работы



**Примечание:** Измерение TVOC вернет 0 ppb во время прогрева. Выход изменяется автоматически в зависимости от самых высоких значений T, rH или TVOC, т. е. самое высокое из трех выходных значений управляет выходом. См. зеленую линию на приведенной выше операционной диаграмме. Можно отключить один или несколько датчиков. Интеллектуальный алгоритм датчика управляет одним выходом на основе измеренных значений.

### MODBUS РЕГИСТРЫ



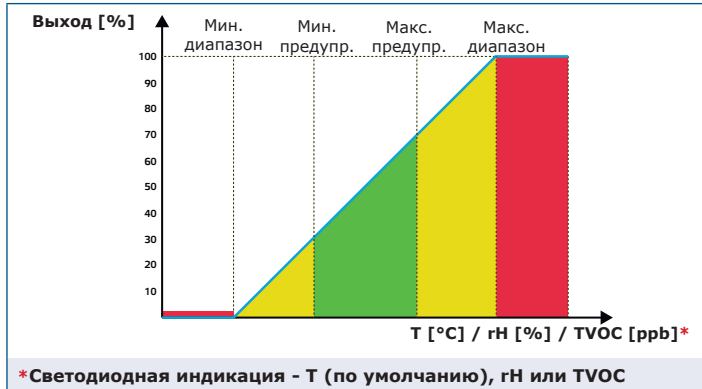
Конфигуратор Sensistant Modbus позволяет контролировать и / или настраивать регистры Modbus.

Параметры устройства можно контролировать или настраивать с помощью программного обеспечения 3SMODBUS. Вы можете скачать его по следующей ссылке:

<https://www.sentera.eu/ru/3SMCenter>



Чтобы узнать больше информации о регистрах Modbus посмотрите карту регистров Modbus.

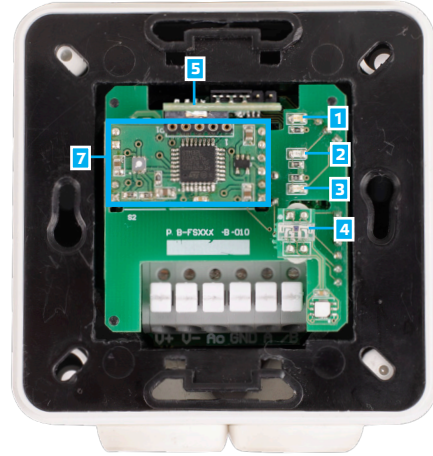


### Стандарты



- Директива по низковольтному оборудованию 2014/35/ЕС:
  - EN 60529: 1991 Степени защиты, обеспечиваемые оболочками (IP Code). Поправка АСТ: 1993 по EN 60529;
  - EN 60730-1: 2011 Автоматический электрический контроль для бытового и аналогичного использования. Часть 1: Общие требования
- Директива по электромагнитной совместимости 2014/30/EU:
  - EN 60730-1: 2011 Автоматический электрический контроль для бытового и аналогичного использования. Часть 1: Общие требования;
  - EN 61000-6-1: 2007 Электромагнитная совместимость (ЭМС). Часть 6-1: Общие стандарты - Иммунитет для жилой, коммерческой и легкой промышленности;
  - EN 61000-6-1: 2007 Электромагнитная совместимость (ЭМС). Часть 6-3: Общие стандарты - Стандарт выбросов для жилых, коммерческих и светлпромышленных сред. Поправки А1: 2011 и АС: 2012 по EN 61000-6-3;
  - EN 61326-1: 2013 Электрооборудование для измерения, управления и лабораторного использования. Требования к электромагнитной совместимости. Часть 1. Общие требования;
  - 61326-3-2-2015 Электрическое оборудование для измерения, управления и лабораторного применения. Требования ЭМС. Часть 3-2. Конфигурация теста, условия эксплуатации и критерии производительности преобразователей со встроенным или дистанционным сигнальным кондиционированием.
- Директива по утилизации отработанного электрического и электронного оборудования WEEE Directive 2012/19/EC
- Директива RoHS 2011/65/EC об ограничении использования вредных веществ в электрическом и электронном оборудовании

### Индикация



1 - Красный светодиод	Вкл.	Измеренные значения температуры, относительной влажности или TVOC находятся вне допустимого диапазона
	Мигает	Связь с одним из датчиков не работает
2 - Жёлтый светодиод	Вкл.	Измеренные значения температуры, относительной влажности или TVOC находятся в пределах допустимого диапазона
	Мигает	Связь Modbus остановлена, и HR8 активирован (время ожидания Modbus > 0 секунд)
3 - Зеленый светодиод	Вкл.	Измеренные значения температуры, относительной влажности или TVOC находятся в пределах допустимого диапазона
	Мигает	Датчик TVOC прогревается
4 - Датчик окружающего света		Низкая интенсивность света / активная / режим ожидания
5 - Зуммер		Регулируемый звуковой сигнал, активируемый одновременно с желтым или красным светодиодом (зуммер включается, когда измерение превышает значение сигнала тревоги)
6 - Переключатель перезапуска, P1		Поставьте переключку на контакты 1 и 2 и подождите не менее 5 секунд, чтобы сбросить параметры связи Modbus.
		Поставьте переключку на контакты 3 и 4 и перезагрузите питание для входа в режим загрузки прошивки
7 - Сенсорный элемент TVOC		Замена в случае неисправности

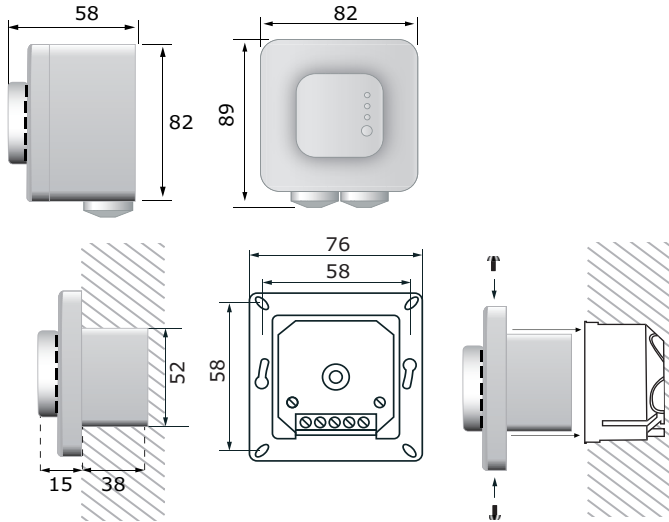
**Примечание:** По умолчанию светодиодные индикаторы отображают измеренный уровень TVOC. Когда активируется режим загрузки, зеленый и желтый светодиоды мигают поочередно. Во время загрузки прошивки дополнительно мигает красный светодиод.



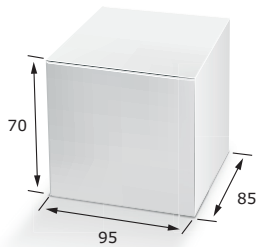
# FCVCXB-R

## Интеллектуальный датчик качества воздуха с зуммером

### Размеры и крепление



### Упаковка



Коды продукта	Упаковка	Длина [мм]	Ширина [мм]	Высота [мм]	Нетто вес	Брутто вес
FCVCFB-R FCVCGB-R	Единица (1 шт.)	95	85	70	02 кг	0,21 кг
	Коробка (10 шт.)	492	182	84	2 кг	2,3 кг
	Коробка (60 шт.)	590	380	280	12 кг	14,2 кг

### Международные номера товаров (GTIN)

Упаковка	FCVCFB-R	FCVCGB-R
Единица	05401003017869	05401003017876
Коробка	05401003302491	05401003302507
Коробка	05401003503607	05401003503614