



FCMF8B-R

Интеллектуальный датчик CO₂ с зуммером

Серия FCMF8B-R - это интеллектуальные многофункциональные датчики со встроенной звуковой сигнализацией. Выбор диапазона температуры, относительной влажности и CO₂. Используемый алгоритм управляет одним аналоговым / модулирующим выходом на основе измеренных значений T, гН и CO₂, которые можно использовать для непосредственного управления ЕС-вентилятором, регулятором скорости AC вентилятора или заслонкой с приводом. Все параметры доступны через Modbus RTU.

Главные характеристики

- Входное напряжение: 85—264 VAC / 50—60 Гц
- Выбор диапазона измерения температуры, относительной влажности и CO₂
- Контроль вентиляции по температуре, относительной влажности и CO₂
- Встроенный или поверхностный монтаж
- Загрузочный модуль для обновления прошивки через Modbus RTU
- Датчик окружающего света с регулируемым уровнем «активный» и «пассивный»
- Сменный элемент датчика CO₂
- Сменный модуль звуковой сигнализации с установкой через регистр Modbus (OFF, продолжительный или импульсный)
- Modbus RTU коммуникация
- 3 светодиода с регулируемой интенсивностью света для индикации состояния
- Долгосрочная стабильность и точность

Область применения

- Вентиляция на основе температуры, относительной влажности и CO₂
- Для жилых и коммерческих зданий
- Только для применений внутри помещений

Коды продукта

Код продукта	Питание	I _{max}
FCMF8B-R	85—264 VAC / 50—60 Гц	50 мА

Технические характеристики

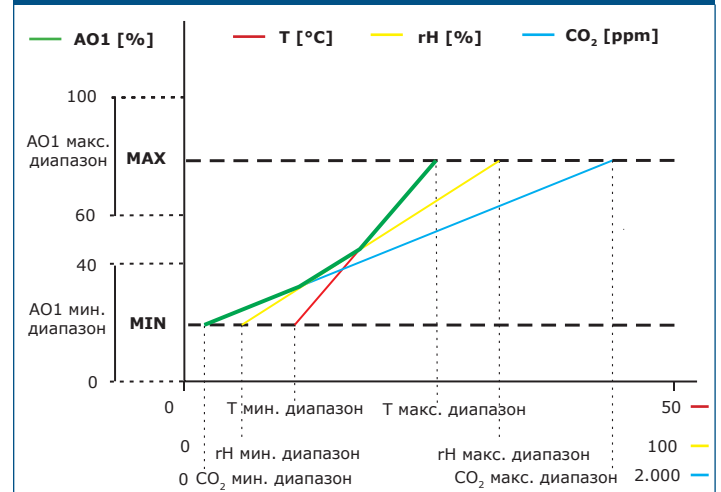
Аналоговый / модулирующий выход	0—10 VDC: мин. нагрузка 50 кОм (R _L ≥ 50 кОм)	
	Режим 0—20 мА: макс. нагрузка 500 Ом (R _L ≤ 500 Ом)	
Диапазоны	Режим: ШИМ (открытый коллектор) 1 кГц, мин. нагрузка 50 кОм (R _L ≥ 50 кОм), Уровень напряжения ШИМ: 3,3 или 12 VDC	
	Диапазон температуры	0—50 °C
	Диапазон отн. влажности	0—95 % гН (без конденсата)
Точность	Диапазон CO ₂	400—2.000 ppm
		± 0,4 °C (диапазон 0—50 °C)
		± 3% гН (диапазон 0—100 %)
Степень защиты		± 30 ppm (диапазон 400—2,000 ppm)
		IP30 (согласно EN 60529)

Электропроводка и соединения

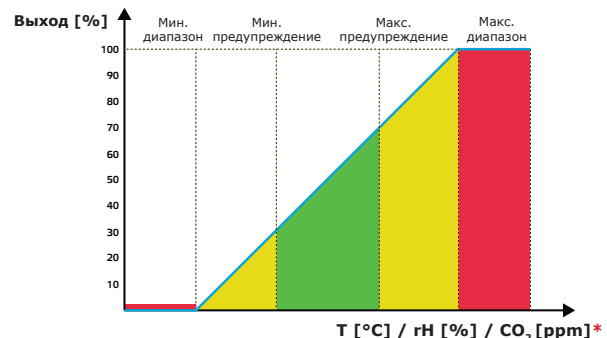
L	Питание, линия 85—264 VAC / 50—60 Гц
N	Питание, нейтраль
Ao	Аналоговый / модулирующий выход - T, гН или CO ₂ (0—10 VDC / 0—20 мА / ШИМ)
GND	Заземление АО
A	Modbus RTU (RS485), сигнал A
/B	Modbus RTU (RS485), сигнал /B
Соединения	Клемная колодка с пружинным контактом, сечение кабеля: 2,5 мм ² ; шаг 5 мм; экранированный кабель



Диаграмма работы



Примечание: Выход изменяется автоматически в зависимости от самых высоких значений T, гН или CO₂, т. е. самое высокое из трех выходных значений управляет выходом. См. зеленую линию на приведенной выше операционной диаграмме. Можно отключить один или несколько датчиков. Интеллектуальный алгоритм датчика управляет одним выходом на основе измеренных значений CO₂.



* Светодиодные индикаторы- T (по умолчанию), гН или CO₂



FCMF8B-R

Интеллектуальный датчик CO₂ с зуммером

Световые индикаторы



1 - Красный светодиод	Вкл.	Измеренная температура, относительная влажность или CO ₂ находятся за пределами допустимого диапазона
	Мигает	Связь с одним из датчиков не работает
2 - Жёлтый светодиод	Вкл.	Измеренная температура, относительная влажность или CO ₂ находятся в диапазоне оповещений
	Мигает	Связь Modbus остановлена, и HR8 активирован (время ожидания Modbus > 0 секунд)
3 - Зеленый светодиод	Вкл.	Измеряемая температура, относительная влажность или CO ₂ находятся в пределах диапазона
4 - Датчик окружающего света		Низкая интенсивность света / активная / режим ожидания
5 - CO ₂ сенсорный элемент		Замена в случае неисправности
6 - Зуммер		Регулируемый звуковой сигнал, активируемый одновременно с желтым или красным светодиодом (зуммер включается, когда измерение превышает значение сигнала тревоги)
7 - переключатель, P1		Поставьте переключатель на контакты 1 и 2 и подождите не менее 5 секунд, чтобы сбросить параметры связи Modbus.
		Поставьте переключатель на контакты 3 и 4 и перезагрузите питание для входа в режим загрузки прошивки

Примечание: По умолчанию светодиодные индикаторы отображают измеренный уровень CO₂. Когда активируется режим загрузки, зеленый и желтый светодиоды мигают поочередно. Во время загрузки прошивки дополнительно мигает красный светодиод.

MODBUS РЕГИСТРЫ



Конфигуратор Sensistant Modbus позволяет контролировать и / или настраивать регистры Modbus.

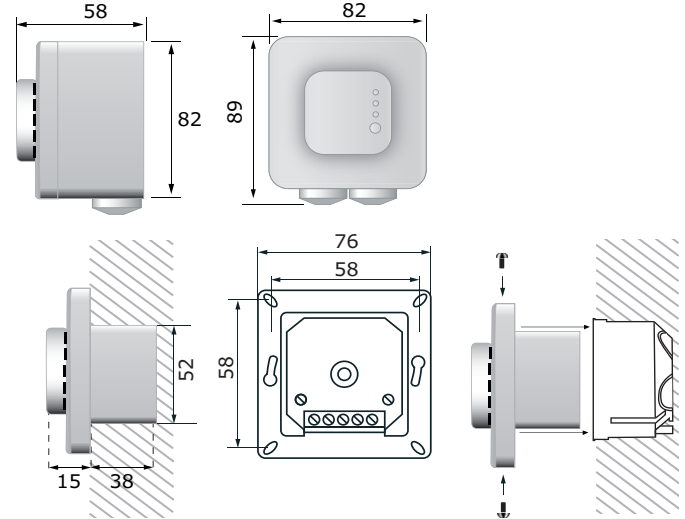


Параметры устройства можно контролировать/настраивать с помощью программного обеспечения 3SMODBUS. Вы можете скачать его по следующей ссылке:

<https://www.sentera.eu/ru/3SMCenter>

Чтобы узнать побольше информации о регистрах Modbus посмотрите карту регистров Modbus.

Размеры и крепление



Стандарты

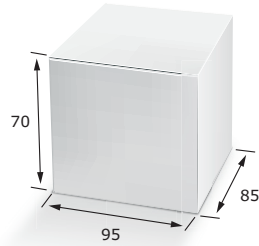
- Директива по низковольтному оборудованию 2014/35/EC
 - EN 60529: 1991 Степени защиты, обеспечиваемые оболочками (IP Code). Поправка АСТ: 1993 по EN 60529;
 - EN 60730-1: 2011 Автоматический электрический контроль для бытового и аналогичного использования. Часть 1: Общие требования;
- Директива по электромагнитной совместимости EMC 2014/30/EC:
 - EN 60730-1: 2011 Автоматический электрический контроль для бытового и аналогичного использования. Часть 1: Общие требования;
 - EN 61000-6-1: 2007 Электромагнитная совместимость (ЭМС). Часть 6-1: Общие стандарты - Иммунитет для жилой, коммерческой и легкой промышленности;
 - EN 61000-6-1: 2007 Электромагнитная совместимость (ЭМС). Часть 6-3: Общие стандарты - Стандарт выбросов для жилых, коммерческих и светло-промышленных сред. Поправки A1: 2011 и АС: 2012 по EN 61000-6-3;
 - EN 61326-1: 2013 Электрооборудование для измерения, управления и лабораторного использования. Требования к электромагнитной совместимости. Часть 1. Общие требования;
 - EN 61326-3-2: 2015 Электрическое оборудование для измерения, управления и лабораторного применения. Требования ЭМС. Часть 3-2. Частные требования. Конфигурация теста, условия эксплуатации и критерии производительности преобразователей со встроенным или дистанционным сигнальным кондиционированием.
- Директива по утилизации отработанного электрического и электронного оборудования WEEE Directive 2012/19/EC
- Директива RoHS 2011/65/EC об ограничении использования вредных веществ в электрическом и электронном оборудовании



FCMF8B-R

Интеллектуальный датчик CO₂ с зуммером

Упаковка



Коды продукта	Упаковка	Длина [мм]	Ширина [мм]	Высота [мм]	Нетто вес	Брутто вес
FCMF8B-R	Единица (1 шт.)	95	85	70	0,16 кг	0,21 кг
	Коробка (10 шт.)	492	182	84	1,62 кг	2,23 кг
	Коробка (60 шт.)	590	380	280	9,72 кг	14,25 кг
	Поддон (1.680 шт.)	1.200	800	2,100	272,16 кг	414,05 кг

Международные номера товаров (GTIN)

Упаковка	FCMF8B-R
Единица	05401003017821
Коробка	05401003302453
Коробка	05401003503560
Поддон	05401003700822