

ECA-1-10-AC

Регулятор скорости потолочного вентилятора



Регуляторы ECA специально разработаны для управления потолочными вентиляторами. Они имеют четыре положения, которые переключаются параллельно для изменения напряжения, подаваемого на двигатель. Контроллеры подходят для встраиваемого (IP44) и поверхностного монтажа (IP54).

Главные характеристики

- 4 скорости выхода и 2 положения ВЫКЛ (0-4-3-2-1-0)
- Очень тихая работа двигателя
- Предохранитель 5*20 мм, запасной предохранитель в комплекте

Область применения

- Управление потолочными вентиляторами с двигателями, управляемыми напряжением
- Только для применения внутри помещений


Коды продукта

Код продукта	Максимальный номинальный ток [A]	Предохранитель (5*20 мм) [A]
ECA-1-10-AC	1,0	F-1,25 A-H

Технические характеристики

Питание	230 VAC / 50–60 Гц	
Регулируемый выход	12–230 VAC	
Максимальная нагрузка	150 Вт	
Условия окружающей среды	Температура	0 - 35 °C
	Относительная влажность	< 100 % rH (без конденсата)
Корпус	ASA, RAL 9010	
Степень защиты	IP44 / IP54 (в соответствии с EN 60529)	

Стандарты

- Директива по электромагнитной совместимости 2014/30/EU: 
- Директива о низком напряжении 2014/35/EU
- Директива RoHS 2011/65/EU об ограничении использования вредных веществ в электрическом и электронном оборудовании

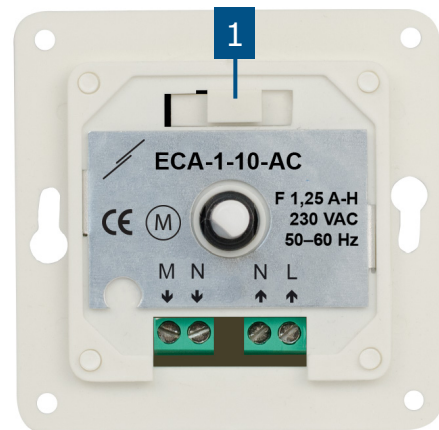
Положение ручки

Положение ручки	0	4	3	2	1	0
	Регулируемый выход [VAC]					
Напряжение двигателя*	0	230	108	60	12	0

* Это средние значения выходного напряжения. Регулируемое выходное напряжение зависит от характеристик вентилятора/двигателя подключенной нагрузки (cos φ).



Настройки



1 - Держатель предохранителя

с запасным предохранителем

Подключение и соединения

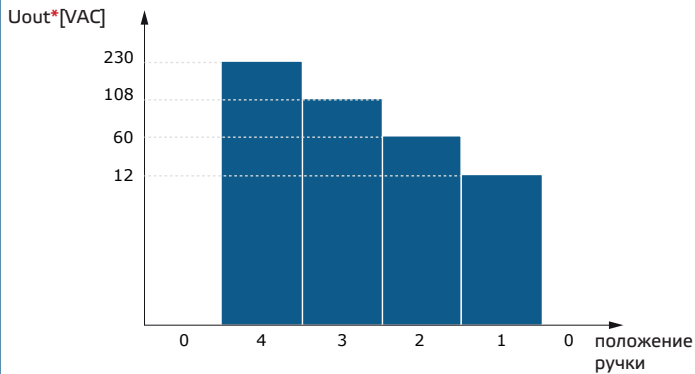
M	Регулируемый выход для двигателя, линия
N	Регулируемый выход для двигателя, нейтраль
N	Напряжение питания, нейтраль
L	Напряжение питания, линия
Соединения	Сечение кабеля: макс. 2,5 мм ²

ECA-1-10-AC

Регулятор скорости потолочного вентилятора

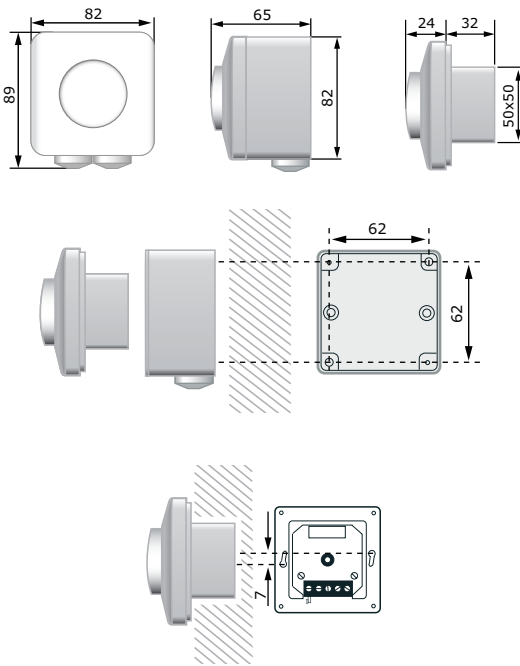


Функциональные диаграммы работы

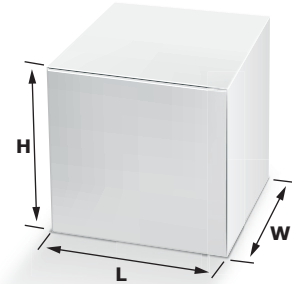


* Это средние значения выходного напряжения. Регулируемое выходное напряжение зависит от характеристик вентилятора/двигателя подключенной нагрузки (cos φ).

Размеры и крепление



Упаковка



Коды продукта	Упаковка	Длина [мм]	Ширина [мм]	Высота [мм]	Нетто вес	Брутто вес
ECA-1-10-AC	Единица (1 шт.)	85	96	71	0,15 кг	0,18 кг
	Коробка (10 шт.)	485	182	84	1,55 кг	1,97 кг
	Коробка (60 шт.)	580	380	280	9,30 кг	12,83 кг

Международные номера товаров (GTIN)

Упаковка	Единица	Коробка	Коробка
ECA-1-10-AC	05401003002179	05401003300657	05401003500958