

DTS-M

Канальный датчик температуры



Серия DTS-M - это датчики температуры с питанием от Modbus 24 VDC через разъем RJ45. Они предназначены для воздуховодов и совместимы с различными системами регулирования температуры. Чувствительный элемент размещен в трубке из нержавеющей стали, что упрощает очистку системы воздуховодов. Есть две версии продукта в зависимости от длины трубки - 85 и 165 мм.

Главные характеристики

- Температурный диапазон: -30—70 °C
- Modbus RTU
- Простое подключение через разъем RJ45
- Простой в техническом и сервисном обслуживании

Технические характеристики

Питание	24 VDC, PoM (питание через Modbus)	
Потребляемая мощность	Максимальная: 0,192 Вт	
	Номинальная: 0,18 Вт	
	I _{max} : 8 мА	
Диапазон датчика	-30—70 °C	
Точность	± 1 °C	
Степень защиты	IP65	
Окружающая среда	Температура	-30—70 °C
	Отн. влажность	5—95 % rH (без конденсата)



Коды продукта

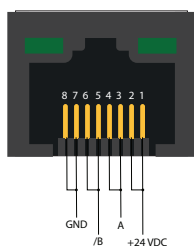
Код продукта	Напряжение питания	Длина измерительного элемента
DTS-M-080	24 VDC, PoM	85 мм
DTS-M-160		165 мм

Подключение и соединения

Разъем RJ45

Контакт 1	Напряжение питания
Контакт 2	Напряжение питания
Контакт 3	Modbus RTU, сигнал A
Контакт 4	Modbus RTU, сигнал A
Контакт 5	Modbus RTU, сигнал /B
Контакт 6	Modbus RTU, сигнал /B
Контакт 7	Заземление, напряжение питания
Контакт 8	Заземление, напряжение питания

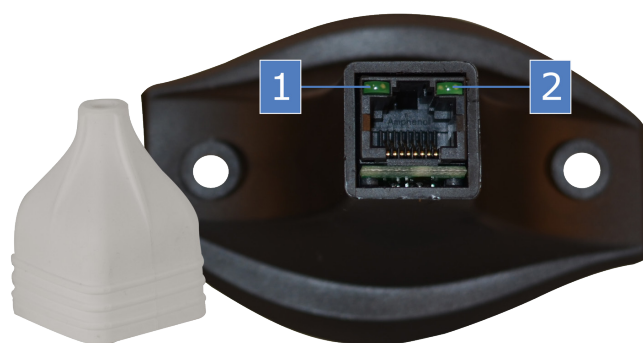
Разъем RJ45



ОБЛАСТЬ ПРИМЕНЕНИЯ

- Измерение температуры в воздуховодах

Индикация



1 - Зеленый светодиод слева	Вкл.	При нормальной работе левый светодиод горит, указывая на наличие питания 24 VDC
2 - Зеленый светодиод справа	Вкл.	Указывает на активную связь Modbus
Разъем RJ45		Вставьте кабель связи и питания в разъем

DTS-M

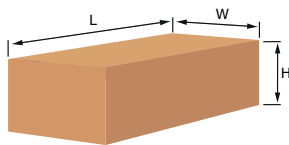
Канальный датчик температуры



Стандарты

- Директива по низковольтному оборудованию 2014/35/ЕС:
 - EN 60529: 1991 Степени защиты, обеспечиваемые оболочками (IP Code). Поправка АСТ: 1993 по EN 60529;
 - EN 60730-1: 2011 Автоматический электрический контроль для бытового и аналогового использования. Часть 1: Общие требования;
- Директива по электромагнитной совместимости EMC 2014/30/ЕС:
 - EN 61326-1:2013 Электрооборудование для измерения, управления и лабораторного использования. Требования к электромагнитной совместимости. Часть 1. Общие требования
 - EN 61326-3-2-2015 Электрическое оборудование для измерения, управления и лабораторного применения. Требования ЭМС. Часть 3-2. Особые требования – конфигурация испытаний, рабочие условия и критерии эффективности для преобразователей со встроенным или дистанционным формированием сигнала
 - EN 61326-3-2-2015 Электрическое оборудование для измерения, управления и лабораторного применения. Требования ЭМС. Часть 3-2. Конфигурация теста, условия эксплуатации и критерии производительности преобразователей со встроенным или дистанционным сигнальным кондиционированием.
- Директива по утилизации отработавшего электрического и электронного оборудования WEEE Directive 2012/19/EU
- Директива RoHS 2011/65/EU об ограничении использования вредных веществ в электрическом и электронном оборудовании

Упаковка

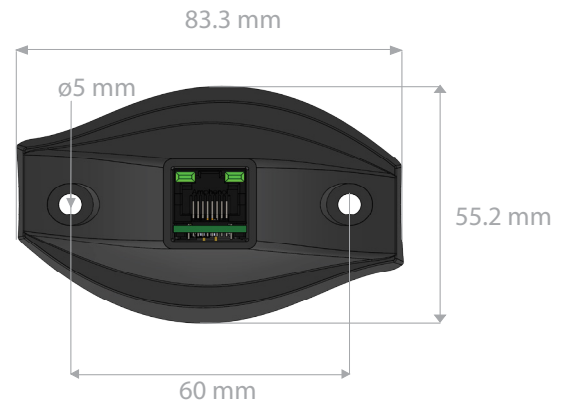


Коды продукта	Упаковка	Длина [мм]	Ширина [мм]	Высота [мм]	Нетто вес	Брутто вес
DTS-M-080	Единица (1 шт.)	82	55	175	0,043 кг	0,07 кг
	Коробка (60 шт.)	590	380	280	2,6 кг	4,5 кг
DTS-M-160	Единица (1 шт.)	82	55	225	0,045 кг	0,140 кг
	Коробка (40 шт.)	590	380	280	1,72 кг	5,52 кг

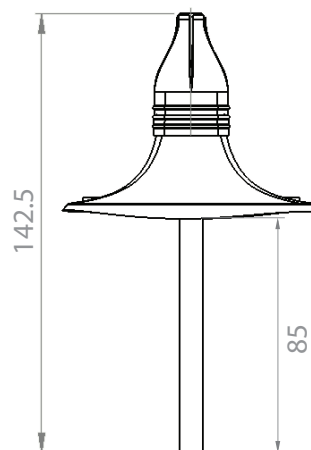
Международные номера товаров (GTIN)

Упаковка	DTS-M-080	DTS-M-160
Единица	05401003002100	05401003002117
Коробка	05401003500866	05401003500873

Размеры и крепление



DTS-M-080



DTS-M-160

