

DTS-L

Канальный датчик температуры

Серия DTS-L - это датчики температуры с питанием от Modbus с 3,3 VDC через разъем RJ12. Они предназначены для воздуховодов и совместимы с различными системами регулирования температуры. Чувствительный элемент размещен в трубке из нержавеющей стали длиной - 85 или 165 мм, что упрощает очистку системы воздуховодов.

Главные характеристики

- Температурный диапазон: -30—70 °C
- Modbus RTU
- Простое подключение через разъем RJ12
- Простой в техническом и сервисном обслуживании

Технические характеристики

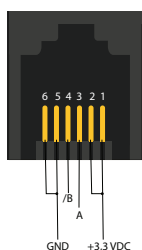
Напряжение питания	3,3 VDC, PoM (питание через Modbus)	
Потребляемая мощность	Максимальная: 0,026 Вт	
	Номинальное: 0,025 Вт	
	I _{max} : 8 мА	
Диапазон датчика	-30—70 °C	
Точность	± 1 °C	
Степень защиты	IP65	
Окружающая среда	Температура	-30—70 °C
	Отн. влажность	5—95 % rH (без конденсата)

Подключение и соединения

Разъем RJ12

Контакт 1	Напряжение питания
Контакт 2	Напряжение питания
Контакт 3	Modbus RTU, сигнал A
Контакт 4	Modbus RTU (RS485), сигнал /B
Контакт 5	Заземление, напряжение питания
Контакт 6	Заземление, напряжение питания

Разъем RJ12



Коды продукта

Код продукта	Напряжение питания	Длина измерительного элемента
DTS-L-080	3,3 VDC, PoM	85 мм
DTS-L-160		165 мм

ОБЛАСТЬ ПРИМЕНЕНИЯ

- Измерение температуры в воздуховодах

Индикация



Разъем RJ12



Связь Modbus RTU и питание 3,3 VDC.

DTS-L

Канальный датчик температуры

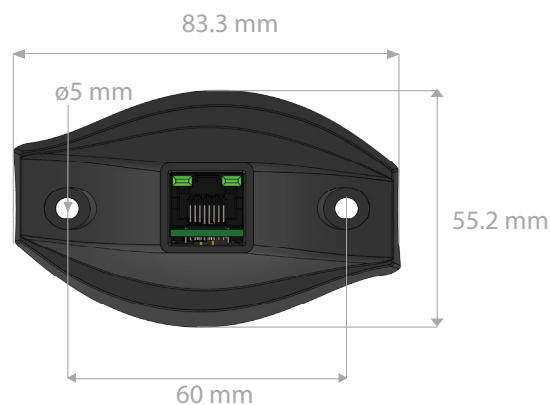


Стандарты

- Директива по низковольтному оборудованию 2014/35/ЕС:**
 - EN 60529: 1991 Степени защиты, обеспечиваемые оболочками (IP Code). Поправка АСТ: 1993 по EN 60529;
 - EN 60730-1: 2011 Автоматический электрический контроль для бытового и аналогичного использования. Часть 1: Общие требования;
- Директива по электромагнитной совместимости EMC 2014/30/ЕС:**
 - EN 61326-1:2013 Электрооборудование для измерения, управления и лабораторного использования. Требования к электромагнитной совместимости. Часть 1. Общие требования
 - EN 61326-3-2-2015 Электрическое оборудование для измерения, управления и лабораторного применения. Требования ЭМС. Часть 3-2. Особые требования – конфигурация испытаний, рабочие условия и критерии эффективности для преобразователей со встроенным или дистанционным формированием сигнала
 - EN 61326-3-2-2015 Электрическое оборудование для измерения, управления и лабораторного применения. Требования ЭМС. Часть 3-2. Конфигурация теста, условия эксплуатации и критерии производительности преобразователей со встроенным или дистанционным сигнальным кондиционированием.
- Директива по утилизации отработавшего электрического и электронного оборудования WEEE Directive 2012/19/EU**
- Директива RoHS 2011/65/EU об ограничении использования вредных веществ в электрическом и электронном оборудовании**

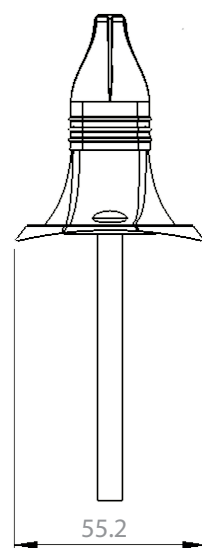
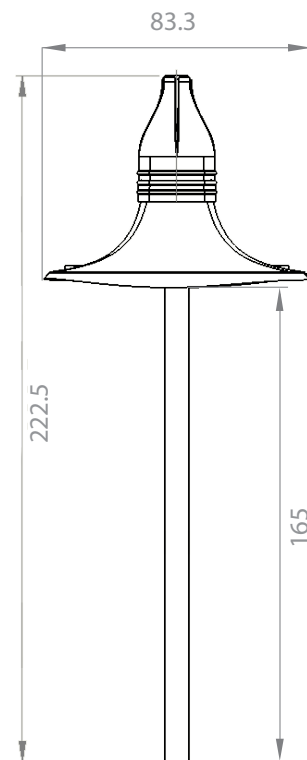
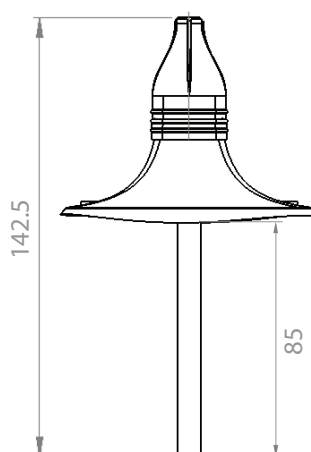


Размеры и крепление

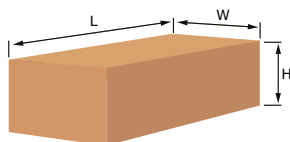


DTS-L-080

DTS-L-160



Упаковка



Коды продукта	Упаковка	Длина [мм]	Ширина [мм]	Высота [мм]	Нетто вес	Брутто вес
DTS-L-080	Единица (1 шт.)	82	55	175	0,043 кг	0,066 кг
	Коробка (60 шт.)	590	380	280	2,58 кг	3,96 кг
	Поддон (1.680 шт.)	1.200	800	2,140	72,24 кг	110,88 кг
DTS-L-160	Единица (1 шт.)	82	55	225	0,045 кг	0,137 кг
	Коробка (40 шт.)	590	380	280	1,80 кг	5,40 кг
	Поддон (1.120 шт.)	1.200	800	2,140	50,40 кг	153,44 кг

Международные номера товаров (GTIN)

Упаковка	DTS-L-080	DTS-L-160
Единица	05401003002087	05401003002094
Коробка	05401003500866	05401003500873
Поддон	05401003701010	05401003701027