

DSMHM-2R

Многофункциональный каналный датчик с защитой от коррозии



Серия DSMHM-2R - многофункциональные каналные датчики, которые измеряют температуру, относительную влажность и уровень концентрации CO₂. Они обработаны антикоррозийным и стойким к аммиаку покрытием, что делает их пригодными для применения в сельском хозяйстве и садоводстве или в других жестких условиях. На основании измерений температуры и относительной влажности рассчитывается температура точки росы. Питание через Modbus, все параметры доступны через Modbus RTU.

Главные характеристики

- Выбор диапазона температуры, относительной влажности и CO₂
- Загрузочный модуль для обновления прошивки через Modbus RTU
- Modbus RTU (RS485)
- Съемный сенсорный элемент CO₂ NDIR
- Долгосрочная стабильность и точность
- Электронные компоненты, обработанные антикоррозийным и стойким к аммиаку покрытием

Технические характеристики

Напряжение питания	24 VDC, PoM (питание через Modbus)	
Максимальная потребляемая мощность	1,08 Вт	
Потребляемая мощность	0.81 Вт	
I _{max}	45 мА	
Диапазоны	Диапазон температур	-30—70 °C
	Диапазон отн. влажности	0—100 % rH (без конденсата)
	Диапазон CO ₂	400—5.000 ppm
Точность		± 0,4 °C (диапазон -30—70 °C)
		± 3% rH (диапазон 0—100 %)
		± 30 ppm (диапазон 400—5,000 ppm)
Мин. скорость воздушного потока	1 м / сек	
Степень защиты	Корпус: IP54, зонд: IP20	



Коды продукта

Напряжение питания	
DSMHM-2R	24 VDC PoM (питание через Modbus)

Область применения

- Мониторинг и поддержание температуры и постоянного уровня относительной влажности и CO₂ в ОВК системах
- Пригоден для эксплуатации в жестких условиях. Область применения: теплицы, животноводческие фермы, хозяйства по выращиванию грибов и др.

Modbus регистры



Конфигуратор Sensistant Modbus позволяет контролировать и / или настраивать регистры Modbus. Предназначен для использования в сочетании с модулями PDM или DPOM.



Параметры устройства можно контролировать или настраивать с помощью программного обеспечения 3SModbus. Вы можете скачать 3SModbus по следующей ссылке:

<https://www.sentera.eu/ru/3SMCenter>

Вы можете найти таблицу регистров в инструкции по монтажу. Скачайте здесь: <https://www.sentera.eu/ru/Product>

Стандарты

- Директива по электромагнитной совместимости EMC 2014/30/ЕС:
 - EN 61326-1:2013 Электрооборудование для измерения, управления и лабораторного использования. Требования к электромагнитной совместимости. Часть 1. Общие требования;
 - EN61326-3-2:2015 Электрическое оборудование для измерения, управления и лабораторного применения. Требования ЭМС. Часть 3-2. Конфигурация теста, условия эксплуатации и критерии производительности преобразователей со встроенным или дистанционным сигнальным кондиционированием.
- High protective conformal coating
 - MIL-I-46058C qualified
 - IPC-CC-830
- Директива по утилизации отработавшего электрического и электронного оборудования WEEE Directive 2012/19/EC
- RoHS Directive (2011/65/EU) and EPA 33/50 compliant

Схема подключения

Разъем RJ45 (питание по Modbus)

Контакт	Назначение	Комментарий
Контакт 1	24 VDC	Напряжение питания
Контакт 2		
Контакт 3	A	Modbus RTU (RS485), сигнал A
Контакт 4		
Контакт 5	/B	Modbus RTU (RS485), сигнал /B
Контакт 6		
Контакт 7	GND	Заземление, напряжение питания
Контакт 8		

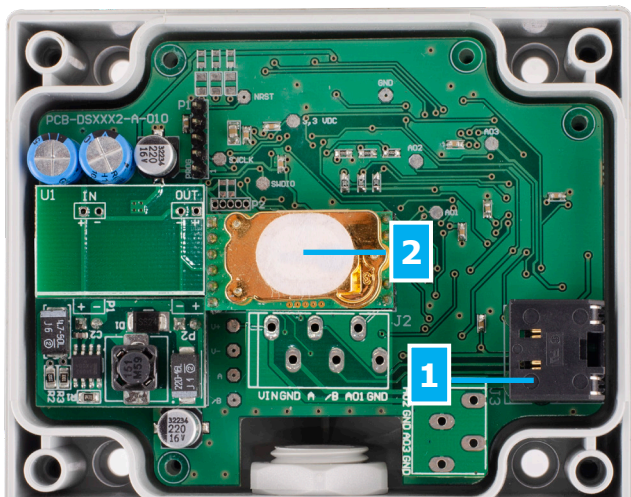


DSMHM-2R

Многофункциональный каналный датчик с защитой от коррозии



Настройки



1 - Разъём RJ45

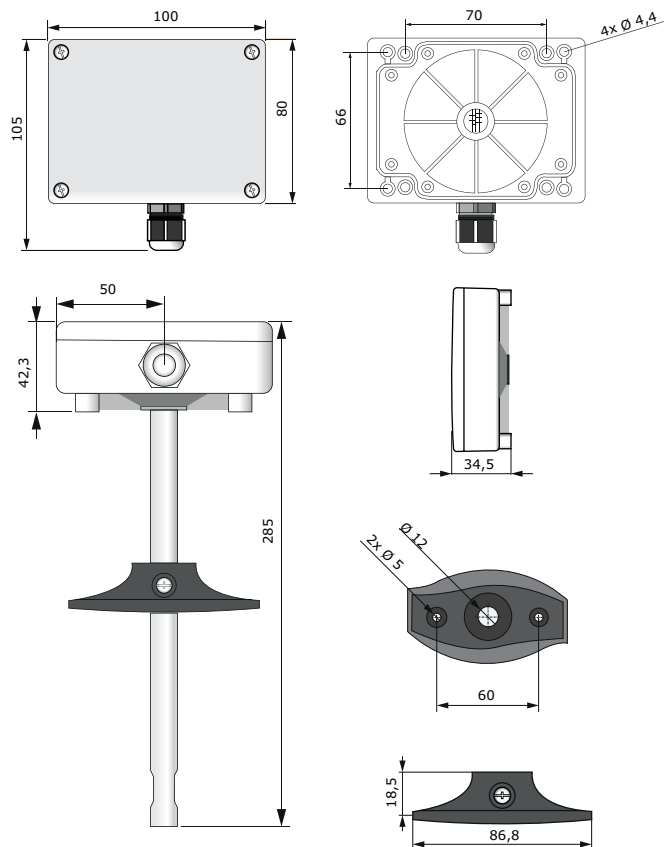


Вставьте кабель связи и питания в разъем

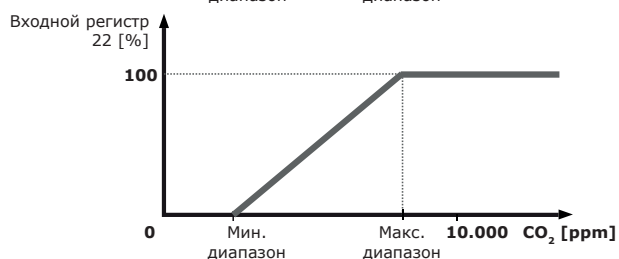
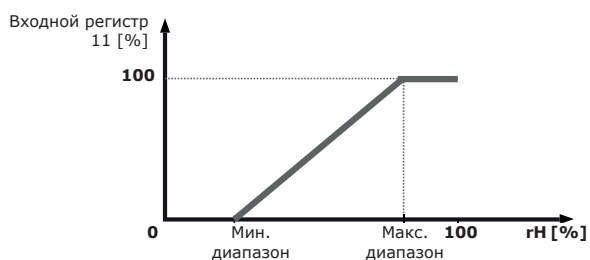
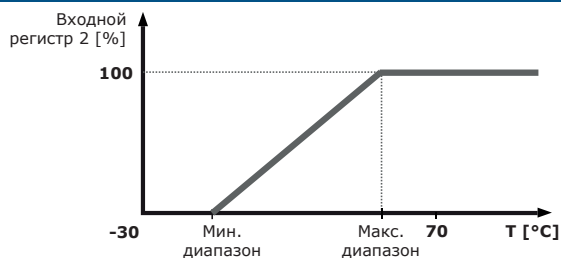
2 - CO₂ сенсорный элемент

Замена в случае неисправности

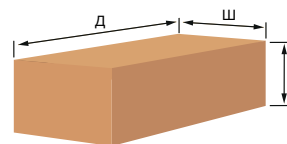
Размеры и крепление



Диаграммы работы



Упаковка



Коды продукта	Упаковка	Длина [мм]	Ширина [мм]	Высота [мм]	Нетто вес	Брутто вес
DSMHM-R	Единица (1 шт.)	310	115	115	0,16 кг	0,24 кг
	Коробка (20 шт.)	590	380	505	3,20 кг	6,03 кг