

# DSMFM-2R

## Многофункциональный каналный датчик



DSMFM-2R - это многофункциональные каналные датчики, которые измеряют температуру, относительную влажность и уровень концентрации CO<sub>2</sub>. На основании измерений температуры и относительной влажности рассчитывается точка росы. Питание через Modbus, все параметры доступны через Modbus RTU.

### Главные характеристики

- Выбор диапазона измерения температуры, относительной влажности и CO<sub>2</sub>
- Загрузочный модуль для обновления прошивки через Modbus RTU
- Modbus RTU (RS485)
- Сменный элемент CO<sub>2</sub> NDIR
- Долгосрочная стабильность и точность

### Технические характеристики

Напряжение питания	24 VDC, PoM (питание через Modbus)	
Потребляемая мощность	1,08 Вт	
Потребляемая мощность	0,81 Вт	
I <sub>max</sub>	45 mA	
Область применения	Temperature range	-30—70 °C
	Диапазон отн. влажности	0—100 % rH (без конденсата)
Точность	CO <sub>2</sub> диапазон	0—2.000 ppm
		± 0,4 °C (диапазон -30—70 °C)
Мин. скорость воздушного потока		± 3% rH (диапазон 0—100 %)
		± 30 ppm (диапазон 400—2,000 ppm)
Степень защиты	Корпус: IP54, Сенсоры: IP20	



### Коды продукта

	Напряжение питания
<b>DSMFM-2R</b>	24 VDC PoM (питание через Modbus)

### Область применения

Мониторинг и поддержание температуры и постоянного уровня относительной влажности и CO<sub>2</sub> в ОВК системах

### Modbus регистры



Конфигуратор Sensistant Modbus позволяет контролировать и / или настраивать регистры Modbus.

Параметры устройства можно контролировать или настраивать с помощью программного обеспечения 3SMODBUS. Вы можете скачать его по следующей ссылке:  
<https://www.sentera.eu/ru/3SMCenter>

Для получения дополнительной информации см. Карты регистров Modbus.

### Стандарты

- Директива по электромагнитной совместимости EMC 2014/30/ЕС:
- EN 61326-1:2013 Электрооборудование для измерения, управления и лабораторного использования. Требования к электромагнитной совместимости. Часть 1. Общие требования;
- 61326-3-2-2015 Электрическое оборудование для измерения, управления и лабораторного применения. Требования ЭМС. Часть 3-2. Конфигурация теста, условия эксплуатации и критерии производительности преобразователей со встроенным или дистанционным сигнальным кондиционированием.
- Директива по утилизации отработанного электрического и электронного оборудования WEEE Directive 2012/19/EC
- Директива RoHS 2011/65/EC об ограничении использования вредных веществ в электрическом и электронном оборудовании

### Схема подключения

#### Разъем RJ45 (питание по Modbus)

Контакт	Назначение	Описание
Контакт 1	24 VDC	Напряжение питания
Контакт 2		
Контакт 3	A	Коммуникация Modbus RTU (RS485), сигнал A
Контакт 4		
Контакт 5	/B	Коммуникация Modbus RTU (RS485), сигнал /B
Контакт 6		
Контакт 7	GND	Заземление, напряжение питания
Контакт 8		

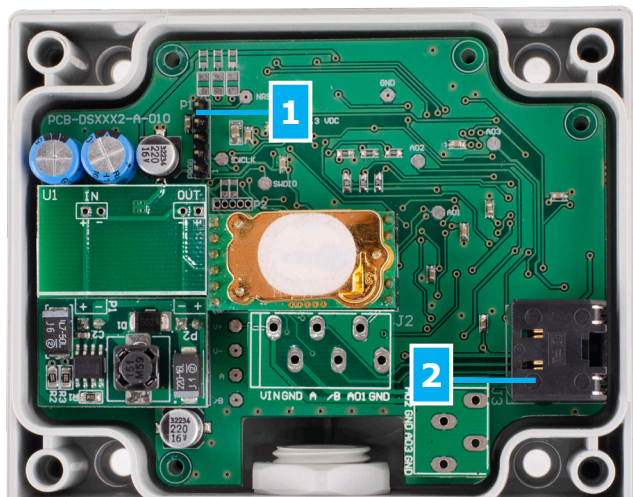


# DSMFM-2R

Многофункциональный каналный датчик



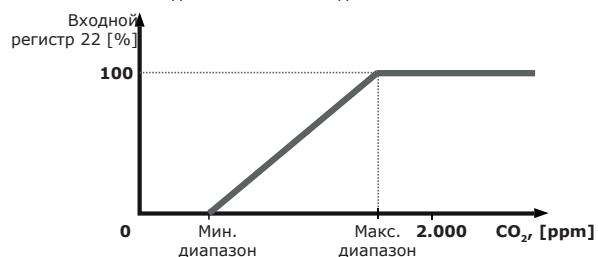
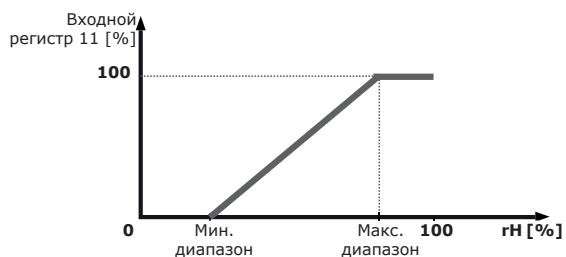
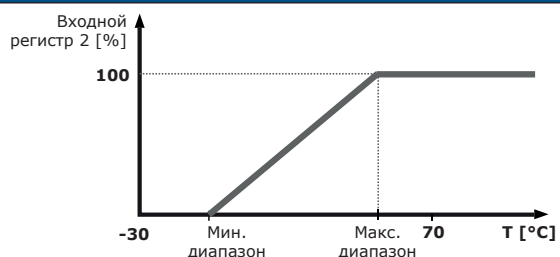
## Настройки



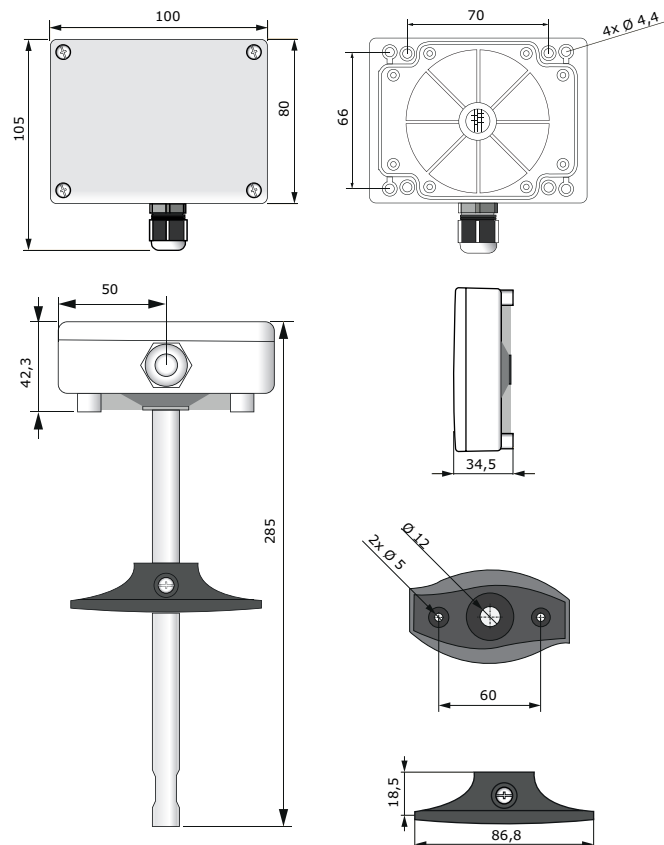
1- Переключатель PROG, P1		Поставьте переключатель на контакты 1 и 2 и подождите не менее 5 секунд, чтобы сбросить параметры связи Modbus.
2 - Разъем RJ45		Поставьте переключатель на контакты 3 и 4, выключите и снова включите питание для входа в режим загрузчика
		Вставьте кабель связи и питания в разъем

( указывает положение переключателя.)

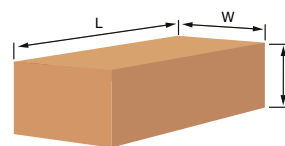
## Диаграмма работы



## Размеры и крепление



## Упаковка



Коды продукта	Упаковка	Длина [мм]	Ширина [мм]	Высота [мм]	Нетто вес	Брутто вес
DSMFM-2R	Единица (1 шт.)	310	115	115	0,16 кг	0,24 кг
	Коробка (20 шт.)	590	380	505	3,20 кг	6,03 кг