

DSMFX-2R

Многофункциональный каналный датчик



Серия DSMFX-2R - многофункциональные каналные датчики, которые измеряют температуру, относительную влажность и уровень концентрации CO₂. На основании измерений температуры и относительной влажности рассчитывается температура точки росы. Серия имеет широкий спектр низковольтного питания и три аналоговых / модулирующих выхода. Все параметры доступны через Modbus RTU.

Главные характеристики

- Выбор диапазона температуры, относительной влажности и CO₂
- 3 выбираемых аналоговых / модулирующих выхода
- Загрузочный модуль для обновления прошивки через Modbus RTU
- Modbus RTU (RS485)
- Инновационный алгоритм самокалибровки
- Сменный элемент датчика CO₂
- Долгосрочная стабильность и точность

Технические характеристики

3 аналоговых / модулирующих выхода	Режим 0—10 VDC: мин. нагрузка 50 кОм ($R_L \geq 50 \text{ кОм}$)	
	Режим 0—20 mA: макс. нагрузка 500 Ом ($R_L \leq 500 \text{ Ом}$)	
	Режим ШИМ (открытый коллектор): 1 кГц, мин. нагрузка 50 кОм ($R_L \geq 50 \text{ кОм}$), Уровень напряжения ШИМ: 3,3 или 12 VDC	
Диапазоны	Диапазон температур	0—50 °C
	Диапазон отн. влажности	0—100 % rH (без конденсата)
	Диапазон CO ₂	400—2.000 ppm
Точность	± 0,4 °C (диапазон 0—50 °C)	
	± 3% rH (диапазон 0—100 %)	
	± 30 ppm (диапазон 400—2.000 ppm)	
Мин. скорость воздушного потока	1 м / сек	
Степень защиты	Корпус: IP54, зонд: IP20	



Коды продукта

Код продукта	Питание	Максимальная потребляемая мощность	Номинальная потребляемая мощность	I _{max}
DSMFF-2R	18—34 VDC	2,6 Вт	1,3 Вт	145 mA
DSMFG-2R	18—34 VDC / 15—24 VAC ±10 %	2,1 Вт (VAC) / 2,6 Вт (VDC)	1,3 Вт (VAC) / 1,48 Вт (VDC)	155 mA (VAC) / 145 mA (VDC)

Modbus регистры



Конфигуратор Sensistant Modbus позволяет контролировать и / или настраивать регистры Modbus.

Параметры устройства можно контролировать или настраивать с помощью программного обеспечения 3SModbus. Вы можете скачать его по следующей ссылке: <https://www.sentera.eu/ru/3SMCenter>

Для получения дополнительной информации см. Карты регистров Modbus.

Стандарты

- Директива по электромагнитной совместимости EMC 2014/30/EC: EN 61326-1:2013 Электрооборудование для измерения, управления и лабораторного использования. Требования к электромагнитной совместимости. Часть 1. Общие требования; EN 61326-3-2:2015 Электрическое оборудование для измерения, управления и лабораторного применения. Требования ЭМС. Часть 3-2. Конфигурация теста, условия эксплуатации и критерии производительности преобразователей со встроенным или дистанционным сигнальным кондиционированием.
- Директива по утилизации отработавшего электрического и электронного оборудования WEEE Directive 2012/19/EC
- Директива RoHS 2011/65/EC об ограничении использования вредных веществ в электрическом и электронном оборудовании

Область применения

Мониторинг и поддержание температуры и постоянного уровня относительной влажности и CO₂ в ОВиК системах

Подключение и соединения

Коды продукта	DSMFF-2R	DSMFG-2R	
	VIN	18—34 VDC	18—34 VDC
GND	Заземление	Общая земля*	AC ~*
A	Modbus RTU (RS485), сигнал A		
/B	Modbus RTU (RS485), сигнал /B		
AO1	Аналоговый / модулирующий выход 1 - температура (0—10 VDC / 0—20 mA / ШИМ)		
GND	Заземление AO1	Общая земля*	
AO2	Аналоговый / модулирующий выход 2 - относительная влажность (0—10 VDC / 0—20 mA / ШИМ)		
GND	Заземление AO2	Общая земля*	
AO3	Аналоговый / модулирующий выход 2 - CO ₂ (0—10 VDC / 0—20 mA / ШИМ)		
GND	Заземление AO3	Общая земля*	
Соединения	Сечение провода 1,5 мм ²		

***Внимание!** Версия -F продукта не подходит для 3-проводного подключения. Он имеет отдельное заземление для питания и аналогового выхода. Соединение обоих заземлений может привести к неправильным измерениям. Для подключения датчиков типа F требуется минимум 4 провода.

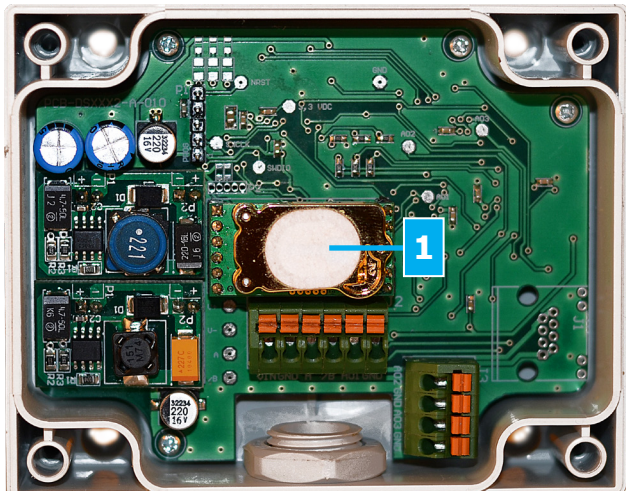
Версия -G предназначена для 3-х проводного соединения и имеет «общую землю». Это означает, что заземление аналогового выхода внутренне связано с заземлением источника питания. По этой причине типы -G и -F нельзя использовать вместе в одной сети. Никогда не подключайте заземление продукта типа G к другим устройствам, работающим от постоянного напряжения (DC). Это может привести к необратимому повреждению подключенных устройств.

DSMFX-2R

Многофункциональный каналный датчик



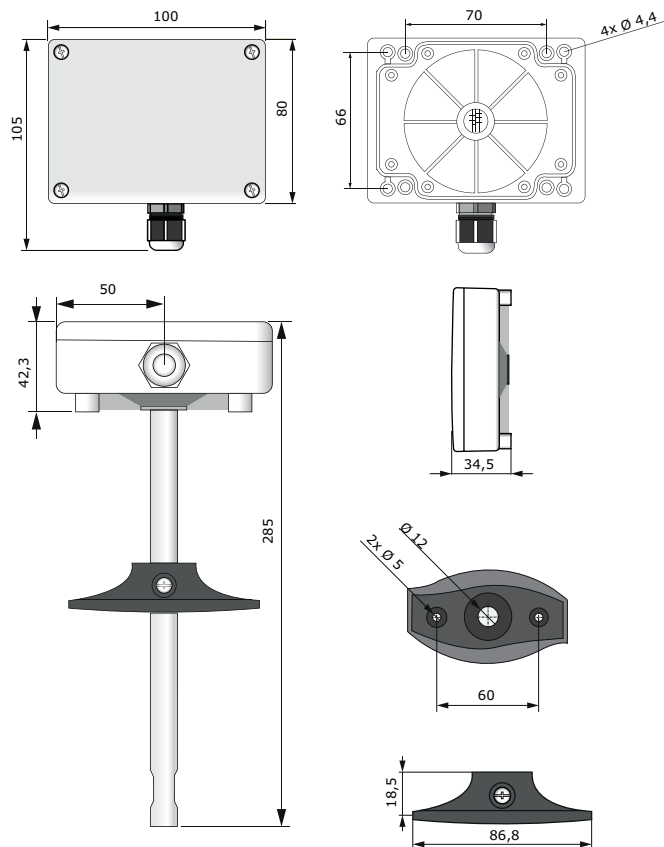
Настройки



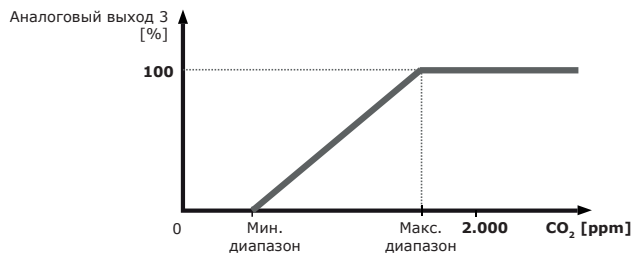
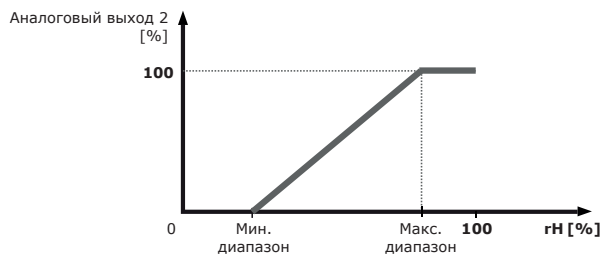
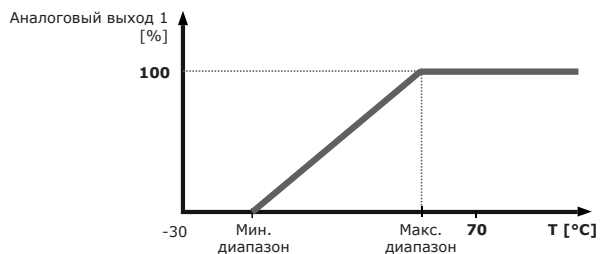
1 - CO₂ сенсорный элемент

Замена в случае неисправности

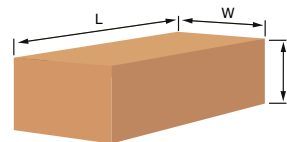
Размеры и крепление



Диаграммы работы



Упаковка



Коды продукта	Упаковка	Длина [мм]	Ширина [мм]	Высота [мм]	Нетто вес	Брутто вес
DSMFX-2R	Единица (1 шт.)	310	115	115	0,16 кг	0,24 кг
	Коробка (20 шт.)	590	380	505	3,20 кг	6,03 кг

Международные номера товаров (GTIN)

Упаковка	DSMFF-2R	DSMFG-2R
Единица	05401003001912	05401003001929
Коробка	05401003500699	05401003500705