

DIG-M-2

Интернет-шлюз для устройств Sentera монтаж на DIN-рейку



Интернет-шлюз DIG-M-2 - это устройство, предназначенное для подключения устройств Sentera к интернету с целью их мониторинга и настройки через SenteraWeb. Устройство имеет 2 канала Modbus RTU - подчиненный канал, к которому подключены устройства Sentera, и главный канал для подключения главного контроллера или BMS. Его можно подключить к интернету через Ethernet или Wi-Fi.

Главные характеристики

- 24 VDC напряжение питания, PoM (питание через Modbus (PoM))
- Устройства Sentera могут быть подключены через Modbus RTU (подчиненный канал RJ45)
- Передача данных в Интернет и из Интернета через стандартный Ethernet или Wi-Fi
- Внутренняя резервная память для регистрации данных в случае сбоя подключения к Интернету
- Резервная батарея для часов реального времени, на случай отключения электроэнергии
- Протокол интервала контроля времени
- Обновление прошивки через интернет
- Световая индикация Подключение, Ошибка, RXD / TXD
- Реализован протокол MQTT
- Поддерживает режим TCP Client / UDP Client / HTTP Client
- Корпус: Монтаж на DIN-рейку, пластик ABS, UL94-V0, серый RAL 7035

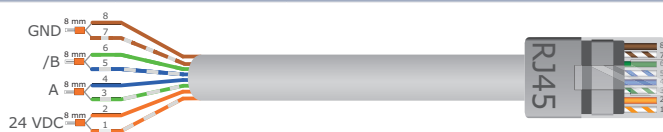


Область применения

- Подключение устройств Sentera к базе данных сервиса SenteraWeb
- Получение обновлений прошивки и / или прошивки, предназначенной для приложений, через SenteraWeb
- Обновить уставки, параметры и т. д. в подключенных ведомых устройствах Sentera
- Мониторинг и регистрация данных через SenteraWeb
- Получение предупреждений и уведомлений (например, уведомление о засорении фильтра, аварийный сигнал отказа двигателя и т. д.)

Подключение и соединения

Выходные соединения с питанием по связи Modbus RJ45



Контакт 1	24 VDC	Питание
Контакт 2	24 VDC	Напряжение питания
Контакт 3	A	Modbus RTU, сигнал A
Контакт 4	A	Modbus RTU (RS485), сигнал A
Контакт 5	/B	Modbus RTU, сигнал /B
Контакт 6	/B	Modbus RTU (RS485), сигнал /B
Контакт 7	GND	Заземление, напряжение питания
Контакт 8	GND	Заземление, напряжение питания

Технические характеристики

Напряжение питания	24 VDC - PoM (питание через Modbus)	
I _{max}	330 мА	
Выходное напряжение для подключения подчиненных устройств	24 VDC	
Степень защиты	IP20	
Окружающая среда	Температура	-10—50 °C
	Отн. влажность	5—85 % rH, без конденсата.

Стандарты

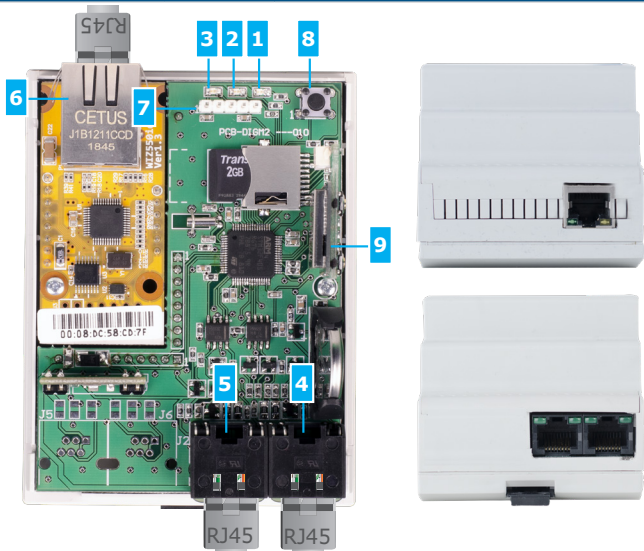
- Директива по электромагнитной совместимости 2014/30/EU:
 - EN 61000-6-1: 2007 Электромагнитная совместимость (ЭМС). Часть 6-1: Общие стандарты - Иммунитет для жилой, коммерческой и легкой промышленности;
 - EN 61000-6-1: 2007 Электромагнитная совместимость (ЭМС). Часть 6-3: Общие стандарты - Стандарт выбросов для жилых, коммерческих и светло-промышленных сред. Поправки A1: 2011 и AC: 2012 по EN 61000-6-3;
 - EN 55032: 2012 Электромагнитная совместимость (ЭМС) мультимедийного оборудования. Требования к излучению Поправка AC: 2013 к EN 55032
 - CISPR 32:2012
 - EN 50561-1: 2013 Аппаратура связи по линиям электропередачи, используемая в низковольтных установках. Характеристики радиопомех. Пределы и методы измерения. Часть 1. Аппарат для бытового использования
- Директива по утилизации отработанного электрического и электронного оборудования LVD Directive 2014/35/EU:
 - EN 60950-1:2006 Information technology equipment - Safety - Part 1: General requirements Amendments AC:2011, A11:2009, A12:2011, A1:2010 and A2:2013 to EN 60950-1
 - EN 62311:2008 Assessment of electronic and electrical equipment related to human exposure restrictions for electromagnetic fields (0 Hz - 300 GHz)
- Radio equipment directive 2014/53/EU:
 - EN 300 328 V2.1.1 Wideband transmission systems; Data transmission equipment operating in the 2,4 GHz ISM band and using wide band modulation techniques; Harmonised Standard covering the essential requirements of article 3.2 of Directive 2014/53/EU
- ETSI EN 301 489-1 V2.1.1 (2017-02) Electromagnetic Compatibility (EMC) standard for radio equipment and services; Part 1: Common technical requirements; Harmonised Standard covering the essential requirements of article 3.1(b) of Directive 2014/53/EU and the essential requirements of article 6 of Directive 2014/30/EU
- ETSI EN 301 489-17 V3.1.1 (2017-02) Electromagnetic Compatibility (EMC) standard for radio equipment and services; Part 17: Specific conditions for Broadband Data Transmission Systems; Harmonised Standard covering the essential requirements of article 3.1(b) of Directive 2014/53/EU
- Директива по утилизации отработанного электрического и электронного оборудования WEEE Directive 2012/19/EC
- Директива RoHS 2011/65/EC об ограничении использования вредных веществ в электрическом и электронном оборудовании
 - EN IEC 63000:2018 Technical documentation for the assessment of electrical and electronic products with respect to the restriction of hazardous substances



DIG-M-2

Интернет-шлюз для устройств Sentera монтаж на DIN-рейку

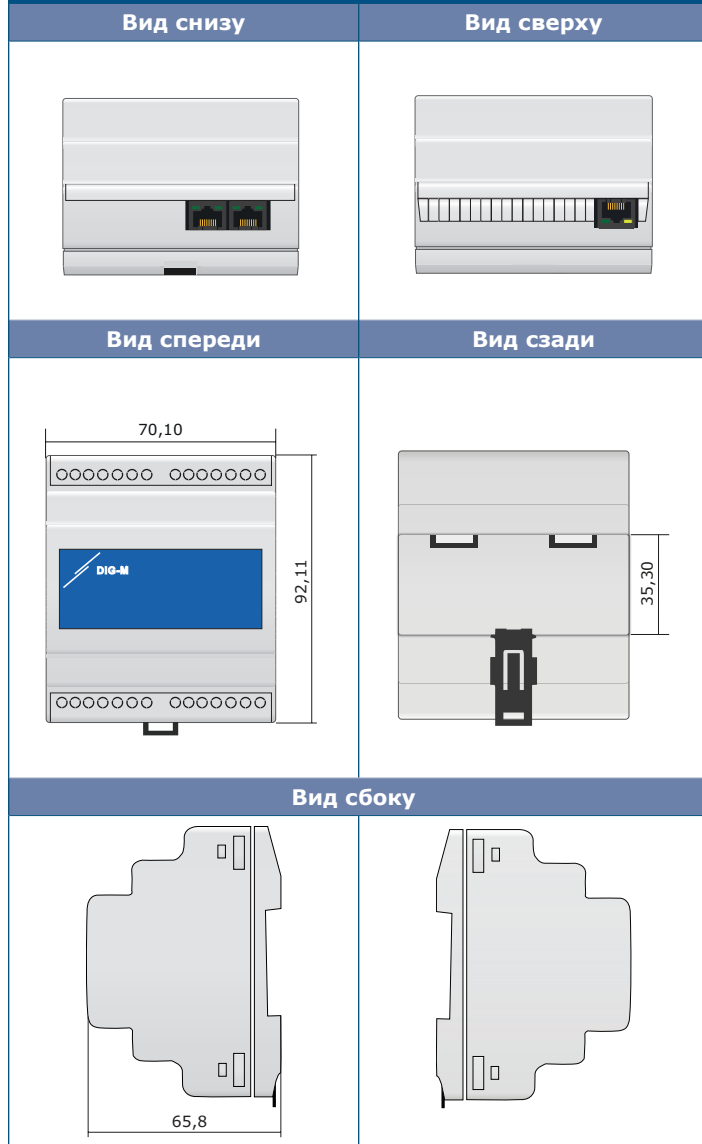
Настройки и индикация



1 - Зеленый LED1	ВКЛ.	Устройство работает и есть связь Modbus RTU
2 - Зеленый LED2	ВКЛ.	Имеется активная связь с интернетом, т.е. DIG-M-2 успешно взаимодействует с SenteraWeb, отправляя параметры в облако
3 - Красный LED	Мигающий	Медленное мигание указывает на системную ошибку (потеряна связь с облаком) Быстрое мигание означает, что введен режим загрузчика
4 - разъем RJ45		Для подключения ведомых устройств и / или источника питания PoM * Мигающие светодиоды показывают, что пакеты передаются через связь Modbus RTU
5 - Разъем RJ45		Для подключения главного устройства или источника питания BMS и / или PoM * Мигающие светодиоды показывают, что пакеты передаются через связь Modbus RTU
6 - Разъем RJ45		Ethernet-соединение
7 - Переключатель PROG, P1		Поставьте переключку на контакты 1 и 2 и подождите не менее 5 секунд, чтобы сбросить параметры связи Modbus
		Поставьте переключку на контакты 3 и 4, выключите и снова включите питание для входа в режим загрузчика
8 - Калибровка датчика и переключатель сброса регистра Modbus (SW1)		Нажмите, чтобы сбросить параметры Modbus RTU или для калибровки датчика
9 - Тактовый переключатель сброса Wi-Fi		Нажмите и удерживайте в течение 4 секунд, чтобы отключить фактическое сетевое соединение Wi-Fi. После сброса Wi-Fi сети восстанавливается IP-адрес по умолчанию: 192.168.1.123

***Не подключайте 2 цепи к источнику питания PoM одновременно. Это может привести к выходу из строя устройства и / или источника питания.**

Размеры и крепление

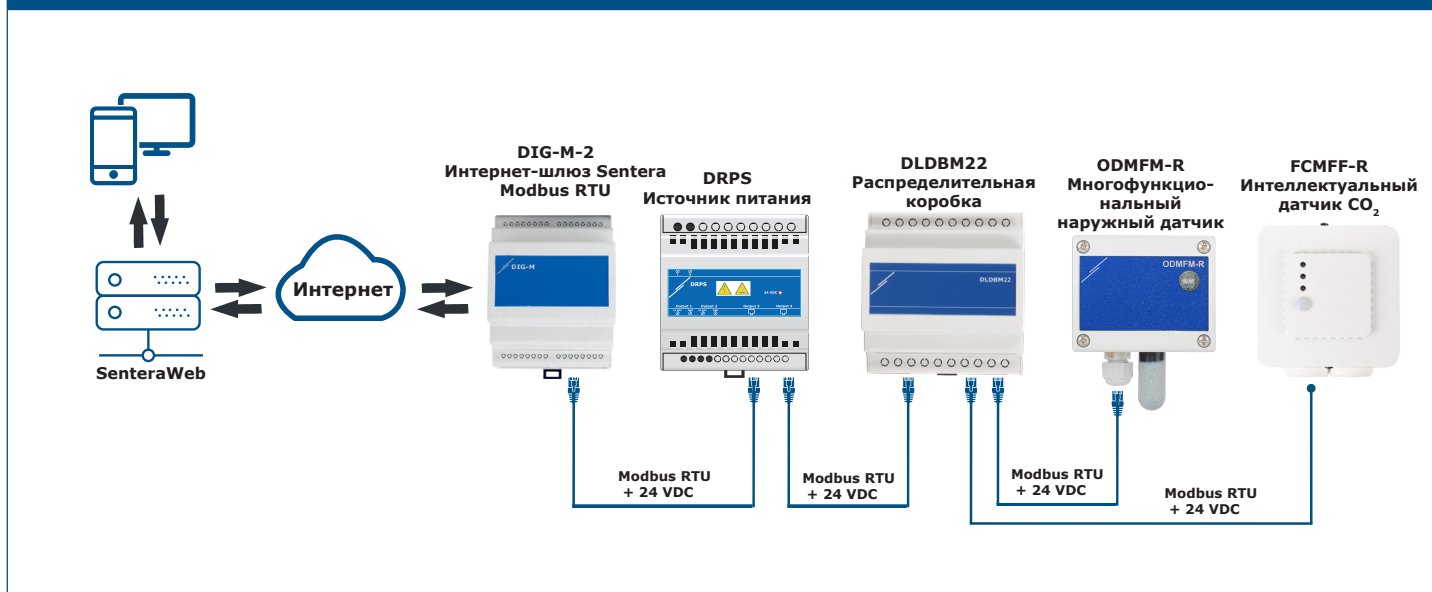




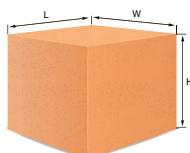
DIG-M-2

Интернет-шлюз для устройств Sentera монтаж на DIN-рейку

Пример применения



Упаковка



Коды продукта	Упаковка	Длина [мм]	Ширина [мм]	Высота [мм]	Нетто вес	Брутто вес
DIG-M-2	Единица (1 шт.)	100	75	81	0,13 кг	0,19 кг
	Коробка(60 шт.)	590	380	280	7,9 кг	12,2 кг

Международные номера товаров (GTIN)

Упаковка	DIG-M-2
Единица	05401003017661