

# DCCOM-R

## Интеллектуальный CO/NO<sub>2</sub> каналный датчик



DCCOM-R - это интеллектуальные многофункциональные каналные датчики с регулируемыми диапазонами температуры, относительной влажности и CO / NO<sub>2</sub>. Используемый алгоритм генерирует выходное значение на основе измеренных уровней T, rH и CO / NO<sub>2</sub>, которые можно использовать для непосредственного управления ЕС-вентилятором, регулятором скорости AC вентилятора или заслонкой с приводом. Питание через Modbus, все параметры доступны через Modbus RTU.

### ГЛАВНЫЕ ХАРАКТЕРИСТИКИ

- 24 VDC питание через разъем RJ45 (PoM) или клеммную колодку
- Управление скоростью вентилятора на основе T, rH и CO / NO<sub>2</sub>
- Выбор диапазона температуры, относительной влажности и CO / NO<sub>2</sub>
- Сенсорный элемент на основе кремния для измерений CO / NO<sub>2</sub>
- Загрузочный модуль для обновления прошивки через Modbus RTU
- Modbus RTU
- Долгосрочная стабильность и точность
- Сменный модуль датчика CO / NO<sub>2</sub>

### ОБЛАСТЬ ПРИМЕНЕНИЯ

- Вентиляция на основе измеренной температуры, относительной влажности и уровня CO / NO<sub>2</sub>
- Для монтажа в воздуховодах

### Коды продукта

Код продукта	Питание	I <sub>max</sub>	Подключение
DCCOM-R	24 VDC, PoM	40 mA	Разъем RJ45

### Технические характеристики

Питание	24 VDC, PoM (питание через Modbus)		
Время вхождения в режим	1 час		
Диапазоны	Диапазон температур	-30—70 °C	
	Диапазон отн. влажности	0—100 % rH (без конденсата)	
	Диапазон CO	0—1.000 ppm	
	Диапазон NO <sub>2</sub>	0—10 ppm	
Точность	±0,4 °C (-30—70 °C)		
	± 3% rH (0—100 % rH)		
Степень защиты	Корпус: IP54, зонд: IP20		

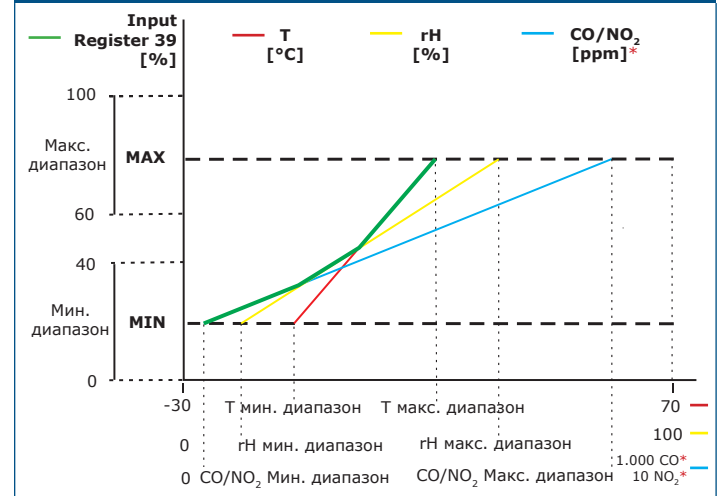
### Электропроводка и соединения

#### Разъем RJ45 (питание по Modbus)

Контакт 1	24 VDC	Питание
Контакт 2		
Контакт 3	A	Modbus RTU (RS485), сигнал A
Контакт 4		
Контакт 5	/B	Modbus RTU (RS485), сигнал /B
Контакт 6		
Контакт 7	GND	Заземление, напряжение питания
Контакт 8		



### Диаграмма работы



\*CO и NO<sub>2</sub> значения вернутся к 0 ppm во время прогрева.

**Примечание:** Выходной сигнал изменяется автоматически в зависимости от самого высокого из значений T, rH or CO/NO<sub>2</sub>, т.е. максимальное из трех выходных значений управляет выходом. См. зеленую линию на приведенной выше операционной диаграмме. Можно отключить один или несколько датчиков. Также можно управлять выходом только на основе измеренного значения CO. Невозможно управлять выходом на основе измеренных значений CO и NO<sub>2</sub> одновременно.

### MODBUS РЕГИСТРЫ



Конфигуратор Sensistant Modbus позволяет контролировать и / или настраивать регистры Modbus.



Параметры устройства можно контролировать и настраивать с помощью программного обеспечения 3S Modbus. Вы можете скачать его по следующей ссылке:

<https://www.sentera.eu/ru/3SModbus>

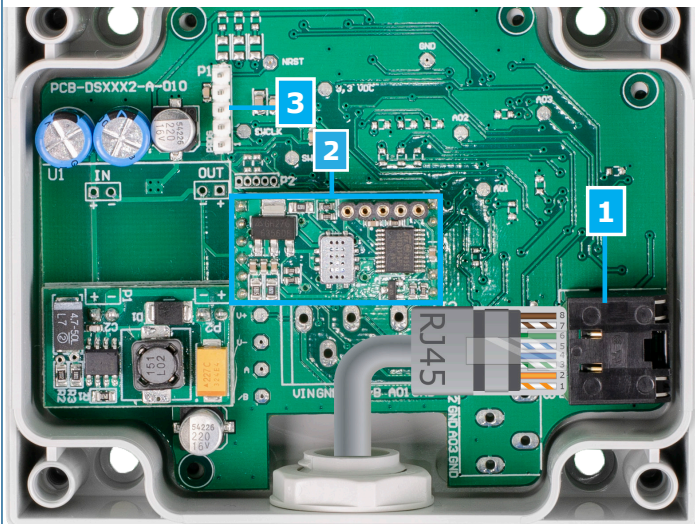
Чтобы узнать больше информации о регистрах Modbus посмотрите карту Modbus Register Map.

# DCCOM-R

Интеллектуальный каналный датчик CO/NO<sub>2</sub>

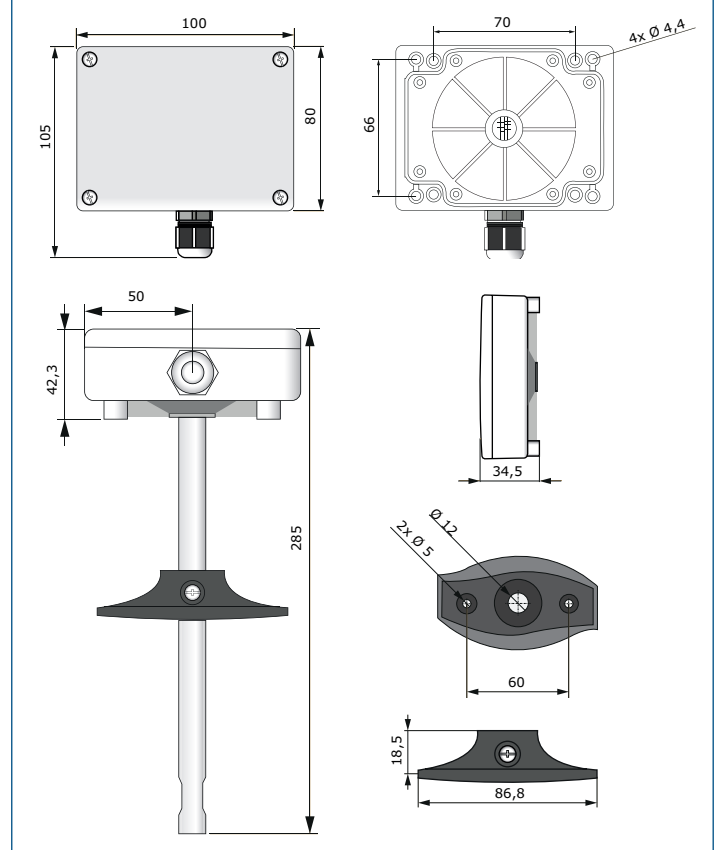


## Подключение



1 - разъем RJ45		Вставьте кабель связи и питания в разъем
2-Сменный модуль датчика CO / NO <sub>2</sub>		Замена в случае неисправности
3 - Переключатель перезапуска, P1		Поставьте перемычку на контакты 1 и 2 и подождите не менее 5 секунд, чтобы сбросить параметры связи Modbus. Поместите перемычку на контакты 3 и 4 и перезагрузите питание для входа в режим загрузки прошивки

## Размеры и крепление



## Стандарты

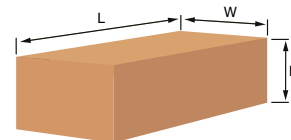


- Директива по низковольтному оборудованию 2014/35/EU  
-EN 60529:1991 Степени защиты корпусов (IP Code) Изменения AC:1993 к EN 60529  
-EN 60730-1: 2011 Автоматический электрический контроль для бытового и аналогичного использования. Часть 1: Общие требования
- Директива по электромагнитной совместимости 2014/30/EU:  
-EN 60730-1: 2011 Автоматический электрический контроль для бытового и аналогичного использования. Часть 1: Общие требования;  
-EN 61000-6-1: 2007 Электромагнитная совместимость (ЭМС). Часть 6-1: Общие стандарты - Иммуитет для жилой, коммерческой и легкой промышленности;  
-EN 61000-6-1: 2007 Электромагнитная совместимость (ЭМС). Часть 6-3: Общие стандарты - Стандарт выбросов для жилых, коммерческих и светло-промышленных сред. Поправки A1: 2011 и AC: 2012 по EN 61000-6-3; Общие стандарты - Стандарт выбросов для жилых, коммерческих и светло-промышленных сред. Поправки A1: 2011 и AC: 2012 по EN 61000-6-3;  
-EN 61326-1:2013 Электрооборудование для измерения, управления и лабораторного использования. Требования к электромагнитной совместимости. Часть 1. Общие требования;  
-EN 61326-3-2-2015 Электрическое оборудование для измерения, управления и лабораторного применения. Требования ЭМС. Часть 3-2. Частные требования. Конфигурация теста, условия эксплуатации и критерии производительности преобразователей со встроенным или дистанционным сигнальным кондиционированием.
- Директива по утилизации отработанного электрического и электронного оборудования WEEE Directive 2012/19/EU
- Директива RoHS 2011/65/EU об ограничении использования вредных веществ в электрическом и электронном оборудовании

## Международные номера товаров (GTIN)

Упаковка	DCCOM-R
Единица	05401003018200
Коробка	05401003503935

## Упаковка



Коды продукта	Упаковка	Длина [мм]	Ширина [мм]	Высота [мм]	Нетто вес	Брутто вес
DCCOM-R	Единица (1 шт.)	300	105	105	0,16 кг	0,26 кг
	Коробка (20 шт.)	590	380	505	3,20 кг	6,50 кг