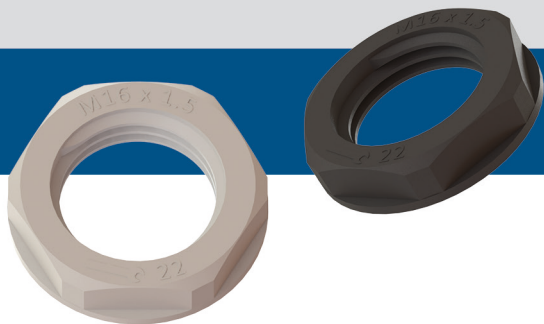


CN-XX

Пластиковая гайка кабельного сальника



CN-XX - это шестигранные гайки с метрической резьбой, предназначенные для надежного затягивания кабельных сальников CG Sentera соответствующего размера. Они обеспечивают герметизацию и служат элементом разгрузки от натяжения для кабеля.

Главные характеристики

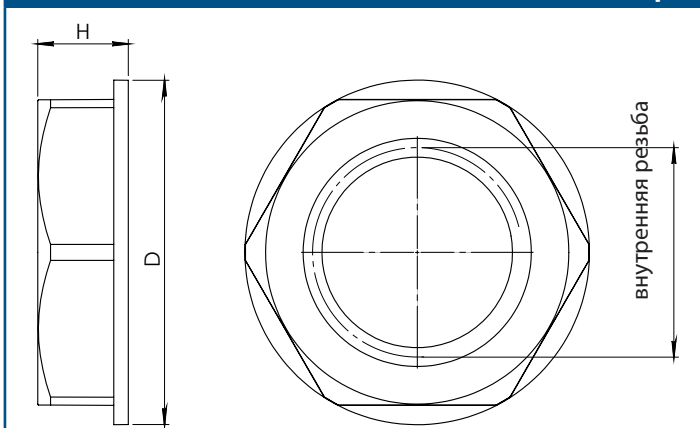
- Метрическая соединительная резьба согласно EN 50262
- Устойчив к обычным жидкостям и растворителям
- Легкий
- Простота в установке
- Антивибрационная защита

Технические характеристики

Материал	Полиамид 6.0, неармированный
Класс воспламеняемости	V.0
Диапазон температур	-30—80 °C



Размеры



Коды продукта	D [мм]	H [мм]	Внутренняя резьба
CN-LG-M12 CN-BK-M12	19	5	M12x1.5
CN-LG- M16 CN-BK- M16	24	5	M16x1.5
CN-LG- M20 CN-BK- M20	28.6	6	M20x1.5

Примечание: Кабельные сальники CG-M12 / M16 / M20 заказываются отдельно.

Область применения

- Для надежной затяжки кабельных сальников и аксессуаров

Стандарты

- RoHS Directive 2017/2102/EU



Коды продукта

Код	Внутренняя резьба	Размер гаечного ключа [мм]	Цвет
CN-LG-M12	M12x1.5	17	серый (RAL 7035)
CN-LG- M16	M16x1.5	22	
CN-LG- M20	M20x1.5	26	
CN-BK-M12	M12x1.5	17	черный (RAL 9005)
CN-BK M16	M16x1.5	22	
CN-BK- M20	M20x1.5	26	

Упаковка



Код продукта	Упаковка	Длина [мм]	Ширина [мм]	Высота [мм]	Нетто вес	Брутто вес
CN-LG-M12 CN-BK-M12	Коробка (100 шт.)	-	10	12	0,08 кг	0,10 кг
CN-LG- M16 CN-BK- M16	Коробка (100 шт.)	-	15	18	0,13 кг	0,15 кг
CN-LG- M20 CN-BK- M20	Коробка (100 шт.)	-	15	18	0,185 кг	0,19 кг