

Устройство аварийной сигнализации с Modbus RTU, скрытый или поверхностный монтаж



Главные характеристики

- Зелёный, жёлтый и красный светодиод для индикации состояния
- Загрузчик для обновления прошивки через связь Modbus RTU
- Modbus RTU

Область применения

- Индикация состояния вентиляционной системы с помощью светодиодных индикаторов
- Визуальное уведомление о тревоге
- Любая сеть Modbus RTU, которая нуждается в визуальной сигнализации

Код продукта

Код продукта	Напряжение питания	Максимальная потребляемая мощность
ALFC8	85–264 VAC / 50–60 Гц	3 мА

Технические характеристики

Окружающая среда	Рабочая температура	0 – 50 °C
	Относительная влажность	5–90 % rH (без конденсата)
	Температура хранения	-10–60 °C
Степень защиты	IP 30 (EN 60529)	

Стандарты

- Директива о низком напряжении 2014/35/EU
- EN 60529:1991 Степени защиты, обеспечиваемые корпусами (IP Code) Поправка AC:1993 к EN 60529
- EN 62080:2009 Устройства звуковой сигнализации для бытовых и аналоговых цепей
- Директива по электромагнитной совместимости 2014/30/EU
- EN 61000-6-1:2007 Электромагнитная совместимость (ЭМС) - Часть 6-1: Общие стандарты - Стандарт выбросов для жилых, коммерческих и светло-промышленных сред
- EN 61000-6-3:2007 Электромагнитная совместимость (ЭМС) - Часть 6-3: Общие стандарты - Стандарт выбросов для жилых, коммерческих и легкопромышленных сред Поправки A1:2011 и AC:2012 к EN 61000-6-3
- Директива RoHS 2011/65/EU об ограничении использования вредных веществ в электрическом и электронном оборудовании



Modbus регистры



Конфигуратор Sensistant Modbus позволяет легко контролировать и/или настраивать параметры Modbus.

Параметры устройства можно контролировать или настраивать через программную платформу 3SMODBUS. Вы можете скачать 3SMODBUS по ссылке:

<https://www.sentera.eu/ru/3SMCenter>



Для получения дополнительной информации о регистрах Modbus, пожалуйста, обратитесь к карте регистров Modbus.

Серия ALFC8 является универсальными программируемыми устройствами сигнализации. Они могут указывать на состояние вентиляционной системы или установки ОВиК. Состояние отображается с помощью зелёного, жёлтого и красного светодиодов. Устройство управляется через связь Modbus RTU. Они могут использоваться для встроенного или поверхностного монтажа и имеют широкий диапазон напряжений питания 85 - 264 VAC / 50 - 60 Гц.



Электропроводка и соединения



Тип продукта	ALFC8	
L, N	85 – 264 VAC ± 10 % / 50 – 60 Гц	
A	Modbus RTU (RS485), сигнал A	
/B	Modbus RTU (RS485), сигнал /B	
Соединения	Клемная колодка с пружинным зажимом, сечение кабеля: 0,75 - 2,5 мм ²	
1-Разъём для программирования, P1		Поместите перемычку между контактами 1 и 2 на 10 секунд, чтобы сбросить параметры связи Modbus до значений по умолчанию
		Поместите перемычку между контактами 3 и 4 и перезапустите напряжение питания, чтобы войти в режим обновления прошивки

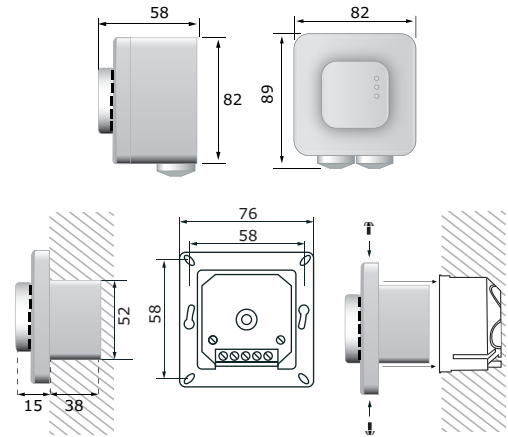


Индикация

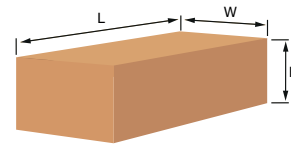


Действие	Описание	Светодиодные индикаторы	Зуммер
В течение первой секунды	Запуск	● ● ●	
Запишите значение 0 в Modbus HR11 (0 — значение по умолчанию)	ОК	○ ○ ●	
Запишите значения 1 в Modbus HR11	Предупреждение	○ ● ○	
Запишите значения 2 в Modbus HR11	Сигнализация	● ○ ○	
Запишите значения 3 в Modbus HR11	Пользовательский режим (согласно HR12-14)	○ ○ ○	

Размеры и крепление



Упаковка



Коды продукта	Упаковка	Длина [мм]	Ширина [мм]	Высота [мм]	Нетто вес	Брутто вес
ALFC8	Единица (1 шт.)	89	82	58	0.20 кг	0.13 кг
	Коробка (10 шт.)	492	182	84	1.20 кг	1.56 кг
	Коробка (60 шт.)	590	380	280	7.20 кг	10.35 кг
	Поддон (1.680 шт.)	1.200	800	2.140	201.60 кг	306.20 кг

Международные номера товаров (GTIN)

Упаковка	ALFC8
Единица	05401003018569
Коробка (10 шт.)	05401003302859
Коробка (60 шт.)	05401003504192
Поддон	05401003701232