

# AH2X1-6

## Регулятор электрического нагрева



Серия AH2X1-6 - регулятор электрического нагрева для однофазного или двухфазного электрического нагревателя. Они используют пропорциональный по времени контроль: соотношение времени включения и выключения изменяется, чтобы соответствовать требованиям нагрева. Ток переключается на симисторе, что минимизирует износ, в то время как повышенная точность управления снижает затраты на электроэнергию.

### Главные характеристики

- Modbus RTU
- Доступны версии устройства Master / Slave (расширение)
- Вход датчика температуры (предварительно подключен или доступен отдельно в зависимости от версии)
- Ток переключается с нулевым фазовым углом для устранения нарушения сети
- Версия продукта с встроенными или внешними потенциометрами для режима день / ночь
- Вход для дистанционного включения / выключения
- Вход для внешнего таймера для дневного / ночного режима
- Светодиодные индикаторы состояния

### Технические характеристики

Напряжение питания	Одно-фазное	110—240 VDC / 50—60 Гц
	Двух-фазное	400—415 VAC / 50—60 Гц
Регулируемый выход	Одно-фазное	макс. 3,2 kW (230 VAC)
	Двух-фазное	6 kW (400 VAC)
Температурный диапазон		-30—70 °C
Аналоговый выход		0—10 VDC / 0—20 мА
Аналоговый вход		0—10 VDC / 0—20 мА
Цифровой вход		НО / НЗ контакты
Степень защиты		IP54 (согласно EN 60529)
Условия окружающей среды		Температура -20—40 °C
		Отн. влажность: 5—85 % гН (без конденсата)



### Коды продуктов

Код продукта	Тип устройства	Встроенные потенциометры	Датчик температуры
AH2A1-6	Модуль расширения	нет	нет
AH2C1-6	Ведущий модуль / Модуль расширения	да	нет (опция: датчик температуры PT500)
AH2C1-6-500	Ведущий модуль / Модуль расширения	да	встроенный PT500

### Область применения

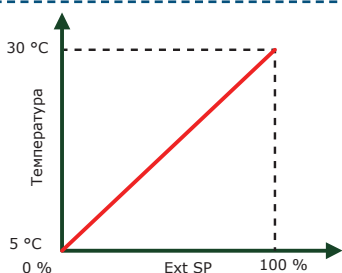
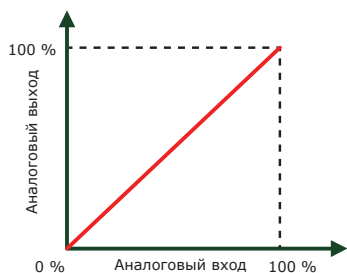
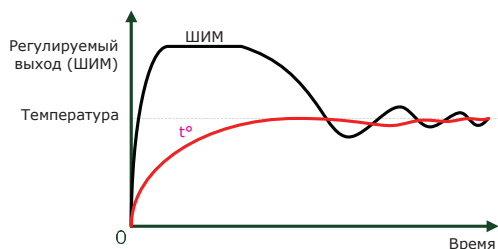
- Регулирование электрического нагрева
- Только для применений внутри помещений

### Стандарты

- Директива по низковольтному оборудованию 2014/35/EU:
  - EN 60730-1: 2011 Автоматический электрический контроль для бытового и аналогичного использования. Часть 1: Общие требования;
  - EN 60730-2-9:2010 Автоматический электрический контроль для бытового и аналогичного использования. Часть 2-9: Частные требования к термочувствительным управляющим устройствам
- Директива по электромагнитной совместимости 2014/30/EU:
  - EN 61000-6-1: 2007 Электромагнитная совместимость (ЭМС). Часть 6-1: Общие стандарты - Иммуитет для жилой, коммерческой и легкой промышленности;
- Директива по утилизации отработавшего электрического и электронного оборудования WEEE Directive 2012/19/EU
- Директива RoHS 2011/65/EU об ограничении использования вредных веществ в электрическом и электронном оборудовании



### Диаграммы работы



# АН2Х1-6

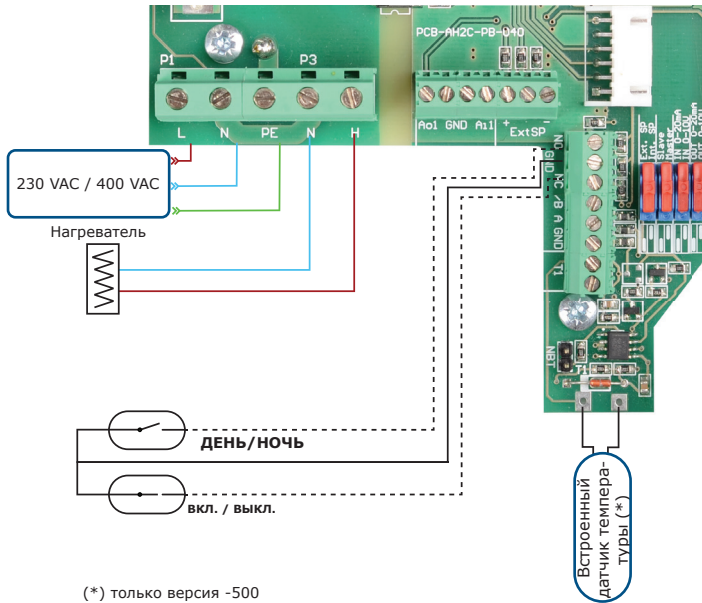
Регулятор электрического нагрева



## Подключение и соединения

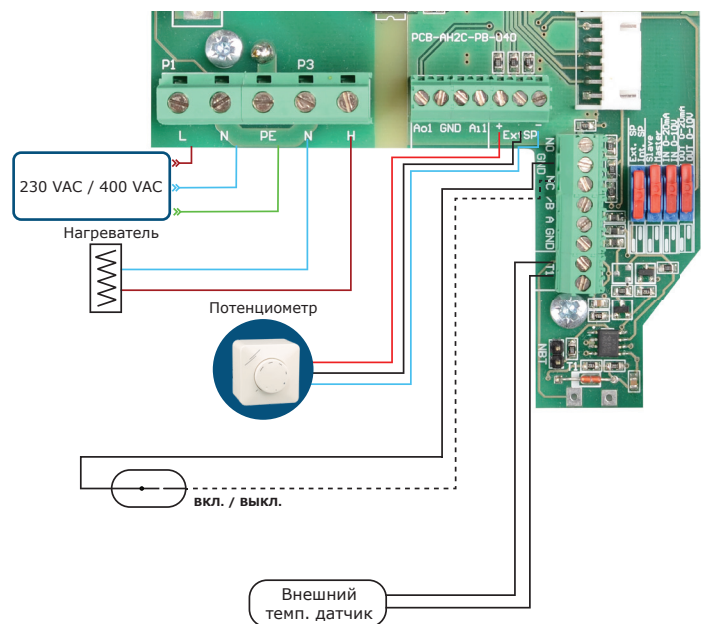
### Ведущий модуль - пример с АН2С1-6-500

L	Входное напряжение (230 VAC или 400 VAC)
N	Нейтраль 230 VAC или линия 400 VAC
PE	Заземление
N	Выходная мощность для нагревателя
H	
Ao1	Аналоговый выход для подключения ведомого устройства (если применимо)
GND	Земля для аналогового входа и выхода
Ai1	Аналоговый вход - не может использоваться в ведущем модуле
+, -	Подключение внешнего потенциометра (например, МТР-Х10К-НА)
Ext Sp	
NO	Вход - нормально открытый контакт для переключения с дневного на ночное заданное значение
GND	Земля для входных контактов NO и H3
NC	Вход - нормально закрытый контакт для дистанционного включения / выключения
GND	Modbus RTU (RS485), заземление
T1	Соединительные клеммы для внешнего температурного датчика в АН2С1-6



### Ведущий модуль - пример с АН2С1-6 и внешним потенциометром

L	Входное напряжение (230 VAC или 400 VAC)
N	Нейтраль 230 VAC или линия 400 VAC
PE	Земля
N	Выходная мощность для нагревателя
H	
Ao1	Аналоговый выход для подключения ведомого устройства (если применимо)
GND	Земля для аналогового входа и выхода
Ai1	Аналоговый вход - не может использоваться в ведущем модуле
+, -	Подключение внешнего потенциометра (например, МТР-Х10К-НА)
Ext Sp	
NO	Вход - не может использоваться в комбинации с внешним потенциометром
GND	Земля для входных контактов NO и H3
NC	Вход - нормально закрытый контакт для дистанционного включения / выключения
/B	Коммуникация Modbus RTU (RS485), сигнал /B
A	Коммуникация Modbus RTU (RS485), сигнал A
GND	Modbus RTU (RS485), заземление
T1	Внешний температурный датчик (АН2С1-6)



# АН2Х1-6

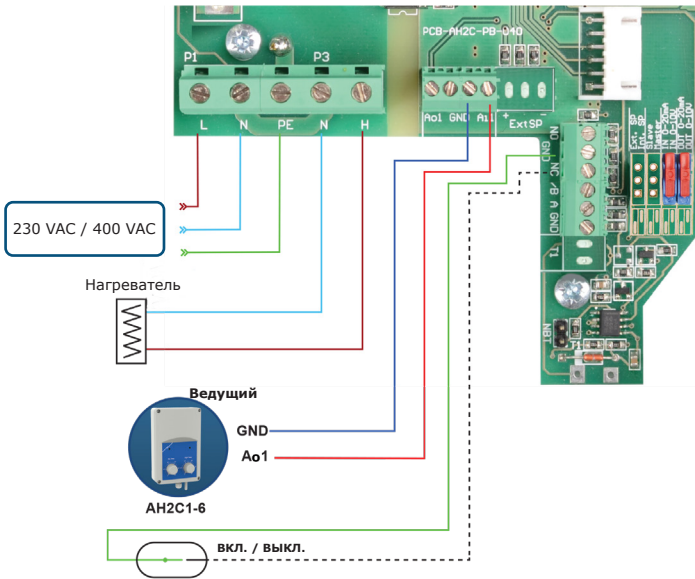
Регулятор электрического нагрева



## Подключение и соединения

### Ведомое устройство (блок расширения) - АН2А1-6

L	Входное напряжение (230 VAC или 400 VAC)
N	Нейтраль
PE	Земля
N	Выходная мощность для нагревателя
H	
Ao1	Аналоговый выход для подключения другого блока расширения (если применимо)
GND	Земля для аналогового входа и выхода
Ai1	Аналоговый вход для подключения ведущего модуля
NO	Вход - не может использоваться для модуля расширения
GND	Земля для входных контактов NO и H3
NC	
/B	Коммуникация Modbus RTU (RS485), сигнал /B
A	Коммуникация Modbus RTU (RS485), сигнал A



## Регистры Modbus



Конфигуратор Sensistant Modbus позволяет вам легко контролировать и / или конфигурировать параметры Modbus. Предназначен для использования в сочетании с модулями PDM или DPOM.



Параметры устройства могут быть настроены при помощи программы 3SModbus. Вы можете скачать 3SModbus по следующей ссылке: <https://www.sentera.eu/ru/3SMCenter>

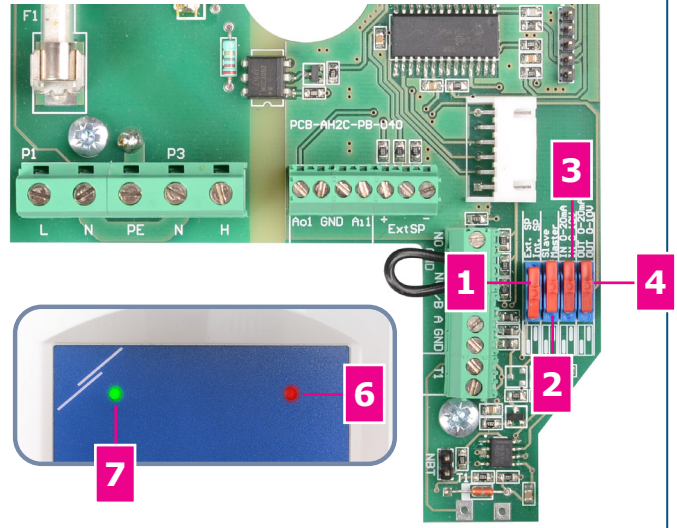
Вы можете найти таблицу регистров в инструкции по монтажу

# AH2X1-6

Регулятор электрического нагрева



## Настройки



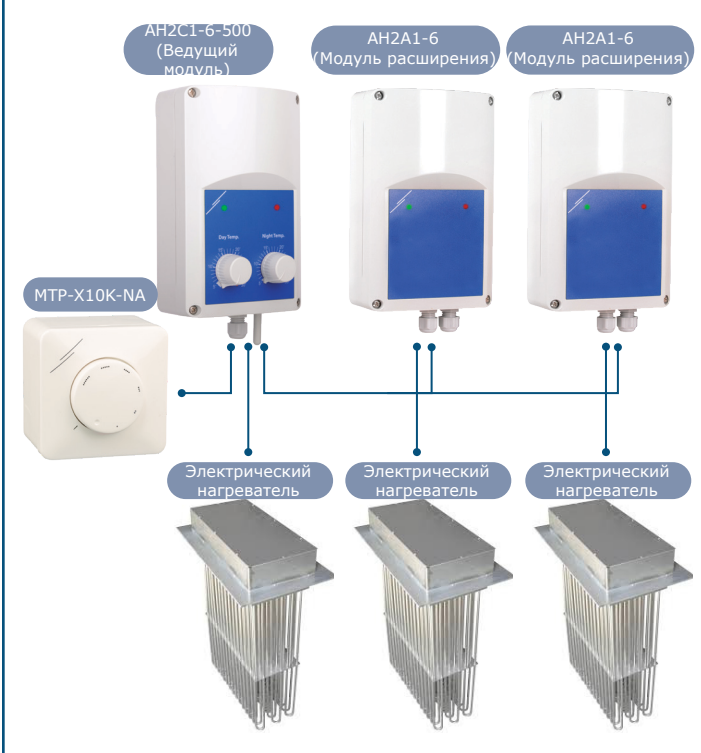
1-Заданная точка		Внешний (используется внешний потенциометр)
		Внутренний (используются встроенные потенциометры)
2- Модуль		Расширения
		Ведущий
3 - Вход		0—20 mA
		0—10 VDC
4 - Выход		0—20 mA
		0—10 VDC
5 - Терминатор (NBT)*		NBT подключен
		NBT отключен (заводские установки)
<b>Световая индикация</b>		
6 - Красный LED		Устройство подключено
7 - Зеленый LED		Выход активирован

\* указывает на закрытое положение переключки.

## Пример применения 1



## Пример применения 2

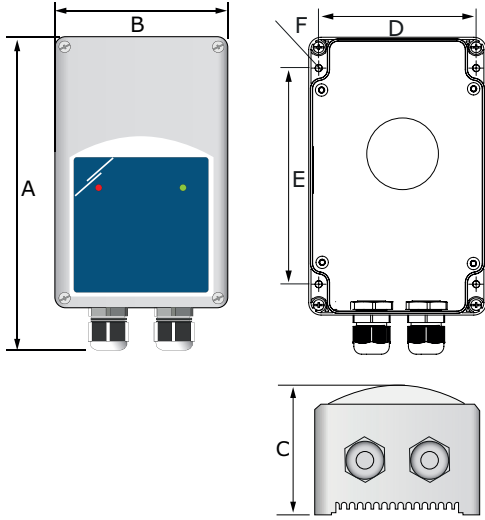


# АН2Х1-6

Регулятор электрического нагрева

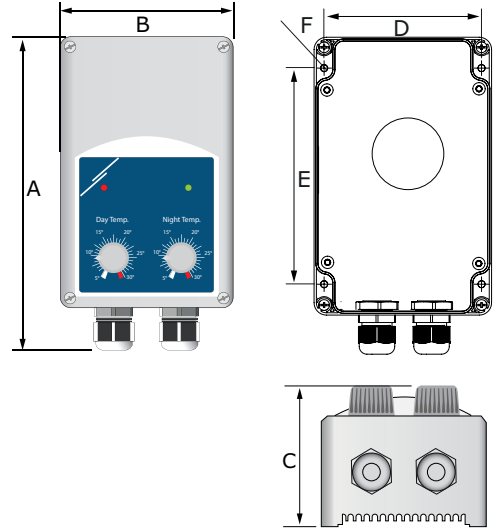


### Размеры и крепление - АН2А1-6



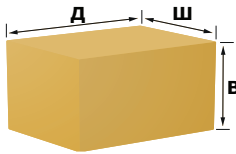
Код продукта	A	B	C	D	E	F
АН2А1-6	202 мм	115 мм	63 мм	102 мм	140 мм	Ø 4,60 мм

### Размеры и крепление - АН2С1-6



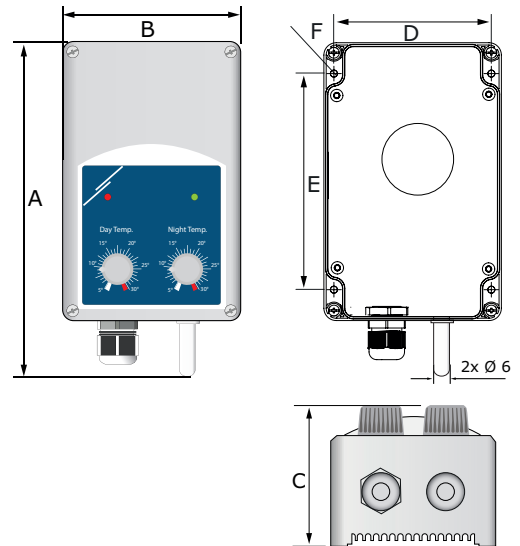
Код продукта	A	B	C	D	E	F
АН2С1-6	202 мм	115 мм	68 мм	102 мм	140 мм	Ø 4,60 мм

### Упаковка



Код продукта	Упаковка	Длина [мм]	Ширина [мм]	Высота [мм]	Нетто вес	Брутто вес
АН2А1-6	Единица (1 шт.)	208	121	78	0,60 кг	0,68 кг
	Коробка (22 шт.)	590	380	280	13,20 кг	15,82 кг
АН2С1-6	Единица (1 шт.)	208	121	78	0,63 кг	0,70 кг
	Коробка (22 шт.)	590	380	280	13,90 кг	16,26 кг
АН2С1-6-500	Единица (1 шт.)	220	128	108	0,63 кг	0,70 кг
	Коробка (15 шт.)	590	380	280	9,45 кг	11,36 кг

### Размеры и крепление - АН2С1-6-500



Код продукта	A	B	C	D	E	F
АН2С1-6-500	209 мм	115 мм	68 мм	102 мм	140 мм	Ø 4,60 мм