



# ACDPH

## Круглая моторизованная заслонка с контролем перепада давления

Серия ACDPH - это круглые моторизованные заслонки со встроенным регулятором перепада давления, которые регулируют поток воздуха в системах воздуховодов. Они измеряют статическое давление в одной точке воздуховода, и когда давление, объемный расход или скорость воздуха изменяются, это компенсируется регулировкой положения лопасти демпфера для достижения желаемого давления. Так обеспечивается комфортная вентиляция. Напряжение питания составляет 24 VDC. Все параметры доступны через связь Modbus RTU.

### Главные характеристики

- Напряжение питания 24 VDC через разъем RJ45 или клеммную колодку
- Связь Modbus RTU через разъем RJ45 или клеммную колодку
- Встроенный цифровой датчик перепада давления высокого разрешения
- Совместимость с SenteraWeb для дистанционного управления и контроля онлайн
- Подходит для круглых воздуховодов со стандартными размерами
- Holding регистры для активации калибровки нулевой точки вручную и сброса регистров Modus
- Заслонка клапана может быть размещена в любом положении в соответствии с направлением воздушного потока с функцией перезаписи

### Область применения

- Контроль объемного расхода и температуры воздуха, чтобы обеспечить комфортную вентиляцию
- Регулировка потока воздуха в воздуховодах

### Технические характеристики

Напряжение питания	24 VDC (RJ45 (PoM) или клеммная колодка)	
Рабочий диапазон датчика дифференциального давления	0—1.000 Па	
Макс. крутящий момент привода	5 Nm	
Диапазон рабочих скоростей воздуха	0—12 м/с	
Потребляемая мощность	макс. 2,4 ВА	
Точность	±2 % рабочего диапазона	
Герметичность лопастей демпфера	Класс 4 (согласно EN1751)	
Степень защиты	IP54 (согласно EN 60529)	
Корпус	ABS 10GF, серый	
Условия окружающей среды	Температура	-5—65 °C
	Отн. влажность	< 95 % rH (без конденсата)

### Коды продукта

Код продукта	Диаметр воздуховода	I <sub>max</sub>	Тип подключения
ACDPH-125	125 мм	100 mA	RJ45 или клеммная колодка
ACDPH-160	160 мм		

### Modbus регистры



Конфигуратор Sensistant Modbus позволяет легко контролировать и/или настраивать параметры Modbus.

Параметры устройства можно контролировать/настраивать через 3SModbus. Вы можете скачать 3SModbus по ссылке:

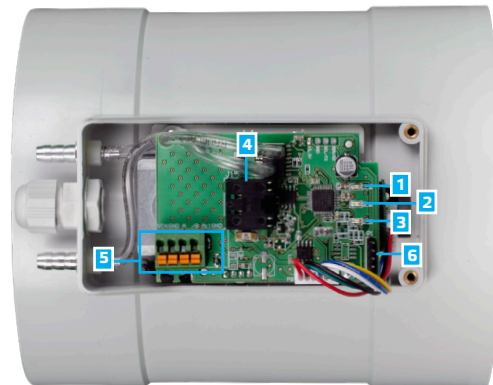
<https://www.sentera.eu/ru/3SMCenter>



Для получения дополнительной информации о регистрах Modbus, пожалуйста, обратитесь к карте регистров Modbus.



### Настройки и индикация



1 - Зеленый светодиод 1	ВКЛ.	Заслонка клапана полностью закрыта (нулевое положение)
2 - Зеленый светодиод 2	Мигает	Указывает на нормальную работу заслонки
3 - Зеленый светодиод 3	ВКЛ.	Заслонка клапана полностью открыта (90°)
4 - Разъем RJ45		Связь Modbus RTU и источник питания 24 VDC могут быть подключены через разъем RJ45
5 - Клеммная колодка		Связь Modbus RTU, источник питания 24 VDC и вход управления могут быть подключены через клеммную колодку
6 - Разъем для программирования, P1		Поставьте перемычку на контакты 1 и 2 и подождите не менее 15 секунд, чтобы сбросить параметры связи Modbus
		Поставьте перемычку на контакты 3 и 4 и перезагрузите питание для входа в режим загрузки прошивки

**Примечание:** Когда привод находится в режиме загрузки, светодиод 3 мигает. Во время загрузки прошивки светодиод 2 и 3 мигают одновременно.

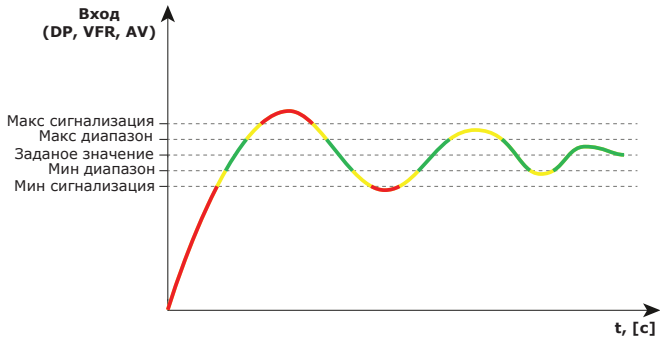


# ACDPH

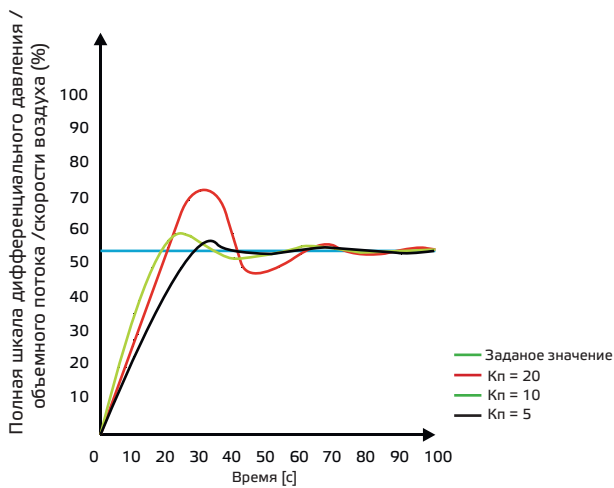
Круглая моторизованная заслонка с контролем перепада давления

## Функциональная диаграмма работы

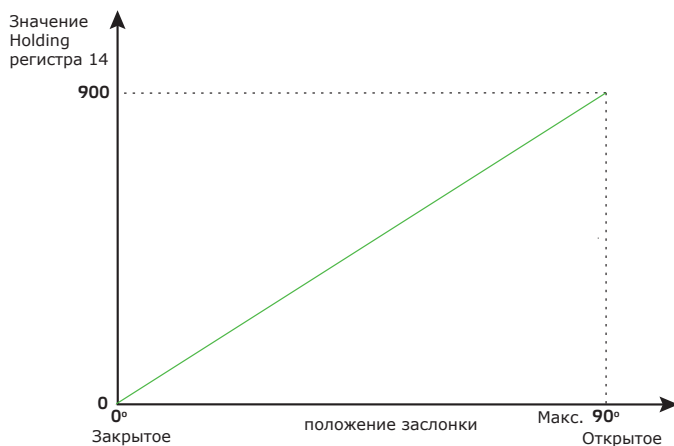
ПИ-управление (выбран режим работы – перепад давления, объемный расход или скорость воздуха)



## Пример ПИ-управления при разных Kp



## Положение заслонки демпфера в режиме перезаписи



## Характеристики воздушного потока

Код продукта		ACDPH-125				ACDPH-160				
Средняя скорость $V_k$ (м/с)		3	6	9	12	3	6	9	12	
Объем воздуха Q (м³ / ч)		130	263	396	530	216	434	652	871	
$p_s = 125$ Па	Lw (dB/Oct)	63 Гц	38	46	50	57	41	49	53	59
		125 Гц	40	54	55	57	42	56	57	58
		250 Гц	36	50	52	55	39	51	52	57
		500 Гц	35	46	44	51	37	50	47	53
		1 кГц	33	40	40	45	36	42	42	47
		2 кГц	33	37	38	40	35	39	40	42
		4 кГц	33	36	36	38	35	38	38	39
		8 кГц	33	36	36	37	36	37	38	37
	Lw (A) (dB(A))	39	46	50	54	43	46	50	53	
$p_s = 125$ Па	Lw (dB/Oct)	63 Гц	43	49	52	61	46	51	56	66
		125 Гц	44	56	60	64	45	59	64	69
		250 Гц	44	55	58	62	44	55	59	64
		500 Гц	42	51	56	59	42	51	57	59
		1 кГц	39	47	50	42	41	48	53	53
		2 кГц	38	45	48	49	38	45	48	49
		4 кГц	37	43	48	48	38	44	47	48
		8 кГц	37	42	45	52	36	40	41	46
	Lw (A) (dB(A))	45	52	56	58	49	54	57	59	
$p_s = 125$ Па	Lw (dB/Oct)	63 Гц	48	52	60	62	53	58	66	69
		125 Гц	48	60	70	72	50	63	70	73
		250 Гц	48	59	67	68	47	60	68	69
		500 Гц	46	57	62	63	46	57	62	64
		1 кГц	44	55	57	58	46	54	56	58
		2 кГц	44	52	54	56	44	53	56	58
		4 кГц	42	48	50	54	43	48	51	55
		8 кГц	41	46	49	51	43	48	51	53
	Lw (A) (dB(A))	50	58	60	62	52	58	61	64	
$p_s = 125$ Па	Lw (dB/Oct)	63 Гц	60	64	70	74	60	64	70	74
		125 Гц	58	61	70	73	58	63	70	73
		250 Гц	53	60	69	73	55	62	70	73
		500 Гц	52	60	67	72	54	60	67	72
		1 кГц	53	58	66	70	56	59	66	70
		2 кГц	51	57	65	68	55	59	65	69
		4 кГц	50	56	61	65	50	57	61	65
		8 кГц	49	55	60	63	49	57	60	65
	Lw (A) (dB(A))	55	64	71	77	60	67	72	79	

### Условные обозначения

Q = объем воздуха в м³/ч.

$V_k$  = Средняя скорость в демпфере в м/с.

$p_s$  = Перепад давления на демпфере в зависимости от положения лопасти в Па.

Lw (dB/Oct) = Звуковая мощность, заданная при удельном перепаде давления ( $p_s$ ) для частот от 63 Гц до 8 кГц в dB.

# ACDPH

Круглая моторизованная заслонка с контролем перепада давления



## Схема подключения

### Разъем RJ45 (питание по Modbus)

Контакт 1	24 VDC	Напряжение питания, 24 VDC
Контакт 2		
Контакт 3	A	Modbus RTU (RS485), сигнал A
Контакт 4		
Контакт 5	/B	Modbus RTU (RS485), сигнал /B
Контакт 6		
Контакт 7	GND	Питание Power over Modbus 24 VDC
Контакт 8		



### Клеммная колодка

VIN	Напряжение питания, 24 VDC
GND	Заземление (минус) источника питания
A	Modbus RTU (RS485), сигнал A
/B	Modbus RTU (RS485), сигнал /B

**Внимание!** Заслонка должна подключаться через разъем RJ45 или через клеммную колодку. Не подключайте напряжение питания через оба терминала одновременно!

## Стандарты

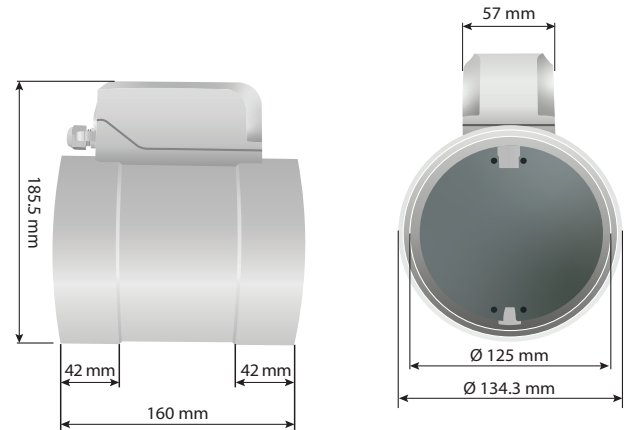
- Директива по машинному оборудованию 2006/42/EU:**
  - EN 1751 Вентиляция зданий. Воздухораспределительные устройства. Аэродинамические испытания регистров и клапанов
  - EN 16798-3:2017 Энергоэффективность зданий. Вентиляция в зданиях. Часть 3: Для нежилых помещений. Эксплуатационные требования к системам вентиляции и кондиционирования воздуха (модули M5-1, M5-4)
- Директива по низковольтному оборудованию (LVD) 2014/35/EU:**
  - EN 60730-1:2011 Автоматический электрический контроль для бытового и аналогового использования. Часть 1: Общие требования
  - EN 60730-2-14:1997 Автоматическое электрическое управление для бытового и аналогового использования - Часть 2-14: Частные требования к электрическим приводам. Поправки A1:2001, A11:2005 и A2:2008 к EN 60730-2-14
- Директива об электромагнитной совместимости (ЭМС) 2014/30/EU:**
  - EN 61000-6-2:2005 Электромагнитная совместимость (ЭМС) — Часть 6-2: Общие стандарты — Устойчивость к промышленной среде. Поправка AC:2005 к EN 61000-6-2
  - EN 61000-6-3:2007 Электромагнитная совместимость (ЭМС) - Часть 6-3: Общие стандарты - Стандарт электромагнитной эмиссии для жилых, коммерческих и легких промышленных обстановок. Поправки A1:2011 и AC:2012 к EN 61000-6-3
- Директива RoHS 2011/65/EU об ограничении использования вредных веществ в электрическом и электронном оборудовании**
  - EN IEC 63000:2018 Техническая документация по оценке электрических и электронных продуктов на предмет ограничения содержания опасных веществ

## Международные номера товаров (GTIN)

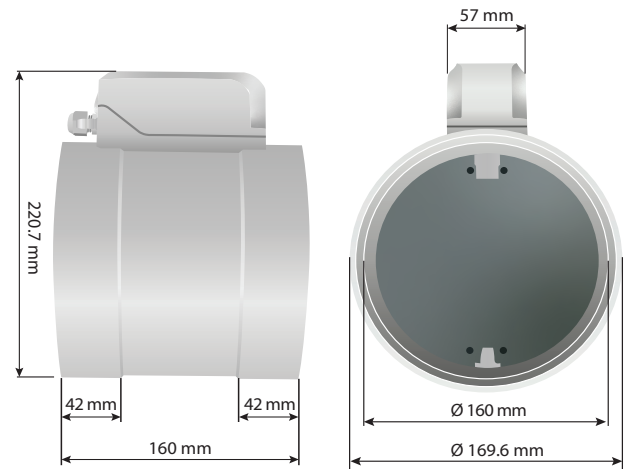
Упаковка	GTIN
ACDPH-125 (единица)	05401003018637
ACDPH-160 (единица)	05401003018781

## Размеры и крепление

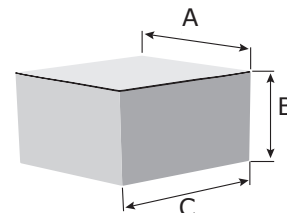
### ACDPH-125



### ACDPH-160



## Упаковка



Коды продукта	Упаковка	A [мм]	B [мм]	C [мм]	Нетто вес	Брутто вес
ACDPH-125	Единица (1 шт.)	230	185	175	0,62 кг	0,90 кг
ACDPH-160	Единица (1 шт.)	230	185	175	8,42 кг	0,92 кг