

# SMT-1-30 | PRZEŁACZNIK OBROTÓW WENTYLATORA

## Instrukcja montażu i obsługi



## Spis treści

ZASADY BEZPIECZEŃSTWA	3
OPIS PRODUKTU	4
KOD PRODUKTU	4
ZAKRES ZASTOSOWANIA	4
DANE TECHNICZNE	4
NORMY	4
SCHEMAT PRZEŁĄCZANIA	5
POŁĄCZENIA I PODŁĄCZENIA	5
INSTRUKCJA MONTAŻU	5
WERYFIKACJA DZIAŁANIA PO INSTALACJI	7
TRANSPORT I PRZECHOWYWANIE	7
GWARANCJA I OGRANICZENIA	7
KONSERWACJA	8

## ZASADY BEZPIECZEŃSTWA



Przed rozpoczęciem pracy z produktem należy zapoznać się ze wszystkimi informacjami, danymi technicznymi, instrukcją montażu i schematem elektrycznym. W celu zapewnienia bezpieczeństwa osobistego, a także bezpieczeństwa i najlepszej wydajności sprzętu, upewnij się, że w pełni rozumiesz zawartość dokumentów użytkowania i konserwacji produktu przed rozpoczęciem instalacji.



W celu zapewnienia bezpieczeństwa i ze względów licencyjnych (CE) zabronione jest użytkowanie niezgodne z przeznaczeniem i modyfikowanie produktu.



Produkt nie powinien być narażony na ekstremalne warunki, takie jak: wysokie temperatury, bezpośrednie światło słoneczne lub wibracje. Długotrwałe narażenie na opary chemiczne w wysokim stężeniu może wpływać na działanie produktu. Upewnij się, że warunki otoczenia w którym zamontowany jest produkt jest suche i pozbawione kondensacji.



Wszystkie instalacje powinny być zgodne z lokalnymi przepisami BHP oraz lokalnymi normami elektrycznymi. Ten produkt może być zainstalowany tylko przez inżyniera lub technika, który posiada specjalistyczną wiedzę na temat sprzętu i zasad bezpieczeństwa.



Unikaj kontaktu z częściami podłączonymi do napięcia, zawsze obsługuj produkt ostrożnie. Zawsze odłączaj zasilanie przed przystąpieniem do podłączania kabli zasilających, serwisowaniem lub naprawą sprzętu.



Za każdym razem sprawdź, czy używasz odpowiedniej mocy, przewody mają odpowiednią średnicę i właściwości techniczne. Upewnij się, że warunki otoczenia w którym zamontowany jest produkt jest suche i pozbawione kondensacji.



Wymagania dotyczące utylizacji sprzętu i opakowań powinny być zawsze brane pod uwagę i wdrażane zgodnie z lokalnymi i krajowymi przepisami / regulacjami.



Jeśli masz pytania, na które nie ma odpowiedzi w niniejszej instrukcji, skontaktuj się z pomocą techniczną lub skonsultuj się ze specjalistą.

## OPIS PRODUKTU

Przełączniki serii SMT ręcznie regulują prędkość dwu i trójstopniowych silników elektrycznych (wentylatorów). Dostępne są trzy wersje produktu z różną liczbą wyjść. Napięcie zasilania kierowane jest na jedno z wyjść, zgodnie z położeniem przełącznika. Maksymalne obciążenie wynosi 10 A rezystancyjne i 3 A indukcyjne. Można podłączyć kilka obciążeń, dopóki wskazany maksymalny prąd nie zostanie przekroczony. Przełącznik nadaje się do montażu podtynkowego (IP44), a także do montażu natynkowego (IP54).

## KOD PRODUKTU

Kod produktu	Zasilacz	Pozycja wyłączona
SMT-1-30-3A	230 VAC $\pm$ 10 % / 50–60 Hz	tak
SMT-1-30-3B		nie
SMT-1-30-4C		tak


## ZAKRES ZASTOSOWANIA

- Regulacja prędkości wielostopniowych silników elektrycznych (wentylatorów)
- Nadaje się do użytku w trudnych warunkach pracy (takich jak kuchnie, łazienki itp.)

## DANE TECHNICZNE

- Napięcie zasilania: 230 VAC  $\pm$ 10 % / 50–60 Hz
- Wydajność 230 VAC / 50–60 Hz
- Obciążenie: 10 A (rezystancyjny) / 3 A (indukcyjny)
- Korpus:
  - Zewnętrzna obudowa: ASA, white-ivory (RAL 9010), IP54 (zgodnie z EN 60529)
  - Wewnętrzny: poliamid, kość słoniowa (RAL9010), IP44 (zgodnie z IEC 60335)
- Warunki otoczenia podczas pracy:
  - temperatura: 0–50 °C
  - wilgotność względna: < 95 % rH (bez kondensatu)
  - Temperatura przechowywania: -10–55 °C

## NORMY

- Dyrektywa niskonapięciowa 2014/35/EC 
- Dyrektywa RoHS 2011/65 / UE w sprawie ograniczenia stosowania szkodliwych substancji w urządzeniach elektrycznych i elektronicznych

## SCHEMAT PRZEŁĄCZANIA

### Schematy przełączników i połączeń

Schemat przełączania SMT-1-30-3A				Połączenia silnika		
Położenie pokrętła	0	1	2	L	U1	U2
				Napięcie zasilania	Silnik	
		X				
			X			

Schemat przełączania SMT-1-30-3B				Połączenia silnika			
Położenie pokrętła	1	2	3	L	U1	U2	U3
	X			Napięcie zasilania	Silnik		
		X					
			X				

Schemat przełączania SMT-1-30-4C					Połączenia silnika			
Położenie pokrętła	0	1	2	3	L	U1	U2	U3
		X			Napięcie zasilania	Silnik		
			X					
				X				

## POŁĄCZENIA I PODŁĄCZENIA

L	Napięcie, 230 VAC ± 10% / 50–60 Hz
U1	Wyjście do silnika (230 VAC ± 10% / 50–60 Hz / 10 A (3 A))
U2	Wyjście do silnika (230 VAC ± 10% / 50–60 Hz / 10 A (3 A))
U3	Wyjście do silnika (230 VAC ± 10% / 50–60 Hz / 10 A (3 A))
Połączenia	Przekrój kabla: max. 2,5 mm <sup>2</sup>

## INSTRUKCJA MONTAŻU

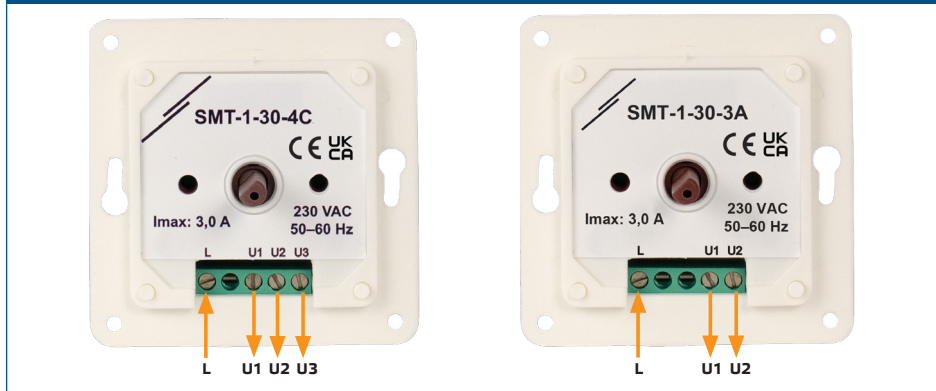
Przed rozpoczęciem montażu urządzenia serii SMT przeczytaj uważnie "**Bezpieczeństwo i środki ostrożności**" i postępuj zgodnie z instrukcjami:

### Montaż podtynkowy

1. Zdejmij pokrętło, wyciągając je.
2. Zdejmij pokrywę obudowy zewnętrznej.

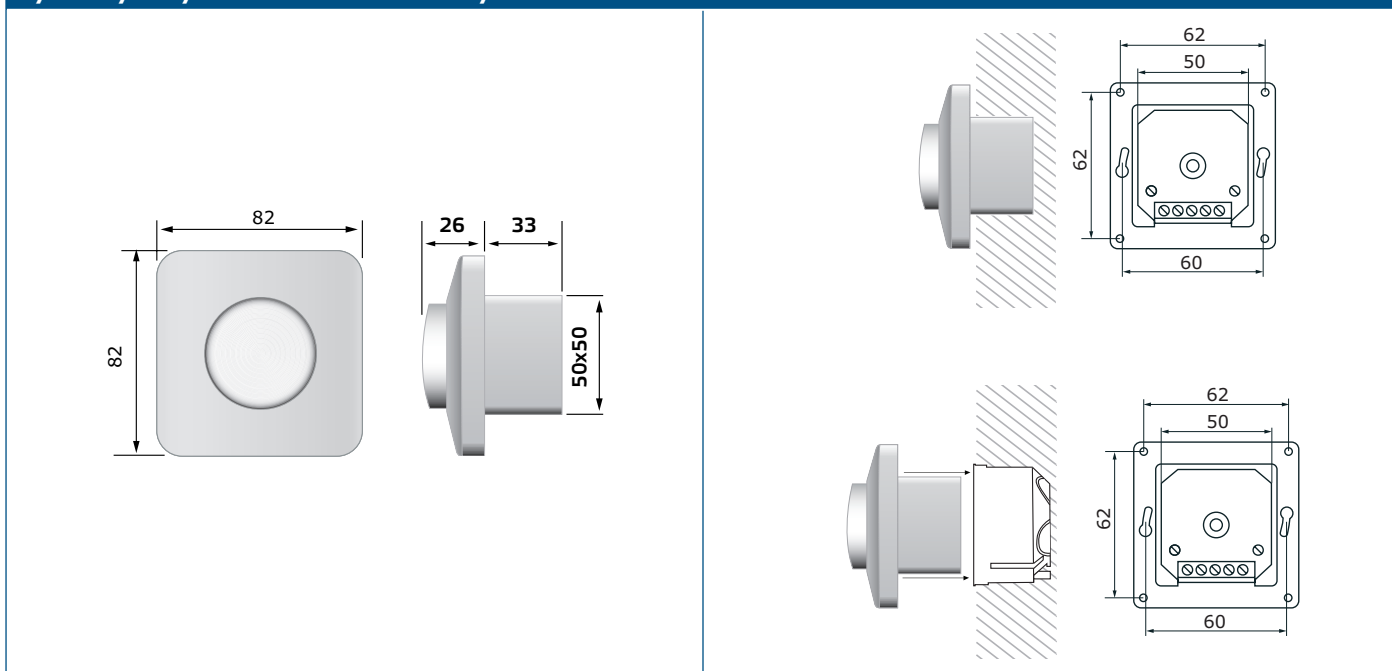
- Wykonaj okablowanie zgodnie ze schematem okablowania (patrz **Rys. 1 Okablowanie i połączenia**).

**Rys.1 Okablowanie i połączenia**



- Zamontować obudowę wewnętrzną w ścianie zgodnie z wymiarami montażowymi pokazanymi na **Rys. 2 Wymiary montażowe - montaż podtynkowy**.

**Rys. 2 Wymiary montażowe - wbudowany montaż**



## PRZYPOMNIENIE

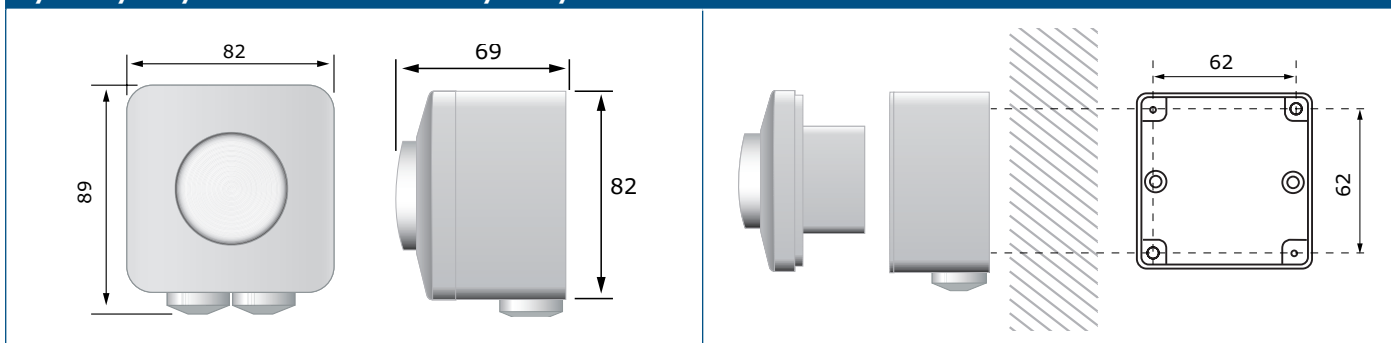
Zamontuj urządzenie tak, aby listwa zaciskowa i połączenia znajdowały się na dole!

- Zamontuj z powrotem pokrywę i zabezpiecz ją dostarczonymi śrubami.
- Odlóż pokrętło i obróć je do pozycji „0” (wersje -3A i -4C) lub do pozycji „1” (wersja -3B).
- Włącz zasilanie.

### Do montażu natynkowego

- Zdejmij pokrętło, wyciągając je.
- Zdejmij pokrywę obudowy zewnętrznej.
- Zamontuj obudowę zewnętrzną do podłoża za pomocą wkrętów i kołków (nie wchodzi w skład zestawu) zachowując wymiary montażowe pokazane na **Rys. 3 Wymiary montażowe - montaż natynkowy**.

Rys. 3 Wymiary montażowe - montaż natynkowy



4. Włóż przez przelotki.
5. Wykonaj okablowanie zgodnie ze schematem okablowania (patrz **Rys. 1 Okablowanie i połączenia**).
6. Włóż obudowę wewnętrzną do zewnętrznej i skręć ją za pomocą śrub i podkładek znajdujących się w zestawie.



## PRZYPOMNIENIE

Zamontuj urządzenie tak, aby listwa zaciskowa i połączenia znajdowały się na dole!

7. Zamontuj z powrotem pokrywę i zabezpiecz ją dostarczonymi śrubami.
8. Odłóż pokrętło i obróć je do pozycji „0” (wersje -3A i -4C) lub do pozycji „1” (wersja -3B).
9. Włącz zasilanie.

## WERYFIKACJA DZIAŁANIA PO INSTALACJI



## UWAGA

Używaj tylko narzędzi i sprzętu z nieprzewodzącymi uchwytami podczas pracy na urządzeniach elektrycznych.

- W przypadku wadliwego działania prosimy o sprawdzenie, czy:
  - ▶ przyłożone jest odpowiednie napięcie;
  - ▶ wszystkie połączenia są poprawne;
  - ▶ urządzenie regulowane działa.

## TRANSPORT I PRZECHOWYWANIE

Unikać wstrząsów i ekstremalnych warunków; Przechowywać w oryginalnym opakowaniu.

## GWARANCJA I OGRANICZENIA

Dwa lata od daty dostawy po wykryciu wad produkcyjnych. Wszelkie modyfikacje lub zmiany produktu zwalniają producenta z jakichkolwiek obowiązków. Producent nie ponosi odpowiedzialności za niezgodności w danych technicznych i rysunkach spowodowanych błędami drukarskimi, ponieważ urządzenie może zostać wyprodukowane po dacie publikacji instrukcji.

## KONSERWACJA

---

W normalnych warunkach pracy produkt nie wymaga konserwacji. Jeśli jest brudny, wytrzyj suchą lub wilgotną szmatką. W przypadku silnego zanieczyszczenia oczyścić nieagresywnym środkiem czyszczącym. W takim przypadku urządzenie musi zostać odłączone od zasilania. Upewnij się, że płyn nie dostał się do urządzenia. Po oczyszczeniu podłącz go tylko do całkowicie suchej sieci.