

MTV-1-010-CP

POTENCJOMETR 230 VAC
USTAWIENIA MIN I MAKS,
SUCHY KONTAKT

Instrukcja montażu i obsługi



Spis treści

| | |
|--|----------|
| ZASADY BEZPIECZEŃSTWA | 3 |
| OPIS PRODUKTU | 4 |
| KOD PRODUKTU | 4 |
| ZASTOSOWANIE | 4 |
| DANE TECHNICZNE | 4 |
| NORMY | 5 |
| SCHEMAT PRACY | 5 |
| POŁĄCZENIA I PODŁĄCZENIA | 5 |
| INSTRUKCJA MONTAŻU | 5 |
| WERYFIKACJA DZIAŁANIA PO INSTALACJI | 7 |
| TRANSPORT I PRZECHOWYWANIE | 8 |
| GWARANCJA I OGRANICZENIA | 8 |
| KONSERWACJA | 8 |

ZASADY BEZPIECZEŃSTWA



Przed rozpoczęciem pracy z produktem należy zapoznać się ze wszystkimi informacjami, danymi technicznymi, instrukcją montażu i schematem elektrycznym. W celu zapewnienia bezpieczeństwa osobistego, a także bezpieczeństwa i najlepszej wydajności sprzętu, upewnij się, że w pełni rozumiesz zawartość dokumentów przed rozpoczęciem instalacji, użytkowania i konserwacji produktu.



W celu zapewnienia bezpieczeństwa i ze względów licencyjnych (CE) zabronione jest użytkowanie niezgodne z przeznaczeniem i modyfikowanie produktu.



Produkt nie powinien być narażony na ekstremalne warunki, takie jak: wysokie temperatury, bezpośrednie światło słoneczne lub wibracje. Długotrwałe narażenie na opary chemiczne w wysokim stężeniu może wpływać na działanie produktu. Upernij się, że warunki otoczenia w którym zamontowany jest produkt jest suche i pozbawione kondensacji.



Wszystkie instalacje powinny być zgodne z lokalnymi przepisami BHP oraz lokalnymi normami elektrycznymi. Ten produkt może być zainstalowany tylko przez inżyniera lub technika, który posiada specjalistyczną wiedzę na temat sprzętu i zasad bezpieczeństwa.



Unikaj kontaktu z częściami podłączonymi do napięcia, zawsze obsługuj produkt ostrożnie. Zawsze odłączaj zasilanie przed przystąpieniem do podłączania kabli zasilających, serwisowaniem lub naprawą sprzętu.



Za każdym razem sprawdź, czy używasz odpowiedniej mocy, przewody mają odpowiednią średnicę i właściwości techniczne. Upewnij się, że warunki otoczenia w którym zamontowany jest produkt jest suche i pozbawione kondensacji.



Wymagania dotyczące utylizacji sprzętu i opakowań powinny być zawsze brane pod uwagę i wdrażane zgodnie z lokalnymi i krajowymi przepisami / regulacjami.



Jeśli masz pytania, na które nie ma odpowiedzi, skontaktuj się z pomocą techniczną lub skonsultuj się ze specjalistą.

OPIS PRODUKTU

Potencjometr wymaga zasilania 230 VAC i daje bezstopniowy sygnał wyjściowy. Wartości minimalne można regulować w zakresie 1–7 VDC / 2–14 mA / 10–70% PWM, a maksymalne wartości w zakresie 3–10 VDC / 6–20 mA / 30–100% PWM. Istnieje dodatkowa funkcja włączania / wyłączenia (np. do zdalnego włączania / wyłączenia sterownika).

KOD PRODUKTU

| Kod produktu | Napięcie zasilania | Wyjście |
|--------------|-------------------------------|-----------|
| MTV-1-010-CP | 230 VAC \pm 10 % / 50–60 Hz | Vmin–Vmax |

ZASTOSOWANIE

- Różne zastosowania, w których wymagany jest sygnał sterujący 1–10 VDC, 2–20 mA lub 10–100% PWM
- Tylko do użytku w pomieszczeniach

DANE TECHNICZNE

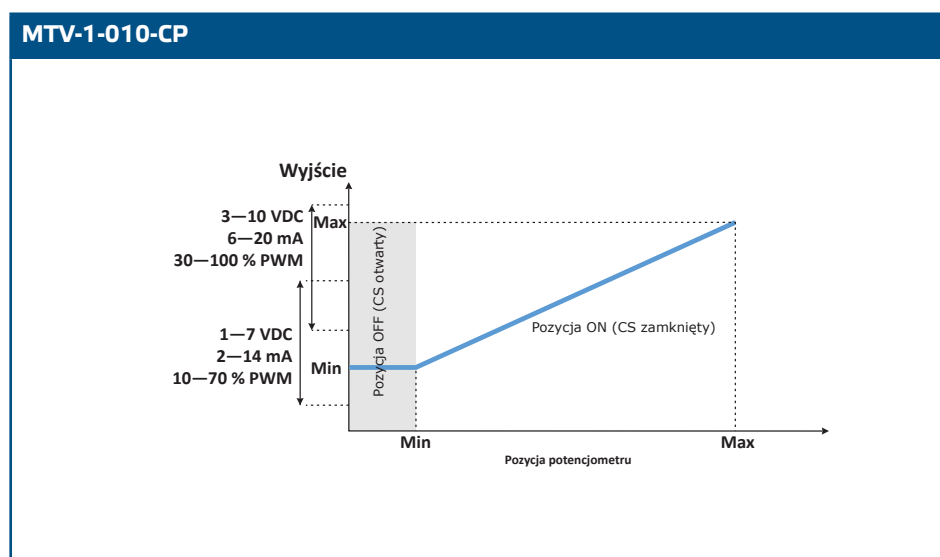
- Napięcie zasilania: 230 VAC \pm 10 % / 50–60 Hz
- Obciążenie:
 - ▶ 1–10 VDC: 2 k Ω (RL \geq 2 k Ω)
 - ▶ Tryb 2–20 mA: \leq 500 Ω
 - ▶ Tryb 10–100 % PWM \geq 2 k Ω
- Wyjście do wyboru: 1–10 VDC / 2–20 mA / 10–100 % PWM
- Minimalne ustawienie wyjściowe, Vmin: 1–7 VDC / 2–10 mA / 10–70 % PWM
- Maksymalne ustawienie wyjściowe, Vmax: 3–10 VDC / 6–20 mA / 30–100 % PWM
- Styk bezpotencjałowy, CS:
 - ▶ Pozycja OFF: styk otwarty
 - ▶ Pozycja ON: styk zamknięty
- Styk beznapięciowy (CS) max. prąd przełączenia 4 A
- Korpus:
 - ▶ Zewnętrzna obudowa: ASA, kolor - kość słoniowa (RAL 9010), IP54 (zgodnie z EN 60529)
 - ▶ Wbudowany: poliamid, kolor - kość słoniowa (RAL 9010), IP44 (zgodnie z IEC 60335)
- Warunki otoczenia:
 - ▶ temperatura: 0–40 °C
 - ▶ wilgotność: <100% rH (bez kondensacji)
- Temperatura przechowywania: -10–55 °C

NORMY

- Dyrektywa niskonapięciowa 2014/35 / UE
- Dyrektywa kompatybilności elektromagnetycznej EMC 2014/30 / UE:
- Dyrektywa w sprawie zużytego sprzętu elektrycznego i elektronicznego Dyrektywa WEEE 2012/19 / UE
- Dyrektywa RoHS 2011/65 / UE w sprawie ograniczenia stosowania szkodliwych substancji w urządzeniach elektrycznych i elektronicznych



SCHEMAT PRACY



POŁĄCZENIA I PODŁĄCZENIA

| | |
|-------------------|---|
| L, N | Napięcie zasilania (230 VAC ±10% / 50—60 Hz) |
| CS | Styk bezpotencjałowy do zdalnego włączania / wyłączenia urządzeń zewnętrznych |
| Out (+, -) | Napięcie wyjściowe (1—10 VDC / 2—20 mA / 10—100 % PWM) |
| Połączenia | Przekrój kabla: max. 1,5 / 2,5 mm ² |

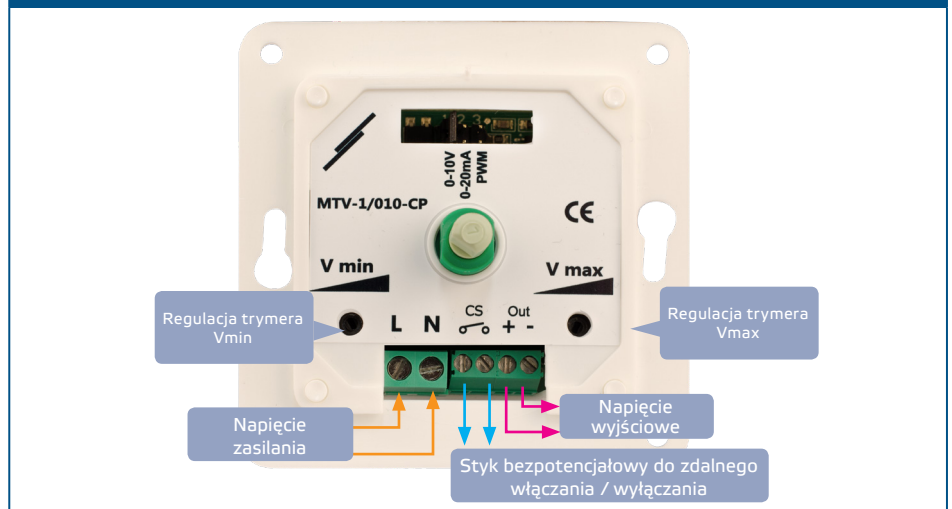
INSTRUKCJA MONTAŻU

Zanim zaczniesz montować potencjometr, uważnie przeczytaj rozdział „Zasady bezpieczeństwa”.

Do montażu wbudowanego

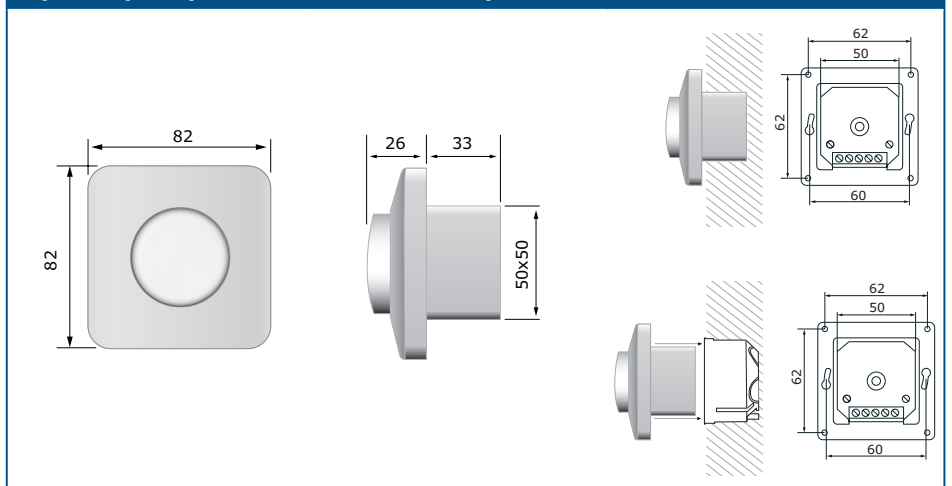
1. Wyjmij pokrętkę, obracając je w prawo, aż wyskoczy.
2. Odkręć nakrętkę, aby zdjąć pokrywę zewnętrznej obudowy.
3. Wykonaj okablowanie zgodnie ze schematem okablowania (patrz **Rys. 1 Okablowanie i połączenia**).

Rys.1 Okablowanie i połączenia



4. Zainstaluj zewnętrzne pudełko w ścianie, jak pokazano w **Rys. 2**.

Rys. 2 Wymiary montażowe - wbudowany montaż

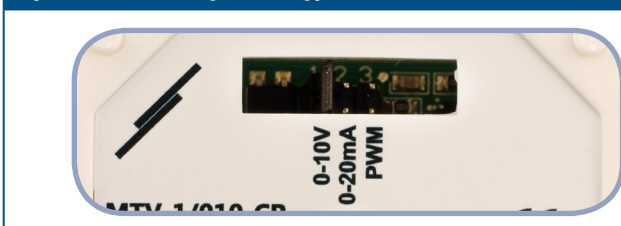


PRZYPOMNIENIE

Zamontuj urządzenie tak, aby listwa zaciskowa i połączenia były na dole.

5. Aby wybrać typ wyjścia, użyj zworki pokazanej na **Rys. 3**.
6. Dostosuj minimalną i maksymalną prędkość trymerów za pomocą śrubokręta. Patrz **Rys. 4**.

Rys. 3 Zworka wyboru wyjścia



Rys. 4 Trymery



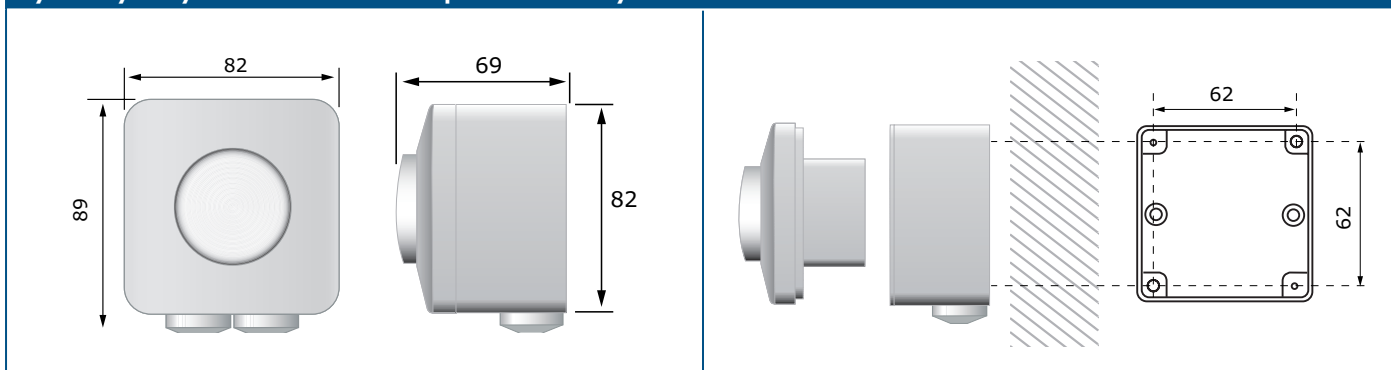
7. Załóż pokrywę i zabezpiecz ją nakrętką.

8. Zamocuj pokrętło i ustaw je w pozycji wyłączonej.
9. Włącz zasilanie.

Do montażu powierzchniowego

1. Wyjmij pokrętło, obracając je w prawo, aż wyskoczy.
2. Odkręć nakrętkę, aby zdjąć pokrywę zewnętrznej obudowy.
3. Zamontować obudowę zewnętrzną na powierzchni za pomocą śrub i kołków (brak w zestawie) zgodnie z wymiarami montażowymi podanymi w **Rys. 5**.

Rys. 5 Wymiary montażowe - montaż powierzchniowy



4. Przelóż kable przez dławiki.
5. Podłączyć okablowanie zgodnie ze schematem okablowania (patrz **Rys. 1 Okablowanie i połączenia**).
6. Włóż obudowę wewnętrzną do zewnętrznej i przymocuj ją śrubami i podkładkami zawartymi w zestawie.



PRZYPOMNIENIE

Zamontuj urządzenie tak, aby listwa zaciskowa i połączenia były na dole.

7. Aby wybrać typ wyjścia, użyj zwory pokazanej na **Rys. 3**.
8. Dostosuj minimalną i maksymalną prędkość trymerów za pomocą śrubokręta. Patrz **Rys. 4**.
9. Załóż pokrywę i zabezpiecz ją nakrętką.
10. Zamocuj pokrętło i ustaw je w pozycji wyłączonej.
11. Włącz zasilanie.



PRZYPOMNIENIE

W skrzynce instalacyjnej można wykonać otwór o średnicy 5 mm w celu wycieku kondensatu.

WERYFIKACJA DZIAŁANIA PO INSTALACJI



UWAGA

Używaj odpowiednio zabezpieczonych narzędzi ręcznych podczas pracy przy urządzeniach elektrycznych.

- W przypadku wadliwego działania sprawdź, czy:

- ▶ zastosowane jest właściwe napięcie;
- ▶ wszystkie połączenia są prawidłowe;
- ▶ urządzenie jest prawidłowo wyregulowane.

TRANSPORT I PRZECHOWYWANIE

Unikać wstrząsów i ekstremalnych warunków; Przechowywać w oryginalnym opakowaniu.

GWARANCJA I OGRANICZENIA

Dwa lata od daty dostawy po wykryciu wad produkcyjnych. Wszelkie modyfikacje lub zmiany produktu zwalniają producenta z jakichkolwiek obowiązków. Producent nie ponosi odpowiedzialności za niezgodności w danych technicznych i rysunkach spowodowanych błędami drukarskimi, ponieważ urządzenie może zostać wyprodukowane po dacie publikacji instrukcji.

KONSERWACJA

W normalnych warunkach pracy produkt nie wymaga konserwacji. Jeśli jest brudny, wytrzyj suchą lub wilgotną szmatką. W przypadku silnego zanieczyszczenia oczyścić nieagresywnym środkiem czyszczącym. W takim przypadku urządzenie musi zostać odłączone od zasilania. Upewnij się, że płyn nie dostał się do urządzenia. Po oczyszczeniu podłącz go tylko do całkowicie suchej sieci.