

# GTT-1

REGULACJA PRĘDKOŚCI WENTYLATORA  
ZGODNIE Z NASTAWĄ TEMPERATURY  
ZAKRES MOCY: 3,5–7,5 A

Instrukcja montażu i obsługi



## Spis treści

<b>ZASADY BEZPIECZEŃSTWA</b>	<b>3</b>
<b>OPIS PRODUKTU</b>	<b>4</b>
<b>KOD PRODUKTU</b>	<b>4</b>
<b>ZASTOSOWANIE</b>	<b>4</b>
<b>DANE TECHNICZNE</b>	<b>4</b>
<b>NORMY</b>	<b>5</b>
<b>SCHEMAT PRACY</b>	<b>5</b>
<b>POŁĄCZENIA I PODŁĄCZENIA</b>	<b>5</b>
<b>INSTRUKCJA MONTAŻU</b>	<b>6</b>
<b>INSTRUKCJA OBSŁUGI</b>	<b>7</b>
<b>WERYFIKACJA DZIAŁANIA PO INSTALACJI</b>	<b>8</b>
<b>TRANSPORT I PRZECHOWYWANIE</b>	<b>8</b>
<b>GWARANCJA I OGRANICZENIA</b>	<b>8</b>
<b>KONSERWACJA</b>	<b>8</b>

## ZASADY BEZPIECZEŃSTWA



Przed rozpoczęciem pracy z produktem należy zapoznać się ze wszystkimi informacjami, danymi technicznymi, instrukcją montażu i schematem elektrycznym. W celu zapewnienia bezpieczeństwa osobistego, a także bezpieczeństwa i najlepszej wydajności sprzętu, upewnij się, że w pełni rozumiesz zawartość dokumentów przed rozpoczęciem instalacji, użytkowania i konserwacji produktu.



W celu zapewnienia bezpieczeństwa i ze względów licencyjnych (CE) zabronione jest użytkowanie niezgodne z przeznaczeniem i modyfikowanie produktu.



Produkt nie powinien być narażony na ekstremalne warunki, takie jak: wysokie temperatury, bezpośrednie światło słoneczne lub wibracje. Długotrwałe narażenie na opary chemiczne w wysokim stężeniu może wpływać na działanie produktu. Upewnij się, że warunki otoczenia w którym zamontowany jest produkt jest suche i pozbawione kondensacji.



Wszystkie instalacje powinny być zgodne z lokalnymi przepisami BHP oraz lokalnymi normami elektrycznymi. Ten produkt może być zainstalowany tylko przez inżyniera lub technika, który posiada specjalistyczną wiedzę na temat sprzętu i zasad bezpieczeństwa.



Unikaj kontaktu z częściami podłączonymi do napięcia, zawsze obsługuj produkt ostrożnie. Zawsze odłączaj zasilanie przed przystąpieniem do podłączania kabli zasilających, serwisowaniem lub naprawą sprzętu.



Za każdym razem sprawdź, czy używasz odpowiedniej mocy, przewody mają odpowiednią średnicę i właściwości techniczne. Upewnij się, że wszystkie śruby i nakrętki są dobrze zamocowane, a bezpieczniki (jeśli występują) są dobrze zabezpieczone.



Wymagania dotyczące utylizacji sprzętu i opakowań powinny być zawsze brane pod uwagę i wdrażane zgodnie z lokalnymi i krajowymi przepisami / regulacjami.



Jeśli masz pytania, na które nie ma odpowiedzi, skontaktuj się z pomocą techniczną lub skonsultuj się ze specjalistą.

## OPIS PRODUKTU

Transformator GTT reguluje prędkość obrotową silników jednofazowych poprzez zmianę napięcia wyjściowego. Są one wyposażone w autotransformator(y) i kontrolują prędkość wentylatorów w trybie automatycznym lub ręcznym (w pięciu krokach) zgodnie z nastawą temperatury zintegrowanego czujnika.

## KOD PRODUKTU

Kod produktu	Prąd maks. \[A]	Bezpiecznik (5 * 20 mm), \A
<b>GTT-1-35L22</b>	3,5 A	T 5,0 A-H (5*20 mm)
<b>GTT-1-50L22</b>	5,0 A	T 8,0 A-H (5*20 mm)
<b>GTT-1-75L22</b>	7,5 A	T 12,5 A-H (5*20 mm)

## ZASTOSOWANIE

- Regulacja prędkości, według zmierzonej temperatury, jednofazowych silników 230 VAC (pompy i wentylatory). Zakres zastosowania: szklarnie, stajnie, wiaty
- Do użytku wewnętrznego, montowany powierzchniowo
- Czyste powietrze za pomocą nieagresywnych, niepalnych gazów

## DANE TECHNICZNE

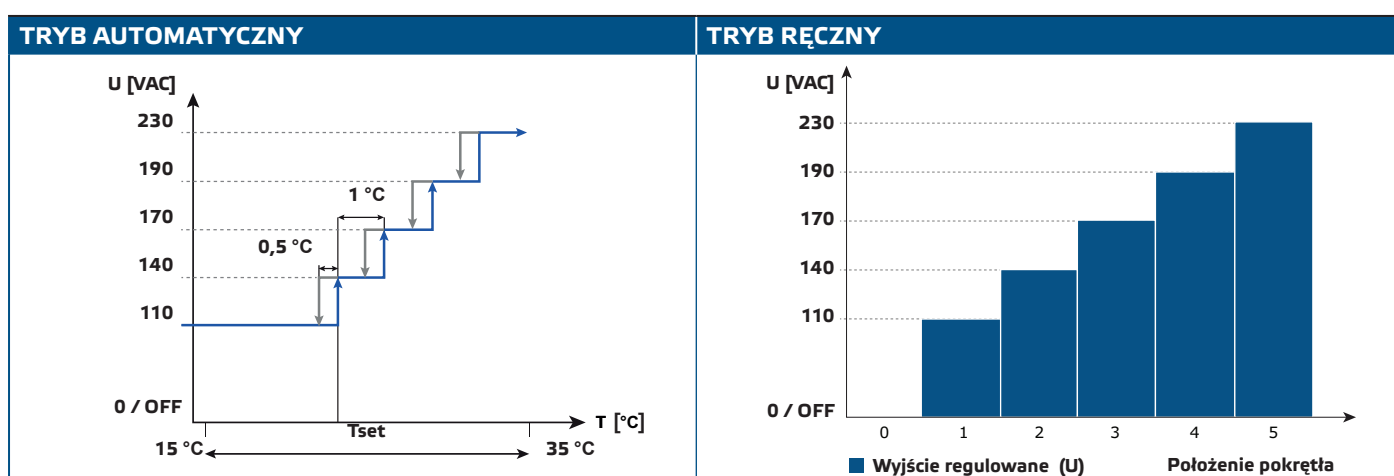
- Napięcie zasilania: 230 VAC / 50–60 Hz
- Maksymalny prąd silnika (Imax): Zależy od wersji
- Kontrola temperatury: 15–35 °C
- Histereza: 0,5 °C
- Zakres proporcjonalny: 5 °C
- 7-stopniowy przełącznik obrotowy: Pozycja WYŁ. + ręczne sterowanie 5-stopniowe + tryb automatyczny
- Plug and play, nie wymaga okablowania
- Tryb ręczny lub automatyczny, wybierany przełącznikiem
- Potencjometr do wyboru wartości zadanej temperatury (zakres 15–35° C w skali 1° C)
- Dwa gniazda Schuko IP54 do wtyczek Euro
- Zintegrowany przewód zasilający 1,5 m z wtyczką Euro
- Zintegrowany czujnik temperatury PT500
- Zintegrowana płyta zewnętrzna do łatwego mocowania do ściany
- Obudowa: plastikowa (R-ABS, UL94-V0, szara RAL 7035)
- Stopień ochrony: IP54 (zgodnie z EN 60529)
- Warunki otoczenia:
  - Temperatura: 0–35 °C
  - Wilgotność: 5–95 % rH (bez kondensatu)

## NORMY

- Dyrektywa niskonapięciowa 2014/35 / UE
- Dyrektywa kompatybilności elektromagnetycznej EMC 2014/30 / UE: EN 61326
- Dyrektywa w sprawie zużytego sprzętu elektrycznego i elektronicznego Dyrektywa WEEE 2012/19 / UE
- Dyrektywa RoHS 2011/65 / UE w sprawie ograniczenia stosowania szkodliwych substancji w urządzeniach elektrycznych i elektronicznych



## SCHEMAT PRACY



## POŁĄCZENIA I PODŁĄCZENIA

Połączenia i podłączenia			
	1 - Standardowy kabel zasilający z wtyczką Euro (długość 1,5 m)	Napięcie zasilania	230 VAC / 50–60 Hz
	2 - 2 gniazda równoległe do podłączenia obciążenia	Napięcie wyjściowe	WYŁ. + 5 stopni 110 / 140 / 170 / 190 / 230 VAC (80 VAC, opcjonalnie)
	3 - Sonda czujnika temperatury	Min. prąd obciążenia	180 mA
	4 - Potencjometr nastawy temperatury	Długość kabla	4 m
	5 - Przełącznik 7-pozycyjny	Typ czujnika	PT500 (500 Ω przy 0°C)
	6 - Połączenia	Zakres pomiarowy czujnika	-30–70 °C
		Zakres działania	15–35 °C
		0	Pozycja WYŁ
		1–5	Ręczny wybór prędkości wentylatora
		auto	Tryb automatyczny
		Zakresy mocowania dławików kablowych	3–6 mm <sup>2</sup> / 8–13 mm

**Uwaga:** Przy wyborze sterownika ważne jest, aby znać maksymalny prąd. Upewnij się, że wybrałeś właściwy regulator. Możesz wybrać maksymalny prąd dla każdego transformatora.

**UWAGA**

Upewnij się, że używasz kabli o odpowiedniej średnicy, aby podłączyć wentylatory do kontrolera GTT-1.

## INSTRUKCJA MONTAŻU

Zanim zaczniesz montować GTT-1, przeczytaj uważnie „**Bezpieczeństwo i środki ostrożności**” i wykonaj poniższe kroki. Wybierz płaską powierzchnię dla miejsca instalacji (ściana, panel itp.).

**Postępuj zgodnie z dalszymi instrukcjami:**

1. Wywierć otwory w powierzchni i zamocuj w nich zapiecia (haczyki, kołki rozporowe itp.). Należy pamiętać, że czujnik powinien być zainstalowany w prawidłowej pozycji, przestrzegając wymiarów instalacji Patrz **Rys.1 Wymiary montażowe**, Rys. 2 **Pozycja montażowa**.
2. Przestrzegaj następujących instrukcji, aby zminimalizować temperaturę pracy:
  - 2.1 Zwróć uwagę na odległość między ścianą / sufitem a urządzeniem oraz między dwoma urządzeniami, jak pokazano na **Rys. 2**. Aby zapewnić odpowiednią wentylację regulatora, konieczne jest zapewnienie odstępu z każdej strony.
  - 2.2 Podczas instalowania urządzenia należy pamiętać, że im wyżej go zainstalujesz, tym wyższa będzie temperatura. Na przykład w pomieszczeniu technicznym prawidłowa wysokość instalacji może mieć duże znaczenie.
  - 2.3 Jeśli maksymalna temperatura otoczenia nie może być utrzymana, należy zapewnić dodatkową wymuszoną wentylację / chłodzenie.
  - 2.4 Wokół urządzenia należy pozostawić wystarczającą ilość miejsca (na podłączenie obciążenia do gniazd). Pozostawić co najmniej 90–100 mm na konserwację połączenia (włożyć wtyczkę / wtyczkę do gniazdka).

**Nieprzestrzeganie zasad montażu może skrócić okres użytkowania i zwolnić producenta z wszelkich obowiązków gwarancyjnych.**

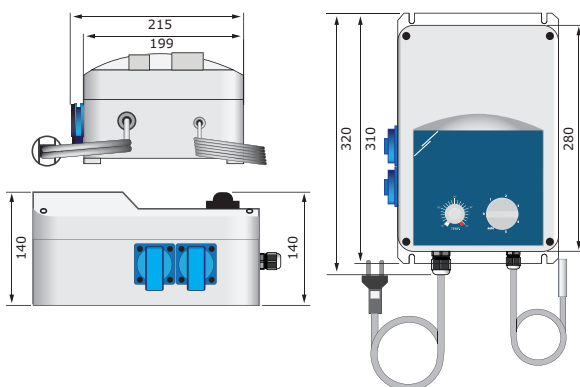
**UWAGA**

Zaleca się zainstalowanie odpowiedniego obwodu ochronnego na wejściu, ponieważ ten sterownik transformatora nie jest wewnętrznie odporny na zwarcie. Zalecany automatyczny wyłącznik z charakterystyką „C” należy dobrać zgodnie z maksymalnym prądem znamionowym transformatora.

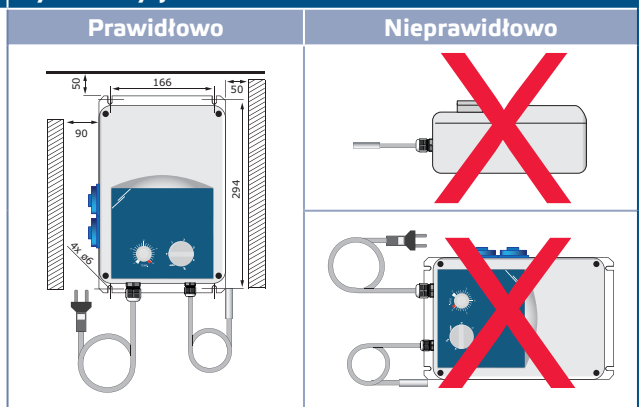
**UWAGA**

Nie instaluj sterownika nad urządzeniami grzewczymi.

**Rys. 1 Wymiary montażowe**



**Rys. 2 Pozycja montażowa**



3. Przymocuj urządzenie do ściany / panelu.

**UWAGA**

Wyłącznik bezpieczeństwa powinien być zainstalowany po stronie sieci elektrycznej wszystkich napędów silnikowych.

**PRZYPOMNIENIE**

Dwa gniazda Schuko są przeznaczone wyłącznie do podłączania silników / wentylatorów. Całkowite obciążenie podłączone do obu gniazd nie może przekraczać znamionowego prądu maksymalnego sterownika GTT-1. Nie podłączaj do nich innych typów urządzeń elektrycznych!

**INSTRUKCJA OBSŁUGI**

**UWAGA**

- Upewnij się, że połączenia są prawidłowe przed włączeniem urządzenia.
- Upewnij się, że napięcie zasilania jest w dopuszczalnym maksymalnym prądzie znamionowym produktu.

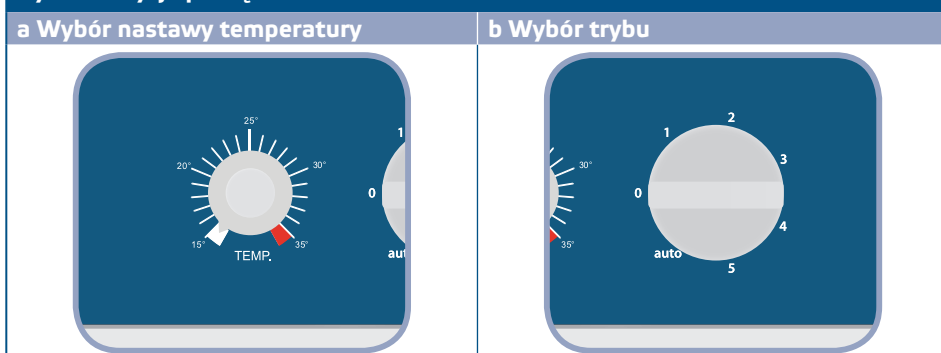
1. Wyłącz zasilanie sieciowe przed podłączeniem jakichkolwiek kabli zasilających.
2. Podłącz kable obciążenia (wentylatora) do gniazda zgodnie ze schematem połączeń.

**UWAGA**

Kilka wentylatorów może być podłączonych równolegle do sterownika, maksymalny całkowity prąd nie może przekroczyć prądu znamionowego sterownika. Do gniazd kontrolera można podłączyć maksymalnie 2 oddzielne wtyczki kablowe, ponieważ połączenia równoległe są wykonywane wewnątrz.

3. Zainstaluj czujnik temperatury PT500 w odpowiedniej strefie, aby zmierzyć odpowiednią temperaturę otoczenia.
4. Podłącz GTT-1 do sieci elektrycznej.
5. Wybierz tryb pracy, obracając przełącznik sterowania / pokrętkę po prawej stronie do odpowiedniej pozycji (**Rys. 3**).

**Rys. 3** Pozycje pokręteł



**5.1 Tryb ręczny**

Standardowa konfiguracja napięć wyjściowych jest taka, jak wskazano w **Tabela 1** poniżej.

Napięcie wyjściowe								
Położenie pokrętki	0	-	1	2	3	4	5	Tryb automatyczny
Regulowane wyjście [VAC]	0	80*	110	140	170	190	230	Zgodnie z nastawą temperatury
Prędkość	Wył.	Niski*	Niski	Średni	Średni	Średni	Wysoki	Według zmierzonej temperatury

\* Dostępne, ale nie podłączone.

## 5.2 Tryb automatyczny

Po wybraniu trybu automatycznego sterownik automatycznie zmienia pięć prędkości zgodnie z ustawioną temperaturą wybraną za pomocą potencjometru temperatury (**Rys. 3a**). Prędkość zmienia się poprzez zwiększenie / zmniejszenie temperatury o 1° C i 0, 5° C stałą histerezę (patrz schemat operacyjny powyżej).

## WERYFIKACJA DZIAŁANIA PO INSTALACJI

### UWAGA

*Używaj odpowiednio zabezpieczonych narzędzi ręcznych podczas pracy przy urządzeniach elektrycznych.*

Bezpieczne działanie zależy od właściwej instalacji. Przed rozpoczęciem upewnij się, że:

- Zasilanie jest prawidłowo podłączone.
- Ochrona przed porażeniem prądem.
- Kable są odpowiedniej wielkości i zabezpieczone bezpiecznikami.
- Wokół urządzenia jest odpowiedni przepływ powietrza.

### UWAGA

*Urządzenie jest zasilane energią elektryczną o napięciu dostatecznie wysokim, aby spowodować obrażenia ciała lub zagrożenie dla zdrowia. Przestrzegaj odpowiednie środki bezpieczeństwa.*

### UWAGA

*Odłącz i upewnij się, że przed konserwacją w urządzeniu nie ma prądu.*

### UWAGA

*Nie wystawiaj transformatora na bezpośrednie działanie promieni słonecznych!*

## TRANSPORT I PRZECHOWYWANIE

Unikać wstrząsów i ekstremalnych warunków; Przechowywać w oryginalnym opakowaniu.

## GWARANCJA I OGRANICZENIA

Dwa lata od daty dostawy po wykryciu wad produkcyjnych. Wszelkie modyfikacje lub zmiany produktu zwalniają producenta z jakichkolwiek obowiązków. Producent nie ponosi odpowiedzialności za niezgodności w danych technicznych i rysunkach spowodowanych błędami drukarskimi, ponieważ urządzenie może zostać wyprodukowane po dacie publikacji instrukcji.

## KONSERWACJA

W normalnych warunkach pracy produkt nie wymaga konserwacji. Jeśli jest brudny, wytrzyj suchą lub wilgotną szmatką. W przypadku silnego zanieczyszczenia oczyść nieagresywnym środkiem czyszczącym. W takim przypadku urządzenie musi zostać odłączone od zasilania. Upewnij się, że płyn nie dostał się do urządzenia. Po oczyszczeniu podłącz go tylko do całkowicie suchej sieci.