

# FCVCXB-R | WIELOFUNKCYJNY CZUJNIK POKOJOWY JAKOŚCI POWIETRZA Z SYGNALIZACJĄ DŹWIĘKOWĄ

Instrukcja montażu i obsługi



## Spis treści

<b>ZASADY BEZPIECZEŃSTWA</b>	<b>3</b>
<b>OPIS PRODUKTU</b>	<b>4</b>
<b>KOD PRODUKTU</b>	<b>4</b>
<b>ZASTOSOWANIE</b>	<b>4</b>
<b>DANE TECHNICZNE</b>	<b>4</b>
<b>NORMY</b>	<b>5</b>
<b>SCHEMAT PRACY FUNKCJONALNEJ</b>	<b>5</b>
<b>POŁĄCZENIA I PODŁĄCZENIA</b>	<b>6</b>
<b>INSTRUKCJA MONTAŻU</b>	<b>6</b>
<b>INSTRUKCJA OBSŁUGI</b>	<b>9</b>
<b>WERYFIKACJA DZIAŁANIA PO INSTALACJI</b>	<b>11</b>
<b>TRANSPORT I PRZECHOWYWANIE</b>	<b>11</b>
<b>GWARANCJA I OGRANICZENIA</b>	<b>11</b>
<b>KONSERWACJA</b>	<b>11</b>

## ZASADY BEZPIECZEŃSTWA



Przed rozpoczęciem pracy z produktem należy zapoznać się ze wszystkimi informacjami, danymi technicznymi, instrukcją montażu i schematem elektrycznym. W celu zapewnienia bezpieczeństwa osobistego, a także bezpieczeństwa i najlepszej wydajności sprzętu, upewnij się, że w pełni rozumiesz zawartość dokumentów użytkownika i konserwacji produktu przed rozpoczęciem instalacji.



W celu zapewnienia bezpieczeństwa i ze względów licencyjnych (CE) zabronione jest użytkowanie niezgodne z przeznaczeniem i modyfikowanie produktu.



Produkt nie powinien być narażony na ekstremalne warunki, takie jak: wysokie temperatury, bezpośrednie światło słoneczne lub wibracje. Długotrwałe narażenie na opary chemiczne w wysokim stężeniu może wpływać na działanie produktu. Upewnij się, że warunki otoczenia w którym zamontowany jest produkt są odpowiednie: suche i pozbawione kondensacji środowisko.



Wszystkie instalacje powinny być zgodne z lokalnymi przepisami BHP oraz lokalnymi normami elektrycznymi. Ten produkt może być zainstalowany tylko przez inżyniera lub technika, który posiada specjalistyczną wiedzę na temat sprzętu i zasad bezpieczeństwa.



Unikaj kontaktu z częściami podłączonymi do napięcia, zawsze obsługuj produkt ostrożnie. Zawsze odłączaj zasilanie przed przystąpieniem do podłączania kabli zasilających, serwisowaniem lub naprawą sprzętu.



Za każdym razem sprawdź, czy używasz odpowiedniej mocy, czy przewody mają odpowiednią średnicę i właściwości techniczne. Upewnij się, że wszystkie śruby i nakrętki są dobrze zamocowane, a bezpieczniki (jeśli występują) są dobrze zabezpieczone.



Wymagania dotyczące utylizacji sprzętu i opakowań powinny być zawsze brane pod uwagę i wdrażane zgodnie z lokalnymi i krajowymi przepisami / regulacjami.



Jeśli masz pytania, na które nie znalazłeś odpowiedzi w tej instrukcji, skontaktuj się z pomocą techniczną lub skonsultuj się ze specjalistą.

## OPIS PRODUKTU

FCVCXB-R to inteligentne czujniki z wbudowaną sygnalizacją dźwiękową. Mają ustawione zakresy temperatury, wilgotności względnej i TVOC. Stężenie TVOC jest dokładnym wskaźnikiem jakości powietrza w pomieszczeniach. Na podstawie pomiarów temperatury i wilgotności względnej obliczana jest temperatura punktu rosy. Zastosowany algorytm steruje pojedynczym wyjściem analogowo/modulowanym na podstawie zmierzonych wartości T, rH i TVOC, które można użyć dla bezpośredniej kontroli EC wentylatora, regulatora AC wentylatora lub siłownikiem przepustnicy. Wszystkie parametry są dostępne za pośrednictwem Modbus RTU.

## KOD PRODUKTU

Kod produktu	Napięcie zasilania	I <sub>max</sub>
FCVCGB-R	18–34 VDC	132 mA
	15–24 VAC ±10%	
FCVCFB-R	18–34 VDC	79 mA

## ZASTOSOWANIE

- Wentylacja oparta na temperaturze, wilgotności względnej i jakości powietrza
- Nadaje się do budynków mieszkalnych i komercyjnych
- Tylko do użytku w pomieszczeniach

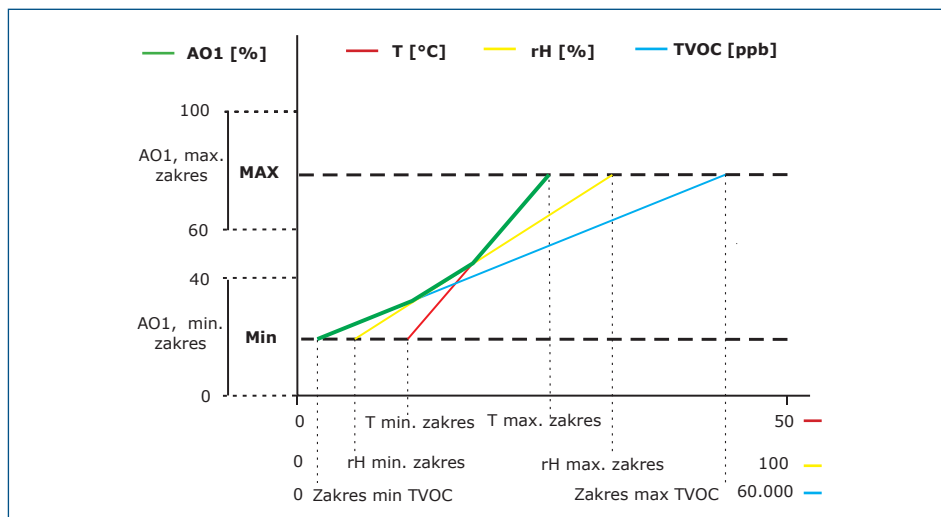
## DANE TECHNICZNE

- Listwa zaciskowa ze stykiem sprężynowym
- Wyjście analogowe / modulowane:
  - ▶ 0–10 VDC tryb: min. obciążenie 50 kΩ ( $R_L \geq 50 \text{ k}\Omega$ )
  - ▶ 0–20 mA: max. obciążenie 500 Ω ( $R_L \leq 500 \text{ }\Omega$ )
  - ▶ PWM (typ otwartego kolektora): Częstotliwość PWM: 1 kHz, min. obciążenie 50 kΩ ( $R_L \geq 50 \text{ k}\Omega$ ); Poziom napięcia PWM 3,3 lub 12 VDC
- Dostępny zakres temperatur: 0–50 °C
- Dostępny zakres wilgotności względnej: 0–100 %
- Dostępny zakres TVOC: 0–60.000 ppb
- Wymienny element czujnika TVOC
- Wymienny moduł sygnalizacji dźwiękowej, ustawiany poprzez rejestr Modbus (OFF/WYŁ., ciągły lub przerywany)
- Czas rozgrzania: 15 minut
- 3 diody LED z regulowanym natężeniem światła do wskazywania stanu pracy
- Dokładność: ± 0,4 ° C (zakres 0–50 ° C); ±3% rH (zakres 0–100% rH) ± ±15% zmierzonego TVOC (1–60.000 ppb TVOC)
- Montaż podtynkowy lub natynkowy
- Korpus:
  - ▶ wewnętrzne: plastikowa RABS, czarna
  - ▶ zewnętrzna obudowa: ABS, biała
  - ▶ pokrywa: ASA, biała
- Stopień ochrony: IP30 (zgodnie z EN 60529)
- Warunki otoczenia:
  - ▶ temperatura: 0–50 °C
  - ▶ wilgotność względna: 0–95 % rH (bez kondensatu)
- Temperatura przechowywania: -10–60 °C

## NORMY

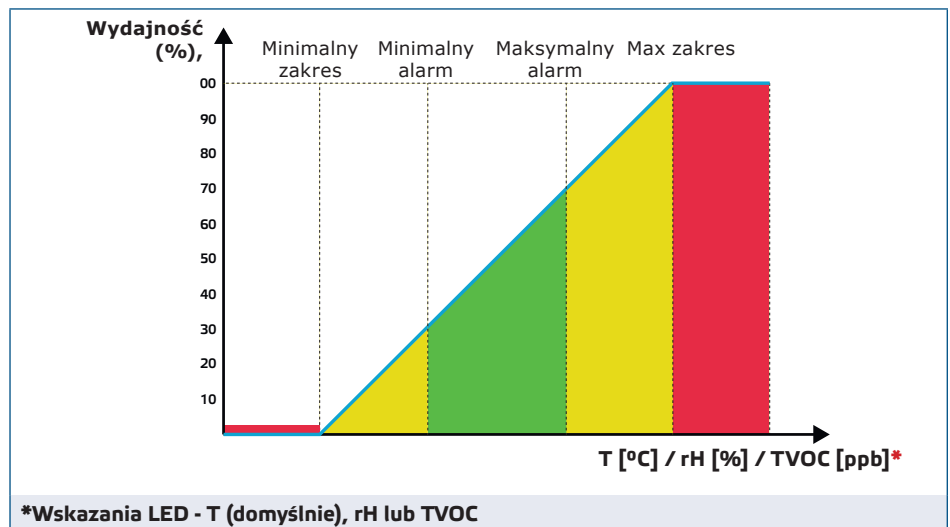
- Dyrektywa niskonapięciowa 2014/35 / UE CE
  - ▶ Dyrektywa niskonapięciowa 2014/35 / WE: - EN 60529: 1991 Stopnie ochrony zapewniane przez obudowy (Kod IP) Poprawka AC: 1993 do EN 60529
  - ▶ EN 60730-1: 2011 Automataczne regulatory elektryczne do użytku domowego i podobnego - Część 1: Wymagania ogólne;
- Dyrektywa kompatybilności elektromagnetycznej EMC 2014/30 / UE:
  - ▶ EN 60730-1: 2011 Automataczne regulatory elektryczne do użytku domowego i podobnego - Część 1: Wymagania ogólne;
  - ▶ EN 61000-6-1: 2007 Kompatybilność elektromagnetyczna (EMC) - Część 6-1: Standardy ogólne - Odporność w środowiskach mieszkalnych, komercyjnych i przemysłowych
  - ▶ EN 61000-6-3: 2007 Kompatybilność elektromagnetyczna (EMC) - Część 6-3: Standardy ogólne - Norma emisji dla środowisk mieszkalnych, komercyjnych i lekkich zakładów przemysłowych Poprawki A1: 2011 i AC: 2012 do EN 61000-6-3
  - ▶ EN 61326-1: 2013 Urządzenia elektryczne do pomiarów, kontroli i zastosowań laboratoryjnych - Wymagania EMC - Część 1: Wymagania ogólne;
  - ▶ EN 61326-3-2-2015 Sprzęt elektryczny do pomiarów, kontroli i zastosowań laboratoryjnych. Wymagania EMC. Część 3-2. Konfiguracja testowa, warunki pracy i kryteria wydajności dla przetworników ze zintegrowanym lub zdalnym kondycjonowaniem sygnału.
- WEEE 2012/19/EC
- Dyrektywa RoHS 2011/65 / UE w sprawie ograniczenia stosowania szkodliwych substancji w urządzeniach elektrycznych i elektronicznych

## SCHEMAT PRACY FUNKCJONALNEJ



### UWAGA

Wyjście zmienia się automatycznie w zależności od najwyższych wartości T, rH lub TVOC, tj. Najwyższa z trzech wartości wyjściowych steruje wyjściem. Zobacz zieloną linię na schemacie operacyjnym powyżej. Jeden lub więcej czujników mogą zostać dezaktywowane. Możliwe jest sterowanie wyjściem tylko na podstawie zmierzonej wartości TVOC.



## POŁĄCZENIA I PODŁĄCZENIA

Typ artykułu	FCVCFB-R	FCVCGB-R	
V+	18–34 VDC	18–34 VDC	15–24 VAC ±10%
V-	Uziemienie	Masa	AC ~
A	Komunikacja Modbus RTU, sygnał A		
/B	Komunikacja Modbus RTU, sygnał / B		
Ao	Wyjście analogowe / modulowane (0–10 VDC / 0–20 mA / PWM)		
GND	Uziemienie AO	Masa	
Połączenia	Zacisk sprężynowy, przekrój kabla: 2,5 mm <sup>2</sup> ; raster 5 mm; przewód ekranowany		

### UWAGA

Wersja -F produktu nie nadaje się do połączenia 3-przewodowego. Posiada oddzielne masy zasilania i wyjście analogowe. Podłączenie obu mas może spowodować nieprawidłowe pomiary. Do podłączenia czujników typu -F wymagane są minimum 4 przewody.

Wersja -G jest przeznaczona do połączenia 3-przewodowego i ma „wspólną masę”. Oznacza to, że masa wyjścia analogowego jest wewnętrznie połączona z masą zasilacza. Z tego powodu typy -G i -F nie mogą być używane razem w tej samej sieci. Nigdy nie podłączaj wspólnej masy artykułów typu G do innych urządzeń zasilanych napięciem stałym. Może to spowodować trwałe uszkodzenie podłączonych urządzeń.

## INSTRUKCJA MONTAŻU

Przed rozpoczęciem montażu urządzenia przeczytaj uważnie rozdział „Bezpieczeństwo i środki ostrożności”. Wybierz gładką powierzchnię do instalacji (ściana, panel itp.). Następnie wykonaj następujące kroki:

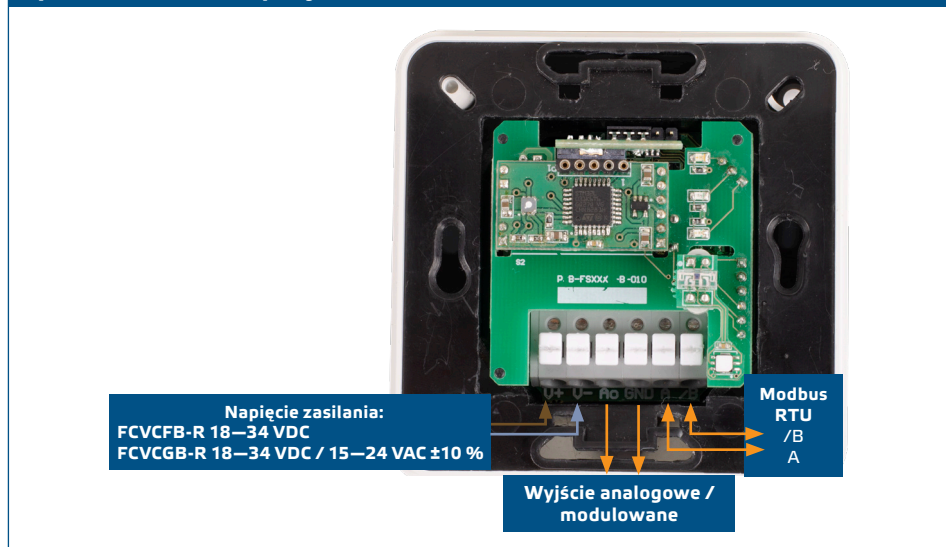
### UWAGA

Związki uwalniane z tworzyw sztucznych mogą wpływać na odczyty czujnika. Zanim uzyskasz dokładne wartości, odczekaj kilka dni na ustabilizowanie się czujnika.

### Montaż podtynkowy

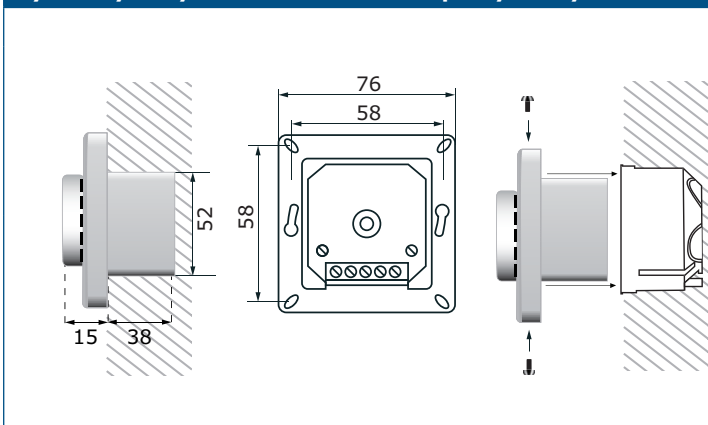
1. Wyłącz zasilanie.
2. Zdejmij pokrywę obudowy i wyjmij czujnik z obudowy, aby można go było łatwo podłączyć.
3. Wykonaj okablowanie zgodnie ze schematem okablowania (patrz **Rys. 1**).

### Rys.1 Okablowanie i połączenia

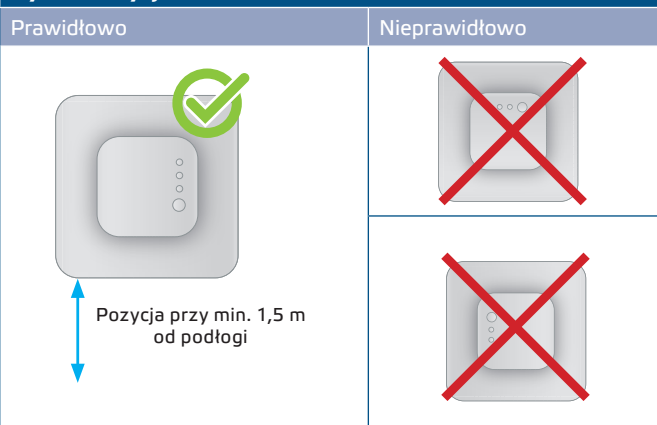


4. Zamontuj obudowę wewnętrzną do ściany za pomocą odpowiednich elementów łączących (nie wchodzi w skład zestawu). Należy zwrócić uwagę na prawidłowe położenie i wymiary montażowe, pokazane na **Rys. 2** i **Rys. 3**.

### Rys. 2 Wymiary montażowe - montaż podtynkowy



### Rys. 3 Pozycja montażowa

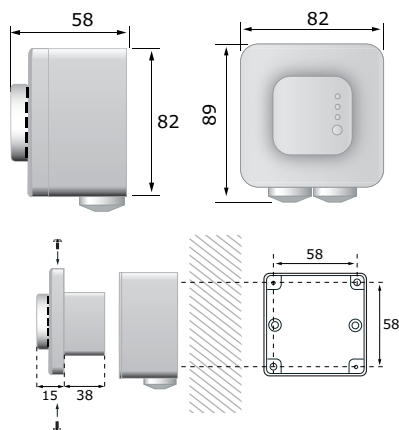


5. Załóż z powrotem osłonę obudowy i zabezpiecz ją śrubami.
6. Włącz zasilacz.
7. Dostosuj ustawienia fabryczne do żądanych za pomocą oprogramowania 3SModbus lub konfiguratora Sensistant. Dla domyślnych ustawień fabrycznych, zobacz *Modbus register map* produktu.

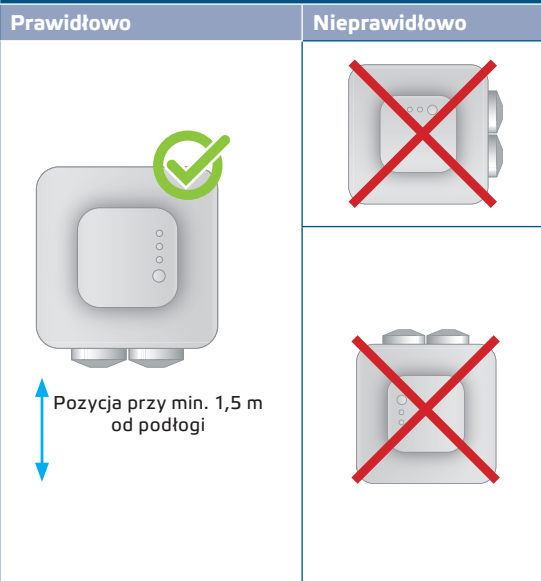
### Do montażu natynkowy

1. Wyłącz zasilanie.
2. Zdejmij pokrywę ramy obudowy.
3. Wyjmij wewnętrzną obudowę.
4. Zamontuj obudowę zewnętrzną na ścianie za pomocą kołków i śrub znajdujących się w zestawie. Zwróć uwagę na prawidłowe położenie i wymiary montażowe pokazane na **Rys. 4** i **Rys. 5**.
5. Przełóż kable połączeniowe przez przelotki urządzenia.

Rys. 4 Wymiary montażowe - montaż natynkowy



Rys. 5 Pozycja montażowa



- Wykonaj okablowanie zgodnie ze schematem okablowania (patrz Rys. 1), korzystając z informacji z sekcji „Okablowanie i połączenia”.
- Włóż obudowę wewnętrzną do zewnętrznej zamocuj ją za pomocą dostarczonych śrub i podkładek. (Rys. 4).
- Założ z powrotem osłonę obudowy i zabezpiecz ją śrubami.
- Włącz zasilacz.
- Dostosuj ustawienia fabryczne do żądanych za pomocą oprogramowania 3SModbus lub konfiguratora Sensistant. Dla domyślnych ustawień fabrycznych, zobacz *Modbus register map* produktu.

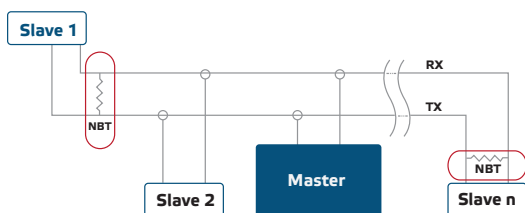
**PAMIĘTAJ**

Pełne dane dotyczące rejestru Modbus znajdują się w Mapie rejestrów Modbus, która jest osobnym dokumentem dołączonym do kodu artykułu na stronie internetowej i zawiera listę rejestrów. Jest to osobny dokument dołączony do kodu artykułu Produkty z wcześniejszymi wersjami oprogramowania układowego mogą nie być zgodne z tym spisem.

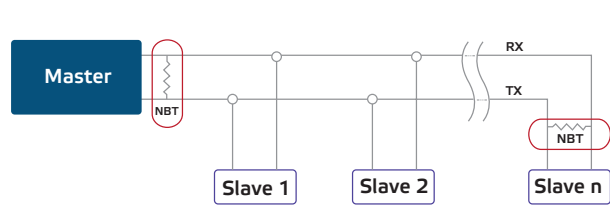
**Ustawienia zaawansowane**

Aby zapewnić poprawną komunikację, NBT musi być aktywowany tylko w dwóch urządzeniach w sieci Modbus RTU. W razie potrzeby włącz rezystor NBT przez 3SModbus lub Sensistant (*Holding register 9*).

Przykład 1



Przykład 2



**PAMIĘTAJ**

W sieci Modbus RTU muszą zostać aktywowane dwa terminale magistrali (NBT).



 **UWAGA**

*Czujnik nie jest zaprojektowany, wyprodukowany ani przeznaczony do sterowania lub monitorowania urządzeń w środowiskach wymagających bezpieczeństwa życia, w których awaria czujnika może prowadzić bezpośrednio do śmierci, obrażeń ciała lub poważnych szkód fizycznych lub środowiskowych.*

 **UWAGA**

*Nie wystawiaj na bezpośrednie działanie promieni słonecznych!*

**INSTRUKCJA OBSŁUGI** **PAMIĘTAJ**

*Czas nagrzewania, po którym czujnik osiąga najwyższą dokładność i poziom wydajności po podłączeniu napięcia, wynosi 15 minut. W czasie nagrzewania zielona dioda miga, a pomiaryTVOC wrócą do 0 ppb.*

**Procedura kalibracji:**

Kalibracja czujnika nie jest konieczna. Wszystkie elementy czujników są kalibrowane i testowane w naszej fabryce.

W mało prawdopodobnym przypadku uszkodzenia elementu czujnika TVOC, element ten można wymienić

**Aktualizacja producenta**

Nowe funkcje i poprawki błędów są udostępniane poprzez aktualizację oprogramowania. Jeśli urządzenie nie ma zainstalowanego najnowszego oprogramowania sprzętowego, można je zaktualizować. SenteraWeb to najłatwiejszy sposób na aktualizację oprogramowania urządzenia. Jeśli nie masz dostępnej bramki internetowej, oprogramowanie układowe można zaktualizować za pomocą aplikacji rozruchowej 3SM (część pakietu oprogramowania Sentera 3SMcenter).

 **PAMIĘTAJ**

*Upewnij się, że zasilanie nie zostanie przerwane podczas procedury „ładowania”.*

**Sygnalizacja świetlna**

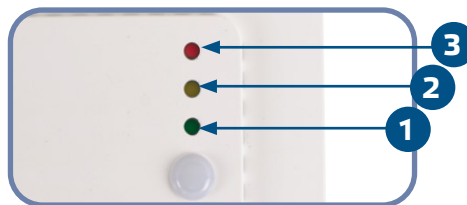
1. Gdy świeci się zielona dioda LED, zmierzona wartość (temperatura, wilgotność względna lub TVOC) znajduje się pomiędzy minimalną i maksymalną wartością zakresu alarmowego ( **Rys. 6**). W przypadku jeżeli alarm dźwiękowy jest wyłączony.
2. Gdy świeci się żółta dioda LED, zmierzona wartość (temperatura, wilgotność względna lub TVOC) mieści się w zakresie alarmowym (**Rys. 6**). W przypadku jeżeli alarm dźwiękowy jest wyłączony.  
Migająca żółta dioda kiedy komunikacja z Modbus została wstrzymana i HR8 jest aktywne (Modbus timeout > 0 seconds).
3. Gdy czerwona dioda świeci się, mierzona wartość (temperatura, wilgotność względna lub TVOC) jest poniżej minimalnej wartości zakresu pomiarowego lub powyżej wartości maksymalnej. Migająca czerwona dioda LED sygnalizuje utratę komunikacji z czujnikiem W przypadku jeżeli alarm dźwiękowy jest wyłączony. (**Rys. 6**).

 **PAMIĘTAJ**

*Gdy tryb bootloadera jest włączony, zielona i żółta dioda migają naprzemiennie. Podczas ładowania oprogramowania układowego dodatkowo miga czerwona dioda LED.*

**PAMIĘTAJ**

Wyjście sygnału dźwiękowego może być ustawione poprzez Holding register 78. Jeśli wpisać 0 w Holding register 78, sygnalizacja dźwiękowa zostanie dezaktywowana. Domyślnie sygnał dźwiękowy jest ustawiony na "ciągły". Wpisując 2 w Holding register 78, sygnał dźwiękowy zmieni się na 'przerywany'.

**Rys. 6 Wskazania diod LED****PAMIĘTAJ**

Domyślnie wskazanie LED odnosi się do pomiarów TVOC. Można to zmienić na temperaturę lub wilgotność względną poprzez Modbus Holding Register 79 (patrz **Tabela** Holding registers).

**PAMIĘTAJ**

Intensywność diod LED może być ustawiona między 0 i 100 % z odstępem 10 % zgodnie z ustawieniem wartości w Holding register 80. Wyświetlanie jest włączane poprzez zapisanie „0” w Holding rejestrze 80 (odczyt pomiaru).

**Czujnik światła otoczenia**

Zmierzone natężenie światła w luksach jest dostępne w Rejestr wejściowy 41. Dodatkowo poziom aktywności i gotowości może być zdefiniowany w Holding rejestrach 35 i 36. Rejestr wejściowy 42 wskazuje, czy zmierzona wartość znajduje się poniżej poziomu gotowości, powyżej poziomu aktywnego lub pomiędzy dwoma poziomami:

- Poziom światła otoczenia <poziom gotowości: Rejestr wejściowy 42 wskazuje „Gotowość”.
- Poziom światła otoczenia > poziom aktywny: Rejestr wejściowy 42 wskazuje „Aktywny”.
- Poziom gotowości <Poziom światła otoczenia <Poziom aktywny: Rejestr wejściowy 42 wskazuje „Niska intensywność”.

## WERYFIKACJA DZIAŁANIA PO INSTALACJI

---

Po włączeniu zasilania jedna z diod LED zapala się zgodnie ze statusem mierzonej zmiennej. Jeśli tak nie jest, sprawdź połączenia.

## TRANSPORT I PRZECHOWYWANIE

---

Unikaj wstrząsów i ekstremalnych warunków; przechowywać w oryginalnym opakowaniu.

## GWARANCJA I OGRANICZENIA

---

Dwa lata od daty dostawy, obejmuje wady produkcyjne. Wszelkie modyfikacje lub zmiany produktu po dacie publikacji tej instrukcji zwalniają producenta z jakiegokolwiek odpowiedzialności. Producent nie ponosi odpowiedzialności za jakiegokolwiek błędy drukarskie lub inne błędy w instrukcji.

## KONSERWACJA

---

W normalnych warunkach produkt nie wymaga konserwacji. W przypadku zabrudzenia wytrzyj suchą lub wilgotną szmatką. W przypadku silnego zabrudzenia oczyść nieagresywnym produktem. Przed czyszczeniem urządzenie należy wyłączyć z zasilania. Uważaj, aby żadne płyny nie dostały się do środka urządzenia. Po oczyszczeniu podłącz go tylko do całkowicie suchej sieci.