

DTP-M | PRZYLGOWY CYFROWY CZUJNIK TEMPERATURY DO RUR

Instrukcja montażu i obsługi



Spis treści

ZASADY BEZPIECZEŃSTWA	3
OPIS PRODUKTU	4
KOD PRODUKTU	4
ZASTOSOWANIE	4
DANE TECHNICZNE	4
NORMY	4
POŁĄCZENIA I PODŁĄCZENIA	5
INSTRUKCJA MONTAŻU I OBSUGI	5
WERYFIKACJA DZIAŁANIA PO INSTALACJI	7
TRANSPORT I PRZECHOWYWANIE	7
GWARANCJA I OGRANICZENIA	7
KONSERWACJA	7

ZASADY BEZPIECZEŃSTWA



Przed rozpoczęciem pracy z produktem należy zapoznać się ze wszystkimi informacjami, danymi technicznymi, instrukcją montażu i schematem elektrycznym. W celu zapewnienia bezpieczeństwa osobistego, a także bezpieczeństwa i najlepszej wydajności sprzętu, upewnij się, że w pełni rozumiesz zawartość dokumentów przed rozpoczęciem instalacji, użytkowania i konserwacji produktu.



W celu zapewnienia bezpieczeństwa i ze względów licencyjnych (CE) zabronione jest użytkowanie niezgodne z przeznaczeniem i modyfikowanie produktu.



Produkt nie powinien być narażony na ekstremalne warunki, takie jak: wysokie temperatury, bezpośrednie światło słoneczne lub wibracje. Długotrwałe narażenie na opary chemiczne w wysokim stężeniu może wpływać na działanie produktu. Upermij się, że warunki otoczenia w którym zamontowany jest produkt jest suche i pozbawione kondensacji.



Wszystkie instalacje powinny być zgodne z lokalnymi przepisami BHP oraz lokalnymi normami elektrycznymi. Ten produkt może być zainstalowany tylko przez inżyniera lub technika, który posiada specjalistyczną wiedzę na temat sprzętu i zasad bezpieczeństwa.



Unikaj kontaktu z częściami podłączonymi do napięcia, zawsze obsługuj produkt ostrożnie. Zawsze odłączaj zasilanie przed przystąpieniem do podłączania kabli zasilających, serwisowaniem lub naprawą sprzętu.



Za każdym razem sprawdź, czy używasz odpowiedniej mocy, przewody mają odpowiednią średnicę i właściwości techniczne. Upewnij się, że wszystkie śruby i nakrętki są dobrze zamocowane, a bezpieczniki (jeśli występują) są dobrze zabezpieczone.



Wymagania dotyczące utylizacji sprzętu i opakowań powinny być zawsze brane pod uwagę i wdrażane zgodnie z lokalnymi i krajowymi przepisami / regulacjami.



Jeśli masz pytania, na które nie ma odpowiedzi, skontaktuj się z pomocą techniczną lub skonsultuj się ze specjalistą.

OPIS PRODUKTU

Seria DTP-M to cyfrowe czujniki temperatury wody zasilane przez Modbus 24 VDC za pośrednictwem złącza RJ45. Są przeznaczone do montażu na metalowych rurach i są kompatybilne z różnymi systemami kontroli temperatury. Dzięki miedzianej płytce stykowej możemy zapewnić krótszy czas reakcji i dokładniejszy pomiar temperatury mediów w rurze.

KOD PRODUKTU

Kod	Napięcie zasilania	I _{max}
DTP-M	24 VDC, PoM	8 mA


ZASTOSOWANIE

Pomiar temperatury w metalowych rurach wodnych

DANE TECHNICZNE


- Zakres czujnika: 0–85 °C
- Komunikacja Modbus RTU
- Łatwe podłączenie za pomocą gniazda RJ45
- Szybki i łatwy montaż za pomocą opaski
- Miedziana płytka dla lepszego przewodnictwa cieplnego
- W zestawie opaska odporna na ciepło 300 x 4,8 mm
- W zestawie podkładka termiczna do dokładniejszego pomiaru temperatury (19 x 14 x 1,5 mm)
- Napięcie zasilania: 24 VDC, Power over Modbus
- Stopień ochrony: IP65
- Warunki otoczenia:
 - ▶ temperatura: -30–85 °C
 - ▶ wilgotność: 5–95 % rH (bez kondensatu)

NORMY

- Dyrektywa kompatybilności elektromagnetycznej EMC 2014/30 / UE 
 - ▶ EN 61326-1: 2013 Urządzenia elektryczne do pomiarów, kontroli i zastosowań laboratoryjnych. Wymagania dotyczące kompatybilności elektromagnetycznej. Część 1 Wymagania ogólne;
 - ▶ 61326-3-2-2015 Sprzęt elektryczny do pomiarów, kontroli i zastosowań laboratoryjnych. Wymagania EMC. Część 3-2. Konfiguracja testowa, warunki pracy i kryteria wydajności dla przetworników ze zintegrowanym lub zdalnym kondycjonowaniem sygnału.
 - ▶ 61326-3-2-2015 Sprzęt elektryczny do pomiarów, kontroli i zastosowań laboratoryjnych. Wymagania EMC. Część 3-2. Konfiguracja testowa, warunki pracy i kryteria wydajności dla przetworników ze zintegrowanym lub zdalnym kondycjonowaniem sygnału.
- Dyrektywa w sprawie zużytego sprzętu elektrycznego i elektronicznego Dyrektywa WEEE 2012/19 / UE
- Dyrektywa RoHs 2011/65 / UE w sprawie ograniczenia stosowania szkodliwych substancji w urządzeniach elektrycznych i elektronicznych

POŁĄCZENIA I PODŁĄCZENIA

Gniazdo RJ45 (Power over Modbus)		
Pin 1	24 VDC	Napięcie zasilania
Pin 2		
Pin 3	A	Komunikacja Modbus RTU, sygnał A
Pin 4		
Pin 5	/B	Komunikacja Modbus RTU, sygnał / B
Pin 6		
Pin 7	GND	Uziemienie, napięcie zasilania
Pin 8		



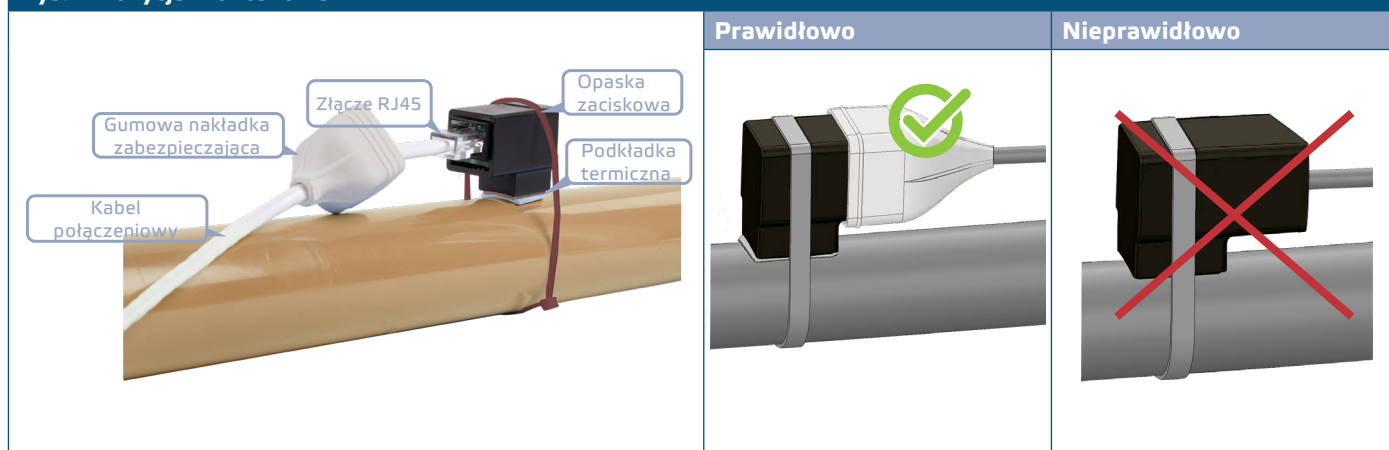
INSTRUKCJA MONTAŻU I OBSUGI

Przed rozpoczęciem montażu urządzenia przeczytaj uważnie „**Bezpieczeństwo i środki ostrożności**”.

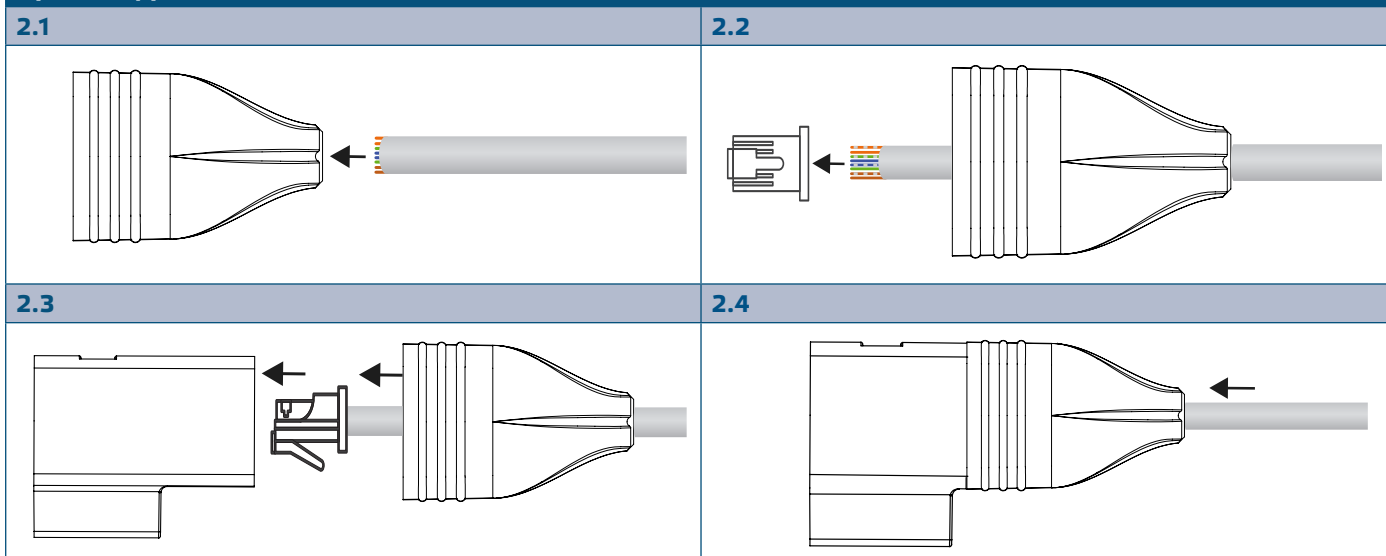
Postępuj zgodnie z dalszymi instrukcjami:

1. Zdejmij gumową osłonę urządzenia i zamontuj urządzenie na zewnętrznej powierzchni rury, umieszczając podkładkę termiczną między miedzianą płytką a rurą.
2. Zabezpiecz urządzenie za pomocą opaski dołączonej do zestawu, jak pokazano na **Rys. 1**.

Rys. 1 Pozycja montażowa



Rys. 2 Etapy montażu



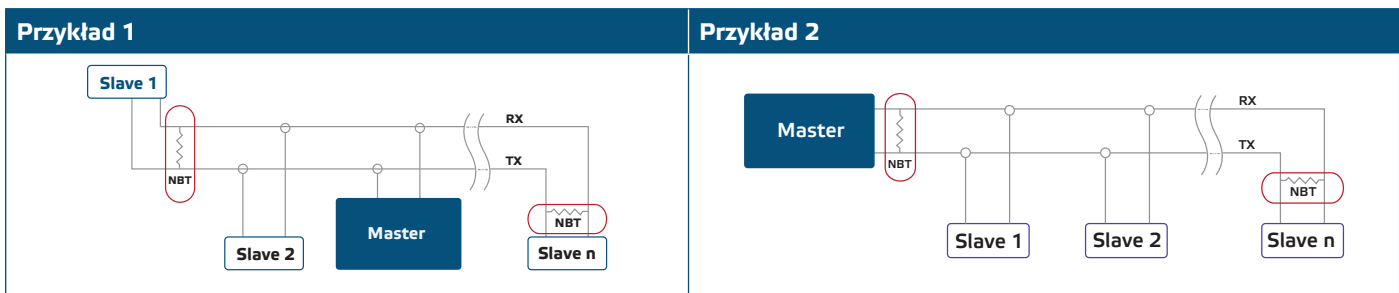
3. Włóż kabel łączący do otworu w pokrywie (patrz Rys 2.1).
4. Zaciśnij kabel ze złączem RJ45 zgodnie z opisem w rozdziale „Okablowanie i połączenia” powyżej i podłącz go do gniazda (patrz Rys. 2.2 i Rys. 2.3).
5. Zabezpieczy złącze RJ45 gumową zagłuszką, aby zachować stopień ochrony IP urządzenia (patrz Rys. 2.4).
6. Włącz zasilanie.
7. Dostosuj ustawienia fabryczne do żądanych za pomocą oprogramowania SenteraWeb, 3SModbus lub Sensistant (jeśli to konieczne). Domyślne ustawienia fabryczne zainstalowane są w produkcie *Mapa rejestrów Modbus*.

PRZYPOMNIENIE

Pełne dane dotyczące rejestru Modbus znajdują się w *Mapie rejestrów Modbus*, która jest osobnym dokumentem dołączonym do kodu artykułu na stronie internetowej i zawiera listę rejestrów. Produkty z wcześniejszymi wersjami oprogramowania układowego mogą nie być zgodne z tym spisem.

Ustawienia zaawansowane

Aby zapewnić poprawną komunikację, NBT musi być aktywowany tylko w dwóch urządzeniach w sieci Modbus RTU. W razie potrzeby włącz rezystor NBT przez 3SModbus lub Sensistant (*Rejestr wstrzymujący 9*).



PRZYPOMNIENIE

W sieci Modbus RTU muszą zostać aktywowane dwa terminale magistrali (NBT).

UWAGA

Nie wystawiaj na bezpośrednie działanie promieni słonecznych!

WERYFIKACJA DZIAŁANIA PO INSTALACJI

Po włączeniu zasilania dioda LED po lewej stronie gniazda RJ45 (**Rys. 4 - 1**) powinna zaświecić, wskazując, że urządzenie jest dostarczane.

Dioda po prawej stronie gniazda RJ45 (**Rys. 4 - 2**) wskazuje, że istnieje aktywna komunikacja Modbus.

Jeśli urządzenie nie działa zgodnie z oczekiwaniami, sprawdź połączenia.



TRANSPORT I PRZECHOWYWANIE

Unikać wstrząsów i ekstremalnych warunków; Przechowywać w oryginalnym opakowaniu.

GWARANCJA I OGRANICZENIA

Dwa lata od daty dostawy po wykryciu wad produkcyjnych. Wszelkie modyfikacje lub zmiany produktu zwalniają producenta z jakichkolwiek obowiązków. Producent nie ponosi odpowiedzialności za niezgodności w danych technicznych i rysunkach spowodowanych błędami drukarskimi, ponieważ urządzenie może zostać wyprodukowane po dacie publikacji instrukcji.

KONSERWACJA

W normalnych warunkach pracy produkt nie wymaga konserwacji. Jeśli jest brudny, wytrzyj suchą lub wilgotną szmatką. W przypadku silnego zanieczyszczenia oczyścić nieagresywnym środkiem czyszczącym. W takim przypadku urządzenie musi zostać odłączone od zasilania. Upewnij się, że płyn nie dostał się do urządzenia. Po oczyszczeniu podłącz go tylko do całkowicie suchej sieci.