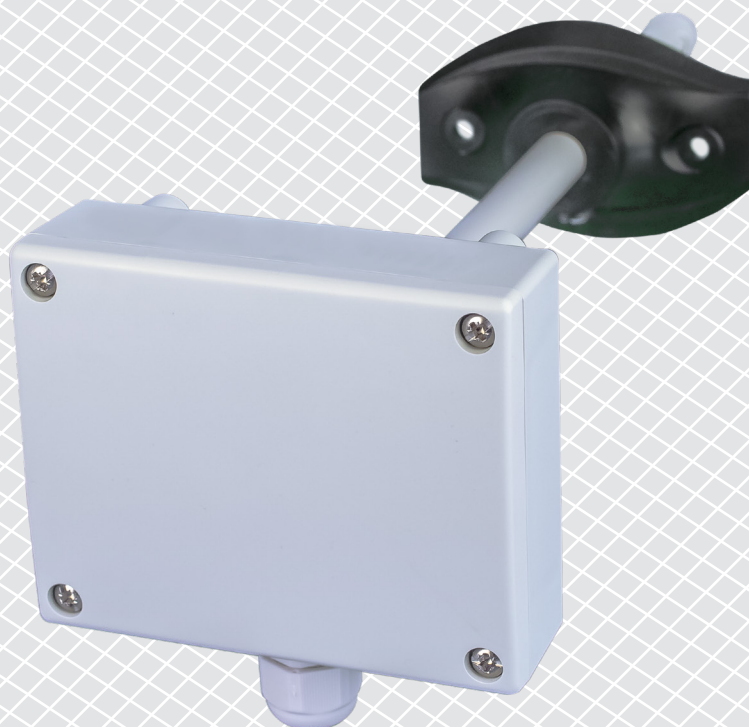


DCVCX-R | INTELIGENTNY CZUJNIK KANAŁOWY DO POMIARU JAKOŚCI POWIETRZA

Instrukcja montażu i obsługi



Spis treści

ZASADY BEZPIECZEŃSTWA	3
OPIS PRODUKTU	4
KOD PRODUKTU	4
ZASTOSOWANIE	4
DANE TECHNICZNE	4
NORMY	4
SCHEMAT PRACY FUNKCJONALNEJ	5
POŁĄCZENIA I PODŁĄCZENIA	5
INSTRUKCJA MONTAŻU I OBSŁUGI	6
INSTRUKCJA OBSŁUGI	9
WERYFIKACJA DZIAŁANIA PO INSTALACJI	10
TRANSPORT I PRZECHOWYWANIE	10
GWARANCJA I OGRANICZENIA	10
KONSERWACJA	10

ZASADY BEZPIECZEŃSTWA



Przed rozpoczęciem pracy z produktem należy zapoznać się ze wszystkimi informacjami, danymi technicznymi, instrukcją montażu i schematem elektrycznym. W celu zapewnienia bezpieczeństwa osobistego, a także bezpieczeństwa i najlepszej wydajności sprzętu, upewnij się, że w pełni rozumiesz zawartość dokumentów użytkownika i konserwacji produktu przed rozpoczęciem instalacji.



W celu zapewnienia bezpieczeństwa i ze względów licencyjnych (CE) zabronione jest użytkowanie niezgodne z przeznaczeniem i modyfikowanie produktu.



Produkt nie powinien być narażony na ekstremalne warunki, takie jak: wysokie temperatury, bezpośrednie światło słoneczne lub wibracje. Długotrwałe narażenie na opary chemiczne w wysokim stężeniu może wpływać na działanie produktu. Upewnij się, że warunki otoczenia w którym zamontowany jest produkt są odpowiednie: suche i pozbawione kondensacji środowisko.



Wszystkie instalacje powinny być zgodne z lokalnymi przepisami BHP oraz lokalnymi normami elektrycznymi. Ten produkt może być zainstalowany tylko przez inżyniera lub technika, który posiada specjalistyczną wiedzę na temat sprzętu i zasad bezpieczeństwa.



Unikaj kontaktu z częściami podłączonymi do napięcia, zawsze obsługuj produkt ostrożnie. Zawsze odłączaj zasilanie przed przystąpieniem do podłączania kabli zasilających, serwisowaniem lub naprawą sprzętu.



Za każdym razem sprawdź, czy używasz odpowiedniej mocy, czy przewody mają odpowiednią średnicę i właściwości techniczne. Upewnij się, że wszystkie śruby i nakrętki są dobrze zamocowane, a bezpieczniki (jeśli występują) są dobrze zabezpieczone.



Wymagania dotyczące utylizacji sprzętu i opakowań powinny być zawsze brane pod uwagę i wdrażane zgodnie z lokalnymi i krajowymi przepisami / regulacjami.



Jeśli masz pytania, na które nie znalazłeś odpowiedzi w tej instrukcji, skontaktuj się z pomocą techniczną lub skonsultuj się ze specjalistą.

OPIS PRODUKTU

DCVCX-R to inteligentne wielofunkcyjne czujniki kanałowe z ustawieniem zakresów temperatury, wilgotności względnej i TVOC. Zastosowany algorytm steruje wyjściem analogowym/modulowanym na podstawie pomiarów temperatury, wilgotności względnej i jakości powietrza, które może być używane do bezpośredniego sterowania EC wentylatorem, regulatorem AC wentylatora lub siłownikiem przepustnicy.. Wszystkie parametry są dostępne za pośrednictwem Modbus RTU.

KOD PRODUKTU

Kod produktu	Napięcie zasilania	I _{max}
DCVCG-R	18–34 VDC	45 mA
	15–24 VAC ±10%	50 mA
DCVCF-R	18–34 VDC	45 mA

ZASTOSOWANIE

- Wentylacja oparta na temperaturze, wilgotności względnej i jakości powietrza
- Do montażu w kanałach powietrznych

DANE TECHNICZNE

- Wyjście analogowe / modulowane:
 - ▶ 0–10 VDC: $R_L \geq 50 \text{ k}\Omega$
 - ▶ 0–20 mA: $R_L \leq 500 \Omega$
 - ▶ PWM (typ otwarty kolektor): Częstotliwość PWM: 1 kHz, $R_L \geq 50 \text{ k}\Omega$; PWM napięcie 3,3 VDC lub 12 VDC
- Wymienny moduł czujnika TVOC
- Dostępny zakres temperatur: -30–70 °C
- Dostępny zakres wilgotności względnej: 0–100 % rH
- Dostępny zakres TVOC: 0–60.000 ppb
- Czas rozgrzania: 15 minut
- Dokładność: $\pm 0,4 \text{ }^\circ\text{C}$ (-30–70 °C); $\pm 3\%$ wilgotności względnej (0–100% wilgotności względnej) ; $\pm 15\%$ TVOC (0–60.000 ppb)
- Wymagana minimalna prędkość przepływu powietrza: 1 m/s
- Materiał obudowy i sondy:
 - ▶ ASA, szary (RAL9002)
- Standard ochrony: obudowa: IP54, sonda: IP20
- Warunki otoczenia:
 - ▶ temperatura: -30–70 °C
 - ▶ wilgotność względna: 0–100 % rH (bez kondensatu)
- Temperatura przechowywania: -10–60 °C

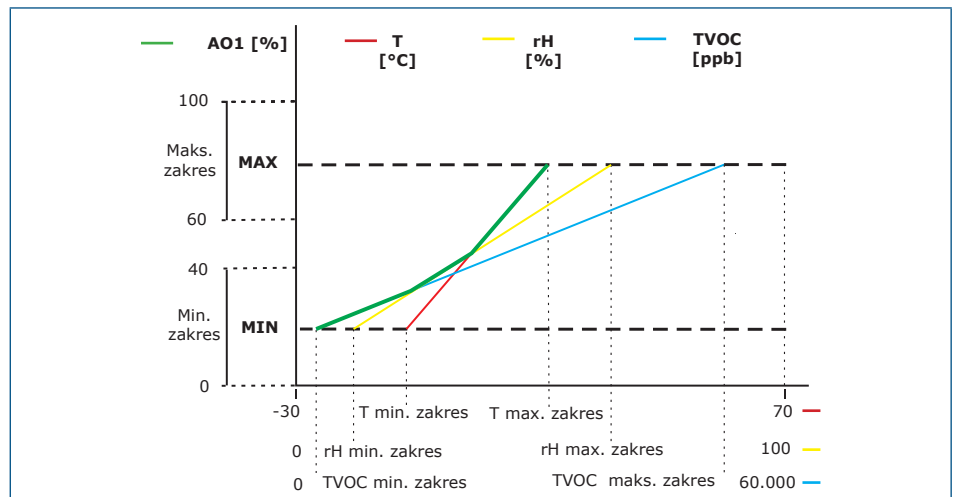
NORMY

- Dyrektywa niskonapięciowa 2014/35 / WE
 - ▶ Dyrektywa niskonapięciowa 2014/35 / WE: - EN 60529: 1991 Stopnie ochrony zapewniane przez obudowy (Kod IP) Poprawka AC: 1993 do EN 60529
 - ▶ EN 60730-1: 2011 Automatyczne regulatory elektryczne do użytku domowego i podobnego - Część 1: Wymagania ogólne;
- Dyrektywa kompatybilności elektromagnetycznej EMC 2014/30 / UE:
 - ▶ EN 60730-1: 2011 Automatyczne regulatory elektryczne do użytku domowego i podobnego - Część 1: Wymagania ogólne;
 - ▶ EN 61000-6-1:2007 Kompatybilność elektromagnetyczna (EMC) - Part 6-1:

Standardy ogólne - Odporność na środowiska mieszkalne, komercyjne i przemysłu lekkiego

- ▶ EN 61000-6-3: 2007 Kompatybilność elektromagnetyczna (EMC) - Część 6-3: Standardy ogólne - Norma emisji dla środowisk mieszkalnych, komercyjnych i lekkich zakładów przemysłowych Poprawki A1: 2011 i AC: 2012 do EN 61000-6-3
- ▶ EN 61326-1: 2013 Urządzenia elektryczne do pomiarów, kontroli i zastosowań laboratoryjnych - Wymagania EMC - Część 1: Wymagania ogólne;
- ▶ EN 61326-2-3: 2013 Urządzenia elektryczne do pomiarów, kontroli i zastosowań laboratoryjnych - Wymagania EMC - Część 2-3: Wymagania szczegółowe - Konfiguracja testowa, warunki robocze i kryteria, dotyczące przetworników z wbudowanym sygnałem dźwiękowym
- Dyrektywa w sprawie zużytego sprzętu elektrycznego i elektronicznego Dyrektywa WEEE 2012/19 / UE
- Dyrektywa RoHS 2011/65 / UE w sprawie ograniczenia stosowania szkodliwych substancji w urządzeniach elektrycznych i elektronicznych

SCHEMAT PRACY FUNKCJONALNEJ



PRZYPOMNIENIE

Wyjście zmienia się automatycznie w zależności od najwyższych wartości T, rH lub TVOC, tj. Najwyższa z trzech wartości wyjściowych steruje wyjściem. Zobacz zieloną linię na schemacie operacyjnym powyżej. Jeden lub więcej czujników mogą zostać dezaktywowane. Możliwe jest sterowanie wyjściem tylko na podstawie zmierzonej wartości TVOC.

POŁĄCZENIA I PODŁĄCZENIA

Typ artykułu	DCVCF-R	DCVCG-R	
VIN	18–34 VDC	18–34 VDC	15–24 VAC ±10%
GND	Uziemienie	Masa	AC ~
A	Modbus RTU (RS485), sygnał A	Modbus RTU (RS485), sygnał A	
/B	Komunikacja Modbus RTU, sygnał/ B	Komunikacja Modbus RTU, sygnał/ B	
AO1	Wyjście analogowe / modulowane (0–10 VDC / 0–20 mA / PWM)		
GND	Uziemienie AO	Masa	
Połączenia	Złącza sprężynowe, przekrój poprzeczny kabla: 1,5 mm ²		

 **UWAGA**

Wersja -F produktu nie nadaje się do połączenia 3-przewodowego. Posiada oddzielne masy zasilania i wyjście analogowe. Podłączenie obu mas może spowodować nieprawidłowe pomiary. Do podłączenia czujników typu -F wymagane są minimum 4 przewody.

Wersja -G jest przeznaczona do połączenia 3-przewodowego i ma „wspólną masę”. Oznacza to, że masa wyjścia analogowego jest wewnętrznie połączona z masą zasilacza. Z tego powodu typy -G i -F nie mogą być używane razem w tej samej sieci. Nigdy nie podłączaj wspólnej masy artykułów typu G do innych urządzeń zasilanych napięciem stałym. Może to spowodować trwałe uszkodzenie podłączonych urządzeń.

INSTRUKCJA MONTAŻU I OBSŁUGI

Przed rozpoczęciem montażu urządzenia przeczytaj uważnie „**Bezpieczeństwo i środki ostrożności**”.

 **PRZYPOMNIENIE**

Czujnik nie jest zaprojektowany, wyprodukowany ani przeznaczony do sterowania lub monitorowania urządzeń w środowiskach wymagających bezpieczeństwa życia, w których awaria czujnika może prowadzić bezpośrednio do śmierci, obrażeń ciała lub poważnych szkód fizycznych lub środowiskowych.

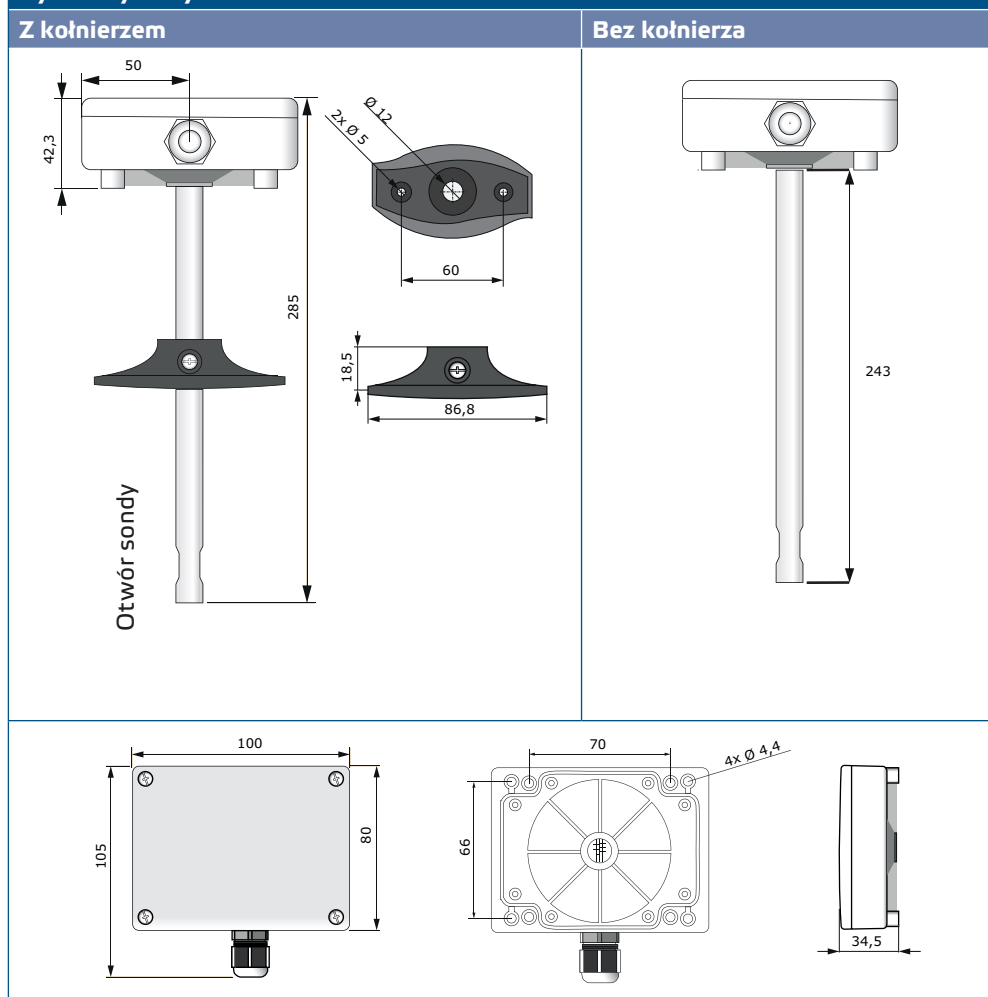
 **PRZYPOMNIENIE**

Związki uwalniane z tworzyw sztucznych mogą wpływać na odczyty czujnika. Zanim uzyskasz dokładne wartości, odczekaj kilka dni na ustabilizowanie się czujnika.

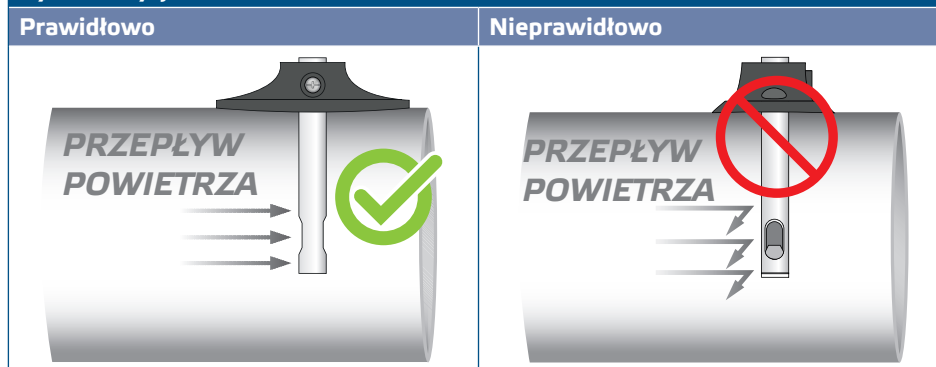
Postępuj zgodnie z dalszymi instrukcjami:

1. Przygotowując się do zamontowania urządzenia, należy pamiętać, że otwór sondy musi znajdować się pośrodku kanału. Zawsze używaj kołnierza, aby zainstalować czujnik na okrągłych kanałach. Możliwe jest zainstalowanie czujnika bez kołnierza na kanałach prostokątnych (w razie potrzeby), patrz **Rys. 1** i **Rys. 2** poniżej.

Rys. 1 Wymiary montażowe

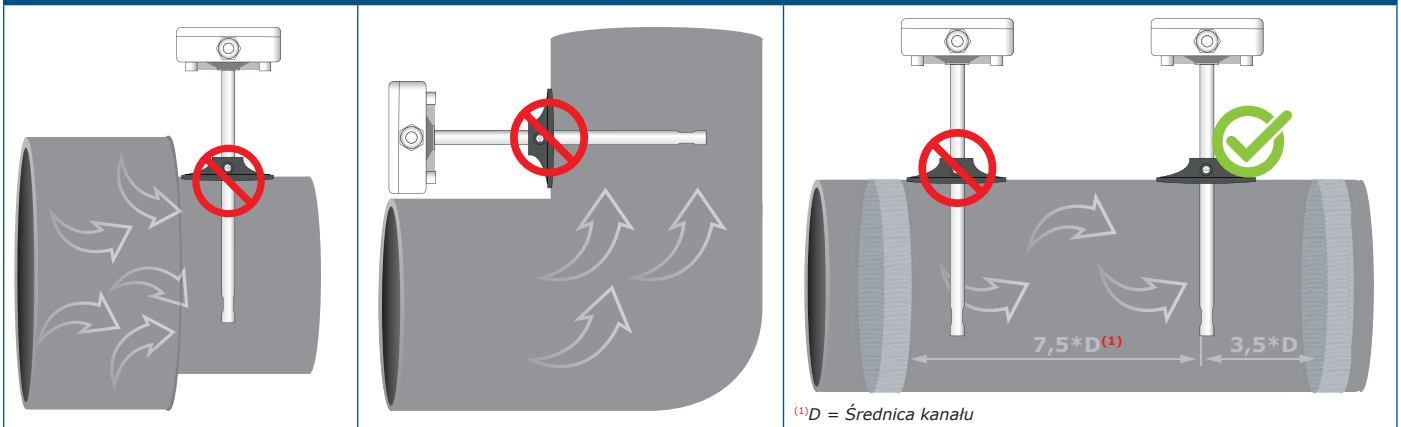


Rys. 2 Pozycja montażowa



2. Po wybraniu odpowiedniej lokalizacji instalacji wykonaj następujące czynności:
 - 2.1 Wywierć szczelny otwór $\text{Ø} 13 \text{ mm}$ w kanale.
 - 2.2 Przymocuj kołnierz do zewnętrznej powierzchni kanału za pomocą wkrętów samomocujących dostarczonych z urządzeniem. Jeśli nie zamierzasz używać kołnierza, włóż sondę i przymocuj obudowę do kanału. Zwróć uwagę na kierunek przepływu powietrza (patrz **Rys. 2** i **Rys. 3**).

Rys. 3 Wymagania montażowe



UWAGA

Wymagania instalacyjne: Urządzenia nie wolno instalować w turbulentnych strefach powietrza. Zapewnić wystarczająco długie strefy osadzenia przed i za punktem poboru. Strefa osadzenia składa się z prostego odcinka rury lub kanału bez żadnych przeszkód. Unikaj instalacji w pobliżu filtrów, węzownic chłodzących, wentylatorów itp. Czujnik osiągnie optymalny wynik, gdy pomiar zostanie wykonany co najmniej 7,5 średnicy przewodu za i co najmniej 3,5 średnicy przewodu przed wszelkimi zwojami lub przeszkodami przepływu.


UWAGA

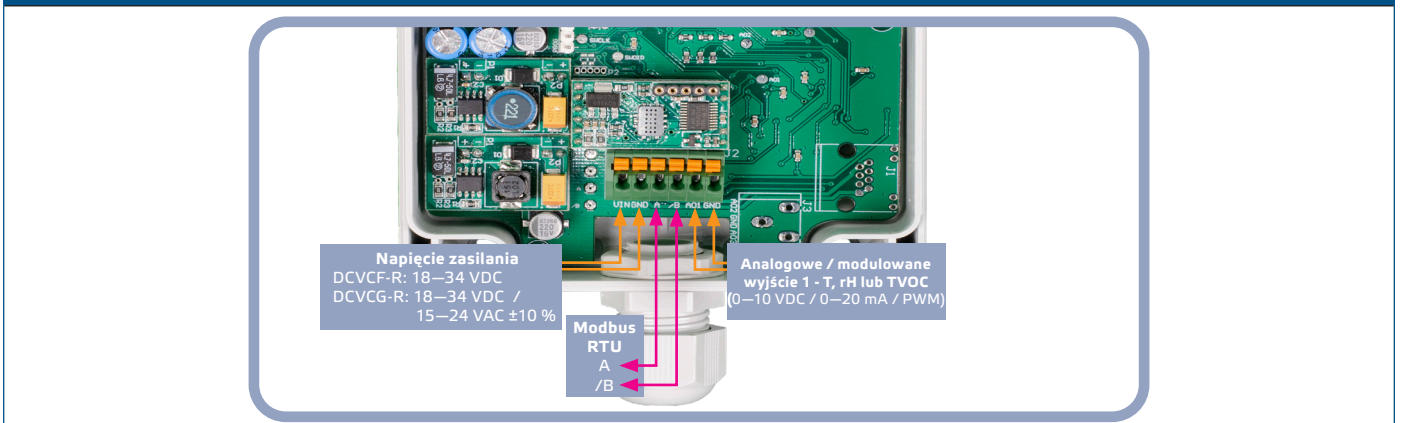
Instalacja urządzenia w pobliżu urządzeń emitujących EMI może prowadzić do błędnych pomiarów. Użyj ekranowanego okablowania w obszarach o wysokim EMI.


UWAGA

Zachowaj co najmniej 15 cm odległości między liniami czujników a liniami zasilania 230 VAC.

- 2.3 Zainstaluj sondę na żądanej głębokości i; w przypadku użycia kołnierza, zamocuj go za pomocą białej plastikowej śruby w elastycznym kołnierzu.
- 2.4 Odkręć pokrywę urządzenia, aby ją wyjąć i włóż kable łączące przez dławik kablowy urządzenia.
- 2.5 Wykonaj okablowanie zgodnie ze schematem okablowania (patrz **Rys. 4**) zgodnie z informacjami z sekcji „Okablowanie i połączenia”.

Fig. 4 Połączenia i podłączenia



3. Zamknij obudowę i zabezpiecz śrubami. Dokręć dławik kablowy, aby zachować stopień ochrony IP obudowy.

4. Włączyć zasilacz.
5. Wprowadzić żądane ustawienia za pomocą oprogramowania 3SModbus lub używając Sensistant. Aby zapoznać się z domyślnymi ustawieniami fabrycznymi, zobacz *Mapa rejestrów Modbus*.

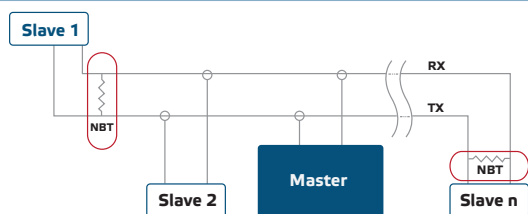
PRZYPOMNIENIE

Pełne dane dotyczące rejestru Modbus znajdują się w Mapie rejestrów Modbus, która jest osobnym dokumentem dołączonym do kodu artykułu na stronie internetowej i zawiera listę rejestrów. Jest to osobny dokument dołączony do kodu artykułu Produkty z wcześniejszymi wersjami oprogramowania układowego mogą nie być zgodne z tym spisem.

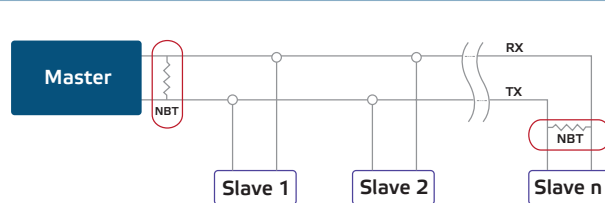
Ustawienia zaawansowane

Aby zapewnić poprawną komunikację, NBT musi być aktywowany tylko w dwóch urządzeniach w sieci Modbus RTU. W razie potrzeby włącz rezystor NBT przez 3SModbus lub Sensistant (*Holding register 9*).

Przykład 1



Przykład 2



PRZYPOMNIENIE

W sieci Modbus RTU muszą zostać aktywowane dwa terminale magistrali (NBT).



UWAGA

Nie wystawiaj na bezpośrednie działanie promieni słonecznych!

INSTRUKCJA OBSŁUGI

PRZYPOMNIENIE

Czas nagrzewania, po którym czujnik osiąga najwyższą dokładność i poziom wydajności po podłączeniu napięcia, wynosi 15 minut. W czasie rozgrzewania pomiar TVOC wynosi 0 ppb.

Procedura kalibracji:

Kalibracja czujnika nie jest konieczna. Wszystkie elementy czujników są kalibrowane i testowane w naszej fabryce.

W mało prawdopodobnym przypadku awarii element czujnika TVOC, ten element można wymienić. In the unlikely event of TVOC sensor element failure, this component can be replaced.

Aktualizacja producenta

Nowe funkcje i poprawki błędów są udostępniane poprzez aktualizację oprogramowania. Jeśli urządzenie nie ma zainstalowanego najnowszego oprogramowania sprzętowego, można je zaktualizować. SenteraWeb to najłatwiejszy sposób na aktualizację oprogramowania urządzenia. Jeśli nie masz dostępnej bramki internetowej, oprogramowanie układowe można zaktualizować za pomocą aplikacji rozruchowej 3SM (część pakietu oprogramowania Sentera 3SMcenter).

PRZYPOMNIENIE

Upewnij się, że zasilanie nie zostanie przerwane podczas procedury „ładowania”.

WERYFIKACJA DZIAŁANIA PO INSTALACJI

Jeśli urządzenie nie działa zgodnie z oczekiwaniami, sprawdź połączenia.

TRANSPORT I PRZECHOWYWANIE

Unikaj wstrząsów i ekstremalnych warunków; przechowywać w oryginalnym opakowaniu.

GWARANCJA I OGRANICZENIA

Dwa lata od daty dostawy, obejmuje wady produkcyjne. Wszelkie modyfikacje lub zmiany produktu po dacie publikacji tej instrukcji zwalniają producenta z jakiegokolwiek odpowiedzialności. Producent nie ponosi odpowiedzialności za jakiegokolwiek błędy drukarskie lub inne błędy w instrukcji.

KONSERWACJA

W normalnych warunkach produkt nie wymaga konserwacji. W przypadku zabrudzenia wytrzyj suchą lub wilgotną szmatką. W przypadku silnego zabrudzenia oczyść nieagresywnym produktem. Przed czyszczeniem urządzenie należy wyłączyć z zasilania. Upewnij się, że płyn nie dostał się do urządzenia. Po oczyszczeniu podłącz go tylko do całkowicie suchej sieci.