

AWP

OSŁONA OCHRONNA DLA
CZUJNIKÓW ZEWNĘTRZNYCH HVAC

Instrukcja montażu i obsługi



Spis treści

OPIS PRODUKTU	3
KOD PRODUKTU	3
ZAKRES ZASTOSOWANIA	3
ZAWARTOŚĆ OPAKOWANIA	3
NORMY	3
INSTRUKCJA MONTAŻU	4
TRANSPORT I PRZECHOWYWANIE	5
GWARANCJA I OGRANICZENIA	5

OPIS PRODUKTU

AWP to osłona ochronna na każdą pogodę do czujników zewnętrznych, która chroni je przed zmiennymi czynnikami pogodowymi i bezpośrednim działaniem promieni słonecznych. Ma na celu zwiększenie żywotności czujników zewnętrznych HVAC i zwiększenie niezawodności ich pomiarów.



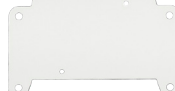
KOD PRODUKTU

			Kod produktu
Kod produktu	Szerokość [mm] (zmontowana)	Głębokość [mm] (zmontowany)	Wysokość [mm] (zmontowany)
AWP-10-13-13	103	127	128

ZAKRES ZASTOSOWANIA

- Chroni czujniki zewnętrzne Sentera przed bezpośrednim działaniem promieni słonecznych i zmiennymi warunkami pogodowymi.
- Do użytku zewnętrznego.

ZAWARTOŚĆ OPAKOWANIA

Zawartość w pudełku			
Nazwa	Szt.	Materiał	Widok
SNAP-Nit	7	Poliamid, jasnoszary	
Arkusz	4	Polipropylen, biały	
Arkusz (tył)	1	Polipropylen, biały	

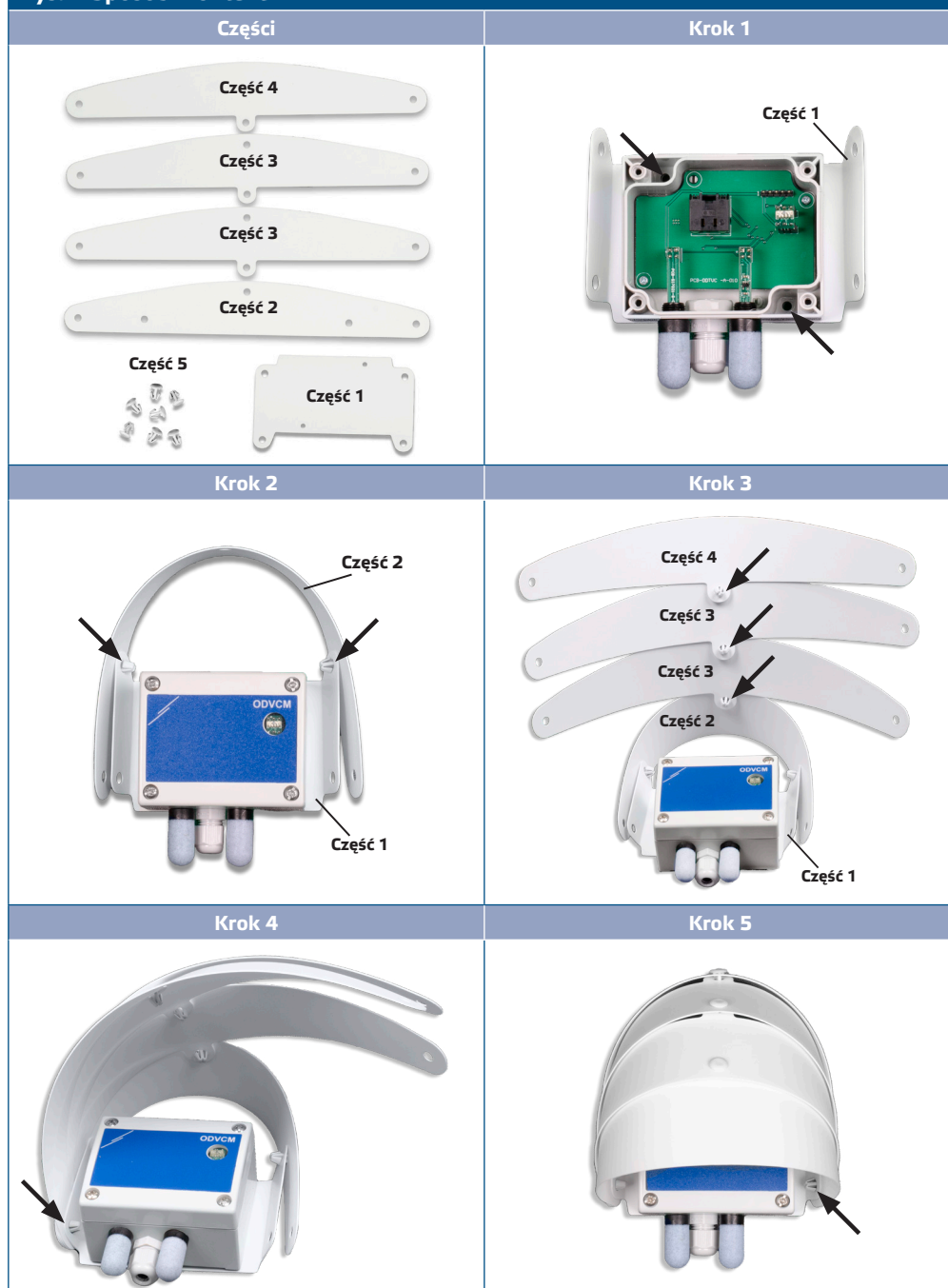
NORMY

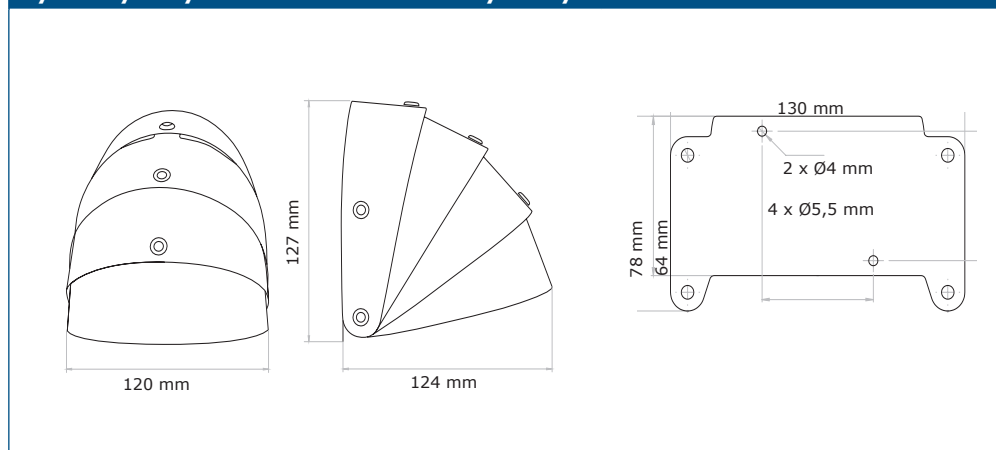
- Norma Coneg (USA) i dyrektywa 94/62/WE
- Dyrektywa RoHS 2002/95/WE (Parlament Europejski i Rada z dnia 27 stycznia 2003 r.)

INSTRUKCJA MONTAŻU

1. Przymocuj część 1 do ściany razem z produktem.
2. Zatrzaśnij / połącz część 2 z częścią 1 za pomocą części 5 (nit zatrzaskowy).
3. Zatrzaśnij / zmontuj obie części 3 do części 4, a następnie do części 2 za pomocą nitu zatrzaskowego.
4. Zatrzaśnij / zmontuj stałe części 3 i 4 do części 1 i 2 po lewej stronie za pomocą nitu zatrzaskowego.
5. Zatrzaśnij wszystkie wolne końce części do części 1 i 2 po obu stronach za pomocą nitu zatrzaskowego.

Rys. 1 Sposób montażu



Rys. 2 Wymiary montażowe - montaż natynkowy

TRANSPORT I PRZECHOWYWANIE

Przechowywać w oryginalnym opakowaniu w suchym i wentylowanym miejscu, w temperaturze około 20°C, z dala od światła.

GWARANCJA I OGRANICZENIA

Niniejsza gwarancja obowiązuje przez dwa lata od daty dostawy w przypadku wady produkcyjnej. Wszelkie modyfikacje lub zmiany produktu zwalniają producenta z wszelkiej odpowiedzialności. Producent nie ponosi odpowiedzialności za jakiegokolwiek błędy w druku lub błędy w tych danych, modyfikacje lub ulepszenia produktu mogą być dokonane w dowolnym momencie po dacie publikacji.