

STR-3

3-fazowy regulator transformatorowy, 230 VAC

Transformator STR-3 dostosowuje prędkość obrotową silników trójfazowych poprzez zmianę napięcia wyjściowego. Są one wyposażone w autotransformatory i kontrolują prędkość ręcznie w pięciu krokach. Zastosowana technologia zapewnia regulowane napięcie wyjściowe o idealnym kształcie sinusoidalnym.

Główne charakterystyki

- Szeroki zakres mocy: 3,5–13.0 A
- 5-stopniowy przełącznik sterowania ręcznego plus pozycja WYŁ.
- Kontrolka LED

Specyfikacja techniczna

Napięcie zasilania	3x 230 VAC / 50–60 Hz	
Max. prąd silnika (Imax)	1,5–14 A, w zależności od wersji produktu	
Wyjście nieregulowane	230 VAC (Imax 2 A)	
Korpus	blacha stalowa (RAL7035, poliestrowa powłoka proszkowa)	
Stopień ochrony	IP54 (zgodnie z EN 60529)	
Warunki otoczenia	Temperatura	-20–35 °C
	Wilgotność	5–95 % rH (bez kondensatu)

Kod produktu

Kod produktu	Prąd maks. \[A]
STR-3-35L10	3,5
STR-3-50L10	5,0
STR-3-75L10	7,5
STR-3100L10	10,0
STR-3130L10	13,0

Napięcie

Położenie pokrętki	0	1	2	3	4	5
Regulowane wyjście [VAC]	0	80	110	140	170	230
Wyjście nieregulowane [VAC]	0	230	230	230	230	230

Zakres przeznaczenie

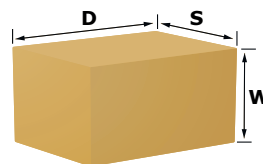
- Sterowanie prędkością silnika / wentylatora w systemach HVAC
- Tylko do użytku w pomieszczeniach

Połączenia i podłączenia

Pe	Zaciski uziemienia
R	
S	Napięcie zasilania (3*230 VAC / 50–60 Hz)
T	
N	Wyjście nieregulowane, neutralne
L1	Wyjście nieregulowane, faza (230 VAC / 50–60 Hz)
U	
V	Regulowane wyjście do silnika
W	



Opakowanie



Kod produktu	Opakowanie	Długość [mm]	Szerokość [mm]	Wysokość [mm]	Waga netto [kg]	Waga brutto [kg]
STR-3-35L10	Ilość (1 szt.)	340	310	210	11,25	11,71
STR-3-50L10	Ilość (1 szt.)	340	310	210	12,62	13,12
STR-3-75L10	Ilość (1 szt.)	430	310	255	18,17	18,70
STR-3100L10	Ilość (1 szt.)	430	310	255	21,21	21,74
STR-3130L10	Ilość (1 szt.)	430	310	255	27,60	28,10

STR-3

3-fazowy regulator transformatorowy, 230 VAC

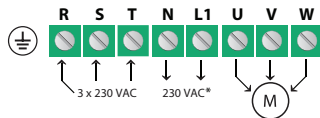


Legenda

STR-3-35L10, STR-3-50L10, STR-3-75L10

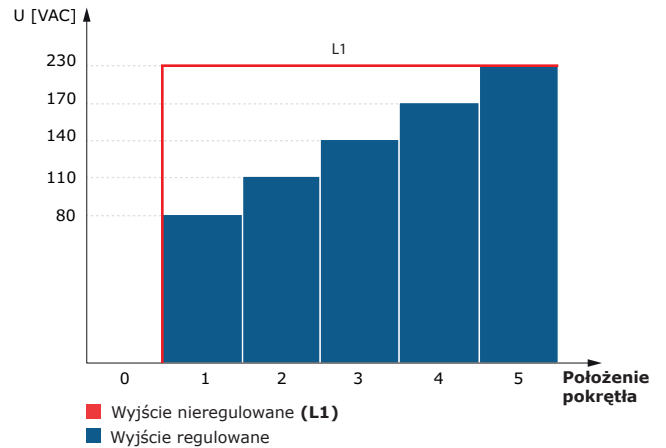


1 - Listwa zaciskowa

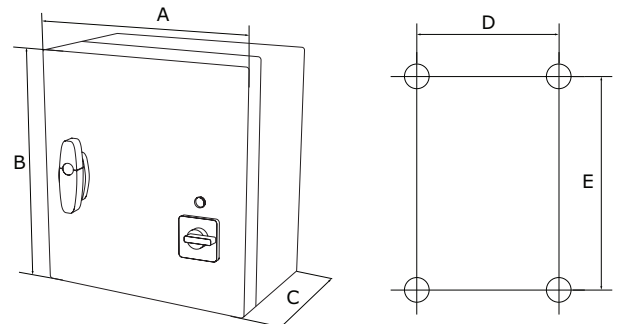


* Nie podłączaj N z sieci zasilającej.

Schemat operacyjny



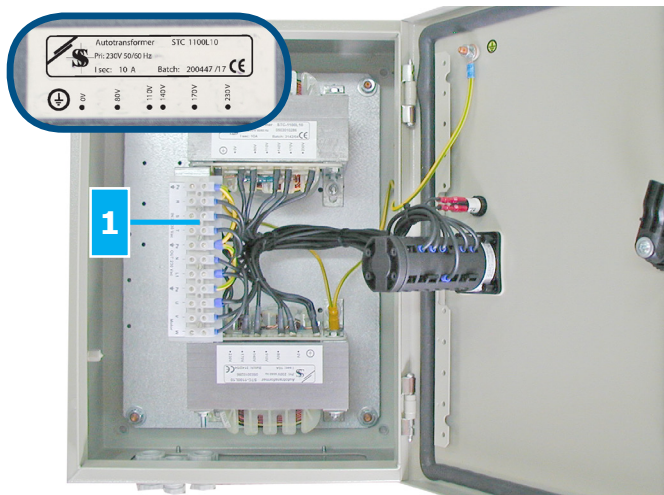
Mocowanie i wymiary



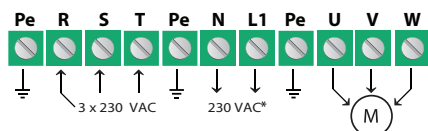
Kod produktu	A [mm]	B [mm]	C [mm]	D [mm]	E [mm]
STR-3-35L10	300	325	185	255	255
STR-3-50L10	300	325	185	255	255
STR-3-75L10	300	425	185	255	255
STR-3100L10	300	425	185	255	355
STR-3130L10	300	423	235	255	355

Legenda

STR-3100L10, STR-3130L10



1 - Listwa zaciskowa



* Nie podłączaj N z sieci zasilającej.

Normy

- Dyrektywa niskonapięciowa 2014/35 / WE
- Dyrektywa kompatybilności elektromagnetycznej EMC 2014/30 / UE: EN 61326
- Dyrektywa w sprawie zużytego sprzętu elektrycznego i elektronicznego Dyrektywa WEEE 2012/19 / UE
- Dyrektywa RoHs 2011/65 / WE w sprawie ograniczenia stosowania szkodliwych substancji w urządzeniach elektrycznych i elektronicznych

