

SMT

Przełącznik biegów wentylatora



Przełączniki biegów serii SMT ręcznie regulują prędkość dwu i trójbiegowych silników elektrycznych (wentylatorów). Dostępne są trzy wersje produktu z różną liczbą wyjść. Napięcie zasilania kierowane jest na jedno z wyjść, zgodnie z położeniem przełącznika. Maksymalne obciążenie wynosi 10 A rezystancyjne i 3 A indukcyjne. Można podłączyć kilka obciążeń, dopóki wskazany maksymalny prąd nie zostanie przekroczony. Przełącznik nadaje się do montażu podtynkowego (IP44), a także do montażu natynkowego (IP54).

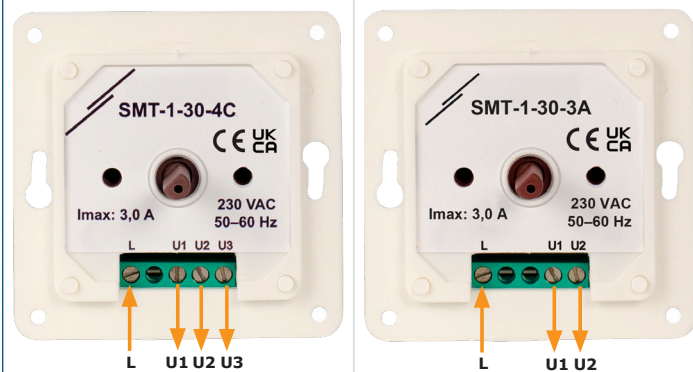
Główne charakterystyki

- Pokrętko do ręcznego wyboru prędkości wielobiegowych silników elektrycznych
- Montaż podtynkowy lub natynkowy

Specyfikacja techniczna

Napięcie zasilania (Us)	≤230 VAC / 50–60 Hz	
Wyjścia	Us	
Obciążenie	10 A (rezystancyjny) / 3 A (indukcyjny)	
Warunki otoczenia	Temperatura	0–50 °C
	Wilgotność	< 95 % rH (bez kondensatu)
Klasa ochrony	IP44 / IP54 (zgodnie z EN 60529)	

Połączenia i podłączenia



L	Napięcie zasilania (maks. 230 V AC / 50–60 Hz)
U1	Wyjście do silnika (maks. 230 V AC / 50–60 Hz / 10 A (3 A))
U2	Wyjście do silnika (maks. 230 V AC / 50–60 Hz / 10 A (3 A))
U3	Wyjście do silnika (maks. 230 V AC / 50–60 Hz / 10 A (3 A))
Połączenia	Przekrój kabla: max. 2,5 mm ²

Normy

- Dyrektywa niskonapięciowa 2014/35 / WE
- Dyrektywa RoHS 2011/65/WE w sprawie ograniczenia stosowania szkodliwych substancji w urządzeniach elektrycznych i elektronicznych



Zakres przeznaczenia

- Regulacja prędkości wielobiegowych silników elektrycznych (wentylatorów)
- Nadaje się do użytku w trudnych warunkach pracy (takich jak kuchnie, łazienki itp.)

Kod produktu

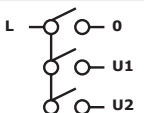
Kod produktu	Wyjście	Pozycje	Pozycja ON / OFF
SMT-1-30-3A	230 VAC / 50–60 Hz	0, 1, 2	tak
SMT-1-30-3B		1, 2, 3	nie
SMT-1-30-4C		0, 1, 2, 3,	tak

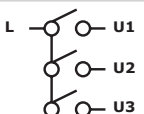


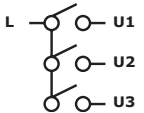
SMT

Przełącznik biegów wentylatora

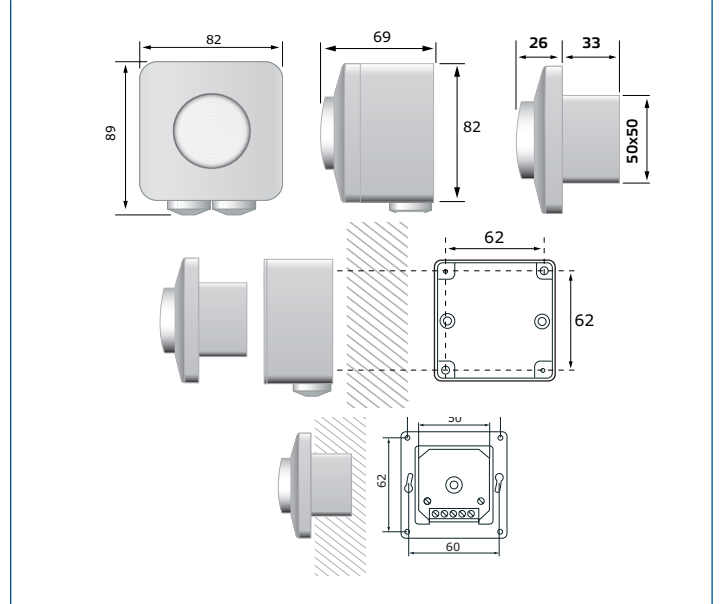
Schematy przełączników i połączeń

Schemat przełączania SMT-1-30-3A				Połączenia silnika		
Położenie pokrętki	0	1	2	L	U1	U2
		X		Napięcie zasilania	Silnik	
			X			
			X			

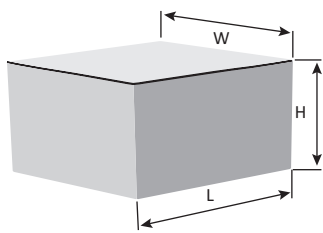
Schemat przełączania SMT-1-30-3B				Połączenia silnika			
Położenie pokrętki	1	2	3	L	U1	U2	U3
	X			Napięcie zasilania	Silnik		
		X					
			X				

Schemat przełączania SMT-1-30-4C					Połączenia silnika			
Położenie pokrętki	0	1	2	3	L	U1	U2	U3
		X			Napięcie zasilania	Silnik		
			X					
				X				

Mocowanie i wymiary



Opakowanie



Kod produktu	Opakowanie	Długość [mm]	Szerokość [mm]	Wysokość [mm]	Waga netto	Waga brutto
SMT-1-30	Ilość (1 szt.)	95	85	70	0,16 kg	0,18 kg
	Pudełko (10 szt.)	492	182	84	1,6 kg	2,02 kg
	Karton (60 szt.)	590	380	280	9,6 kg	13 kg

Globalne numery pozycji handlowych (GTIN)

Opakowanie	Szt.	Pudełko	Karton
SMT-1-30-3A	05401003018804	05401003302927	05401003504345
SMT-1-30-3B	05401003014660	05401003302002	05401003502921
SMT-1-30-4C	05401003014677	05401003302019	05401003502938