



OCTHM-R

Inteligentny czujnik temperatury i wilgotności

OCTHM-R to inteligentne wielofunkcyjne czujniki z ustawieniem temperatury i wilgotności względnej do użytku na zewnątrz lub w ciężkich warunkach. Algorytm generuje wartość wyjścia na podstawie zmierzonej temperatury i wilgotności względnej może być użyty do bezpośredniej kontroli EC wentylatora, regulatora AC wentylatora i siłownikiem przepustnicy. Zasilanie poprzez Modbus (Power over Modbus) i wszystkie parametry można ustawić za pomocą komunikacji Modbus RTU

Główne charakterystyki

- Połączenia przez złącze RJ45
- Nadaje się do trudnych warunków
- Dostępne zakresy temperatury i wilgotności względnej
- Kontrola prędkości wentylatora na podstawie temperatury i wilgotności względnej
- Bootloader do aktualizacji oprogramowania poprzez komunikację Modbus RTU
- Czujnik światła otoczenia z regulowanym poziomem „aktywnym” i „gotowości”
- Komunikacja Modbus RTU
- Długotrwała stabilność i dokładność

Kod produktu

Kod produktu	Napięcie zasilania	Imax	Podłączenie
OCTHM-R	24 VDC, PoM	25 mAs	RJ45

Specyfikacja techniczna

Napięcie zasilania	24 VDC, Power over Modbus		
Zakres zastosowania	Zakres temperatury	-30—70 °C	
	Zakres wilgotności względnej	0—100 % rH (bez kondensatu)	
Dokładność	±0,4 °C (-30—70 °C)		
	±3 % rH (0—100 % rH)		
Stopień ochrony	IP65 (zgodnie z EN 60529)		

Zakres przeznaczenia

- Zarządzanie systemem wentylacyjnym na podstawie temperatury i wilgotności względnej poziomu
- Nadaje się zarówno do użytku wewnątrz, jak i na zewnątrz (np. Przestrzenie na świeżym powietrzu, parkingi wielopiętrowe i podziemne, budynki mieszkalne i handlowe)

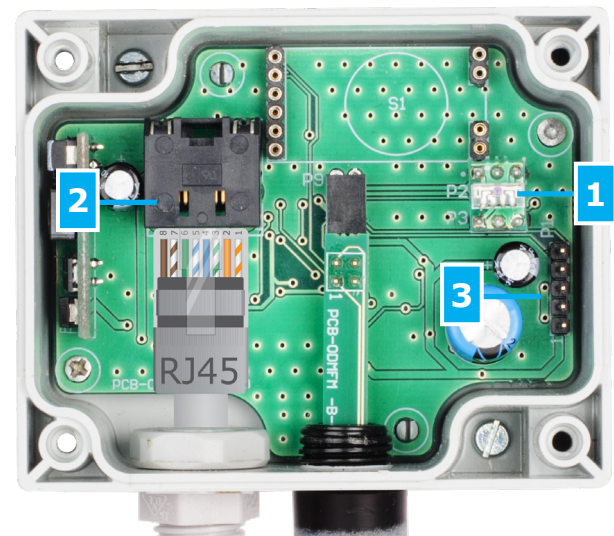
Połączenia i podłączenia

Złącze RJ45 (Power over Modbus)

Pin 1	24 VDC	Napięcie zasilania
Pin 2		
Pin 3	A	Komunikacja Modbus RTU, sygnał A
Pin 4		
Pin 5	/B	Komunikacja Modbus RTU, sygnał / B
Pin 6		
Pin 7	GND	Uziemienie, napięcie zasilania
Pin 8		



Ustawienia



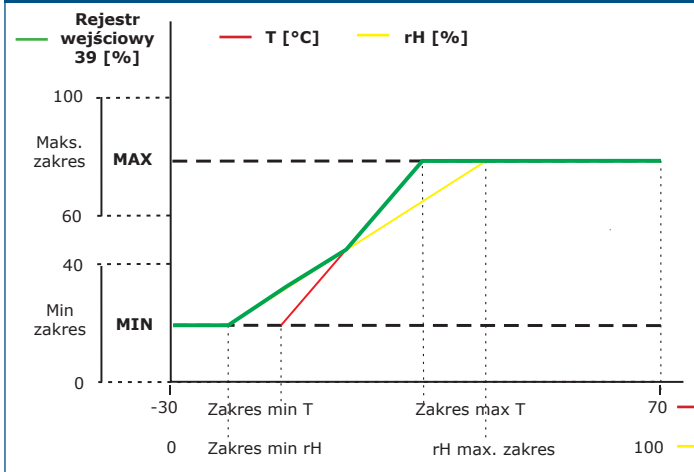
1 - Czujnik światła otoczenia		Niska intensywność światła / Aktywny / Gotowość
2 - Złącze RJ45		Podłącz kabel komunikacyjny i zasilający do złącza
3 - Zworka PROG, P1		Wstawić zworkę do pinów 1 i 2 o poczekać co najmniej 10 sekund, żeby zresetować parametry Modbus
		Umieść zworkę na pinach 3 i 4 i uruchom ponownie zasilanie, aby przejść do trybu bootloadera

OCTHM-R

Inteligentny czujnik temperatury i wilgotności

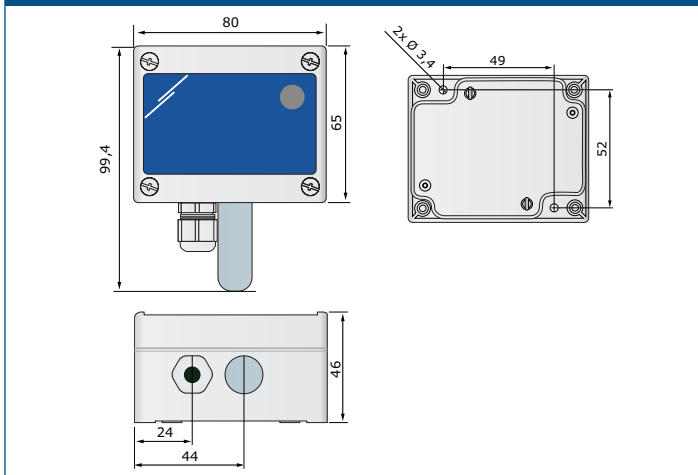


Schemat operacyjny



Notatka: Wyjście zmienia się automatycznie w zależności od wyższej wartości T lub rH , wyższa z dwóch wartości kontroluje wyjście. Zobacz zieloną linię na schemacie operacyjnym powyżej. Jeden lub więcej czujników mogą zostać dezaktywowane. Można również sterować wyjściem wyłącznie na podstawie mierzonej wilgotności względnej.

Mocowanie i wymiary



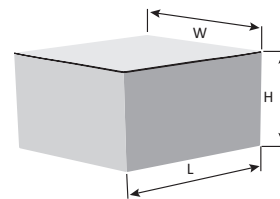
Globalne numery pozycji handlowych (GTIN)

Opakowanie	OCTHM-R
Szt.	05401003018255
Karton	05401003503980
Paleta	05401003701003

Normy

- Dyrektywa niskonapięciowa 2014/35/EU
 - EN 60529:1991 Dyrektywa Stopnie ochrony zapewnianej przez obudowy (Kod IP) (IP Code) Poprawka AC:1993 do EN 60529
- Dyrektywa kompatybilności elektromagnetycznej EMC 2014/30 / UE
 - EN 61000-6-1: 2007 Kompatybilność elektromagnetyczna (EMC) - Część 6-1: Standardy ogólne - Odporność w środowiskach mieszkalnych, komercyjnych i przemysłowych
 - EN 61000-6-3: 2007 Kompatybilność elektromagnetyczna (EMC) - Część 6-3: Standardy ogólne - Norma emisji dla środowisk mieszkalnych, komercyjnych i lekkich zakładów przemysłowych Poprawki A1: 2011 i AC: 2012 do EN 61000-6-3
 - EN 61326-1: 2013 Urządzenia elektryczne do pomiarów, kontroli i zastosowań laboratoryjnych - Wymagania EMC - Część 1: Wymagania ogólne;
 - EN 61326-3-2-2015 Sprzęt elektryczny do pomiarów, kontroli i zastosowań laboratoryjnych. Wymagania EMC. Część 3-2. Konfiguracja testowa, warunki pracy i kryteria wydajności dla przetworników ze zintegrowanym lub zdalnym kondycjonowaniem sygnału.
- Dyrektywa w sprawie zużytego sprzętu elektrycznego i elektronicznego Dyrektywa WEEE 2012/19 / UE
- Dyrektywa RoHS 2011/65 / UE w sprawie ograniczenia stosowania szkodliwych substancji w urządzeniach elektrycznych i elektronicznych

Opakowanie



Produkt	Opakowanie	Długość [mm]	Szerokość [mm]	Wysokość [mm]	Waga netto	Waga brutto
OCTHM-R	Ilość (1 szt.)	105	80	55	0,115 kg	0,160 kg
	Karton (80 szt.)	590	380	280	9,20 kg	13,65 kg
	Paleta (2,240 szt.)	1,200	800	2,100	257,6 kg	397,2 kg

Rejestry Modbus



Konfigurator Sensistant Modbus umożliwia łatwe monitorowanie i/lub konfigurowanie parametrów Modbus.

Parametry urządzenia mogą być monitorowane / skonfigurowane za pomocą platformy oprogramowania 3SMODBUS. Możesz pobrać go z następującego linku:

<https://www.sentera.eu/pl/3SMCenter>

Aby uzyskać więcej informacji o Modbus registers, zobacz Modbus Register Map.