



MTV-1-010-PM

Potencjometr 230 VAC z wyjściem wielofunkcyjnym

Potencjometr MTV-1-010-PM został opracowany do sterowania urządzeniami, które potrzebują sygnału sterującego 1–10 VDC, 2–20 mA lub 10–100 % PWM. Potencjometr wymaga zasilania 230 VAC i daje bezstopniowy sygnał wyjściowy. Wartości minimalne można regulować w zakresie 1–7 VDC / 2–14 mA / 10–70% PWM, a maksymalne wartości w zakresie 3–10 VDC / 6–20 mA / 30–100% PWM. W pozycji OFF wyjście ma wartość 0 VDC. Potencjometr nadaje się zarówno do montażu wpuszczanego (IP44), jak i powierzchniowego (IP54).

Główne charakterystyki

- Wyjście do wyboru: 1–10 VDC, 2–20 mA lub 10–100 % PWM
- Bezstopniowa regulacja napięcia wyjściowego
- Do wyboru minimalna (V_{min}) i maksymalna (V_{max}) moc wyjściowa przez wewnętrzne trymery
- Obudowa pyłoszczelna
- Montaż wpuszczany lub natynkowy

Specyfikacja techniczna

Napięcie zasilania	230 VAC $\pm 10\%$ / 50–60 Hz	
Wydajność	1–10 VDC / 2–20 mA / 10–100 % PWM	
V_{min}	1–7 VDC / 2–10 mA / 10–70 % PWM	
V_{max}	3–10 VDC / 6–20 mA / 30–100 % PWM	
Obciążenie	Tryb 0–10 VDC $\geq 2\text{ k}\Omega$ Tryb 0–20 mA: $\leq 500\ \Omega$ Tryb PWM: $\geq 2\text{ k}\Omega$	
Stopień ochrony	IP44 / IP54 (zgodnie z EN 60529)	
Warunki otoczenia	Temperatura	0–40 °C
	Wilgotność	100 % rH (bez kondensatu)



Zakres przeznaczenia

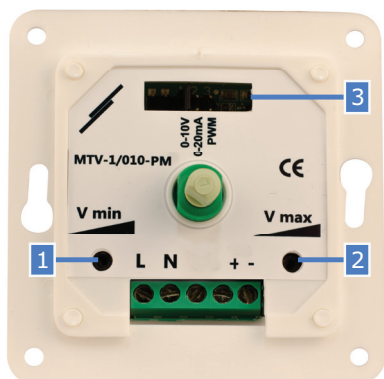
- Różne zastosowania, w których wymagany jest sygnał sterujący 1–10 VDC, 2–20 mA lub 10–100% PWM

Połączenia i podłączenia

L, N	Napięcie zasilania (230 VAC $\pm 10\%$ / 50–60 Hz)
+ 0	Napięcie wyjściowe (0–10 VDC / 0–20 mA / PWM)
Połączenia	Przekrój kabla: max. 2,5 mm ²

Normy

- Dyrektywa niskonapięciowa 2014/35 / WE
- Dyrektywa kompatybilności elektromagnetycznej EMC 2014/30 / UE:
- Dyrektywa w sprawie zużytego sprzętu elektrycznego i elektronicznego Dyrektywa WEEE 2012/19 / UE
- Dyrektywa RoHS 2011/65 / UE w sprawie ograniczenia stosowania szkodliwych substancji w urządzeniach elektrycznych i elektronicznych



Ustawienia

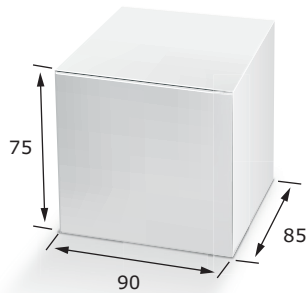
1 - Minimalna prędkość / wyjściowy trymer, V_{min}	1–7 VDC / 2–14 mA / 10–70% PWM
2 - Maksymalna prędkość / wyjściowy trymer, V_{max}	3–10 VDC / 6–20 mA / 30–100 % PWM
3 - Zworka wyboru trybu wyjścia analogowego	1: 0–10 VDC / 2: 0–20 mA / 3: PWM



MTV-1-010-PM

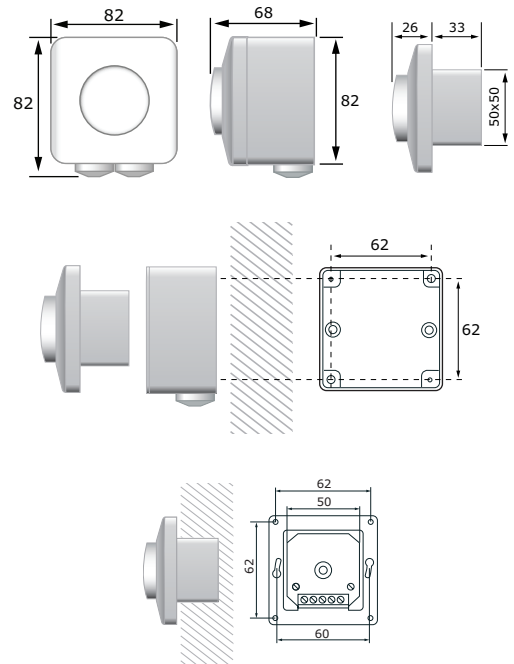
Potencjometr 230 VAC z wyjściem wielofunkcyjnym

Opakowanie



Kod produktu	Opakowanie	Długość [mm]	Szerokość [mm]	Wysokość [mm]	Waga netto	Waga brutto
MTV-1-010-PM	Ilość (1 szt.)	95	85	70	0,19 kg	0,21 kg
	Pudełko (10 szt.)	492	182	84	1,84 kg	2,23 kg
	Box (60 pcs.)	590	380	280	11,04 kg	14,03 kg

Mocowanie i wymiary



Schemat pracy funkcjonalnej

