

MTP-D

Potencjometr z ustawieniami min. i max.



Potencjometry serii MTP-D sterują wentylatorami wyposażonymi w silnik EC. Nadają się do zastosowań, w których wymagany jest sygnał sterujący DC. Ich obudowy są wodoodporne i mogą być używane zarówno do montażu wpuszczanego, jak również natynkowego. Istnieją dwie wersje: z pozycją OFF i bez. Potencjometry wymagają zasilania między 3 VDC a 15 VDC i zapewniają bezstopniowo zmienny sygnał wyjściowy pomiędzy dwiema wewnętrznie wybranymi pozycjami: V_{min} i V_{max} . Obciążenie nie może być mniejsze niż $2\text{ k}\Omega$ ($R_L \geq 2\text{ k}\Omega$).

Cechy główne

- Bezstopniowa regulacja napięcia wyjściowego
- Do wyboru minimalna (V_{min}) i maksymalna (V_{max}) moc wyjściowa wewnętrznego trymera
- Wodoodporna obudowa
- Montaż wpuszczany lub natynkowy

Specyfikacja techniczna

	MTP-D010-AT	MTP-D010-BT
Zasilanie (V_{in})	3–15 VDC	
Wydajność	0, V_{min} – V_{max}	V_{min} – V_{max}
V_{min}	10–70 % V_{in}	
V_{max}	30–100 % V_{in}	
Obciążenie	$\geq 2\text{ k}\Omega$	
Zapotrzebowanie	$\leq 10\text{ mA}$ obciążenie przy włączeniu	
Off - pozycja	tak	nie
Standard ochrony	IP44 / IP54 (zgodnie z EN 60529)	
Warunki otoczenia	Temperatura	0–50 °C
	Wilgotność	<95% wilgotności względnej (bez kondensacji)



Zastosowanie

- Różnorodne zastosowania, w których wymagany jest sygnał sterujący DC

Kod produktu

	Wydajność	Pozycja - off
MTP-D010-AT	0, V_{min} – V_{max}	tak
MTP-D010-BT	V_{min} – V_{max}	nie

Standardy

- Dyrektywa niskonapięciowa 2014/35 / UE
- Dyrektywa WEEE 2012/19 / UE
- Dyrektywa RoHS 2011/65 / UE



Ustawienia

1 - Minimalna prędkość / wyjściowy trymer, V_{min}	10–70 % V_{in}
2 - Trymer prędkości maksymalnej / wyjściowej, V_{max}	30–100% V_{in}

Okablowanie i połączenia

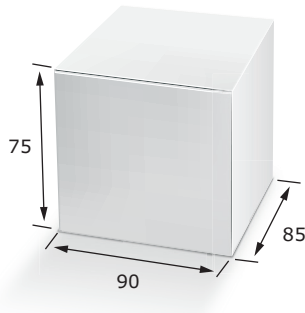
V_{in}	Napięcie zasilania DC (3–15 VDC)
V_{out}	Napięcie wyjściowe (0,3–15 VDC / $R_L \geq 2\text{ k}\Omega$)
Przewody	Przekrój kabla: max. 2,5 mm ²



MTP-D

Potencjometr z ustawieniami min. i max.

Opakowanie



Artykuł	Opakowanie	Długość [mm]	Szerokość [mm]	Wysokość [mm]	Waga netto	Waga brutto
MTP-D010-AT	Jednostka (1 szt.)	95	85	70	0,14 kg	0,17 kg
	Pudełko (10 szt.)	492	182	84	1,39 kg	1,79 kg
	Karton (60 szt.)	590	380	80	8,34 kg	11,345 kg
MTP-D010-BT	Jednostka (1 szt.)	95	85	70	0,14 kg	0,17 kg
	Pudełko (10 szt.)	492	182	84	1,39 kg	1,79 kg
	Karton (60 szt.)	590	380	280	8,34 kg	11,345 kg

Mocowanie i wymiary

