

KD-XX-M20

Uszczelniacz gumowy



KD-XX-M20 to przelotki ogólnego zastosowania zapewniające szczelne uszczelnienie kabli oraz wodoodporne prowadzenie kabli, wodoodporność IP67. Wykonane są z wysokiej jakości gumy i są dostępne w 3 kolorach.

Główne charakterystyki

- Pyłoszczelne uszczelnienie
- Rozmiar metryczny M20
- Idealny tam, gdzie przestrzeń jest ograniczona - potrzeba mniej dostępu i przestrzeni
- Zautomatyzowany proces produkcji zapewniający wysoką jakość produktu
- Odporny na płyny i rozpuszczalniki
- Prosty, szybki i łatwy w instalacji
- Uszczelnione przed i po instalacji kabli bez potrzeby stosowania wtyczek
- Nie potrzeba gwintowanych otworów ani nakrętek zabezpieczających
- Ekonomiczne rozwiązanie

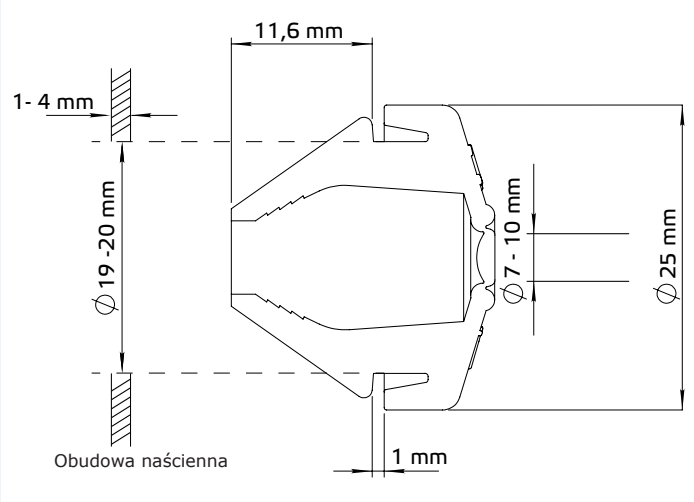
Zakres przeznaczenie

Do stosowania w obszarach, w których kable i przewody muszą być bezpiecznie wprowadzone przez ściany obudów

Specyfikacja techniczna

Materiał	Guma TPV
Stopień ochrony	IP67 (zgodnie z EN 60529)
Zakres temperatury	-60—135 °C

Wymiary



Podłączony kabel



Kod produktu

Kod	Zakres uszczelnienia	Kolor
KD-WH-M20	7—10 mm	biały (RAL 9010)
KD-LG-M20		szary (RAL 7035)
KD-BK-M20		czarny (RAL 9005)

Normy

Dyrektywa RoHS 2017/2102 / UE

Opakowanie



Kod produktu	Opakowanie	Długość [mm]	Szerokość [mm]	Wysokość [mm]	Waga netto	Waga brutto
KD-XX-M20	Paczka (100 szt.)	-	190	250	0,5 kg	0,51 kg
	Karton (1000 szt.)	430	300	190	5 kg	5,4 kg