



FCCOX-R

Inteligentny czujnik pokojowy CO/NO₂

FCCOX - R to inteligentne czujniki pokojowe do pomiaru temperatury, wilgotności względnej i poziomów CO/NO₂. Algorytm czujnika steruje pojedynczym wyjściem analogowym / modulującym na podstawie zmierzonych wartości T, rH i CO/NO₂, które może być użyte do bezpośredniego sterowania wentylatorem EC, regulatorem prędkości wentylatora AC lub przepustnicą. Wszystkie parametry są dostępne za pośrednictwem Modbus RTU.

Główne charakterystyki

- Listwa zaciskowa ze stykiem sprężynowym
- Do wyboru zakresy temperatury, wilgotności względnej i CO / NO₂
- Elementy czujnikowe na bazie krzemu do pomiarów CO i NO₂
- Kontrola prędkości wentylatora na podstawie T, rH i CO/NO₂
- Montaż podtynkowy lub natynkowy
- Bootloader do aktualizacji oprogramowania poprzez komunikację Modbus RTU
- Czujnik światła otoczenia z regulowanym poziomem „aktywnym” i „gotowości”
- Wymienny element czujnika CO / NO₂
- Komunikacja Modbus RTU
- 3 diody LED z regulowanym natężeniem światła do wskazywania stanu pracy
- Długotrwała stabilność i dokładność

Specyfikacja techniczna

Wyjście analogowe / modulowane	Tryb 0–10 VDC: $R_L \geq 50 \text{ k}\Omega$	
	Tryb 0–20 mA: $R_L \leq 500 \Omega$	
	Tryb PWM (typ otwarty kolektor): $R_L \geq 50 \text{ k}\Omega$, poziom napięcia PWM: 3,3 VDC lub 12 VDC	
Czas rozgrzania	1 godz.	
Zakres zastosowania	Zakres temperatury	0–50 °C
	Zakres wilgotności względnej	0–95 % rH (bez kondensatu)
	Zakres CO	0–1.000 ppm
	Zakres NO ₂	0–10 ppm
Dokładność	$\pm 0,4 \text{ }^\circ\text{C}$ (zakres 0–50 °C)	
	$\pm 3\%$ rH (zakres 0–100%)	
Stopień ochrony	IP30 (zgodnie z EN 60529)	

Kody produktu

Kod produktu	Napięcie zasilania	Imax
FCCOG-R	18–34 VDC	77 mA
	15–24 VAC $\pm 10\%$	140 mA
FCCOF-R	18–34 VDC	77 mA

Połączenia i podłączenia

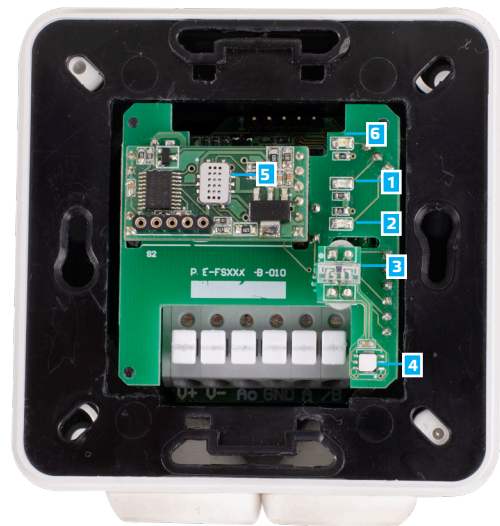
Kod produktu	FCCOF-R	FCCOG-R	
V+	18–34 VDC	18–34 VDC	15–24 VAC $\pm 10\%$
V-	Uziemienie	Masa	AC
A	Komunikacja Modbus RTU, sygnał A		
/B	Komunikacja Modbus RTU, sygnał / B		
Ao	Wyjście analogowe / modulowane (0–10 VDC / 0–20 mA / PWM)		
GND	Uziemienie AO	Masa	
Połączenia	Zacisk sprężynowy, przekrój kabla: 2,5 mm ² ; raster 5 mm; przewód ekranowany		

Uwaga! Wersja -F produktu nie nadaje się do połączenia 3-przewodowego. Posiada odrębne masy dla zasilania i wyjścia analogowego. Podłączenie obu mas może spowodować nieprawidłowe pomiary. Do podłączenia czujników typu -F wymagane są minimum 4 przewody.

Wersja -G jest przeznaczona do połączenia 3-przewodowego i ma „wspólną masę”. Oznacza to, że uziemienie wyjścia analogowego jest wewnętrznie połączone z uziemieniem zasilacza. Z tego powodu typy -G i -F nie mogą być używane razem w tej samej sieci. Nigdy nie podłączaj wspólnej masy artykułów typu G do innych urządzeń zasilanych napięciem stałym. Może to spowodować trwałe uszkodzenie podłączonych urządzeń.



Wskazania



1 - Czerwona dioda LED	Wł.	Zmierzona temperatura, wilgotność względna lub CO/NO ₂ są poza zakresem
	Migający	Komunikacja z jednym z czujników kończy się niepowodzeniem
2 - Żółta dioda LED	Wł.	Zmierzone wartości temperatury, wilgotności względnej lub CO/NO ₂ mieszczą się w zakresie alertu
	Migający	Komunikacja Modbus została wstrzymana i HR8 jest aktywowany (Modbus timeout > 0 sekund)
3 - Zielona dioda LED	Wł.	Zmierzona temperatura, wilgotność względna lub CO/NO ₂ mieszczą się w zakresie
	Migający	Rozgrzewanie czujnika
4 - Czujnik światła otoczenia		Niska intensywność światła / Aktywny / Gotowość
5 - Wymienny element czujnika CO / NO ₂		Wymienny w przypadku wadliwego działania
	6 - Zworka PROG, P1	 1 2 3 4 5
	 1 2 3 4 5	Umieść zworkę na pinach 3 i 4 i uruchom ponownie zasilanie, aby przejść do trybu bootloadera

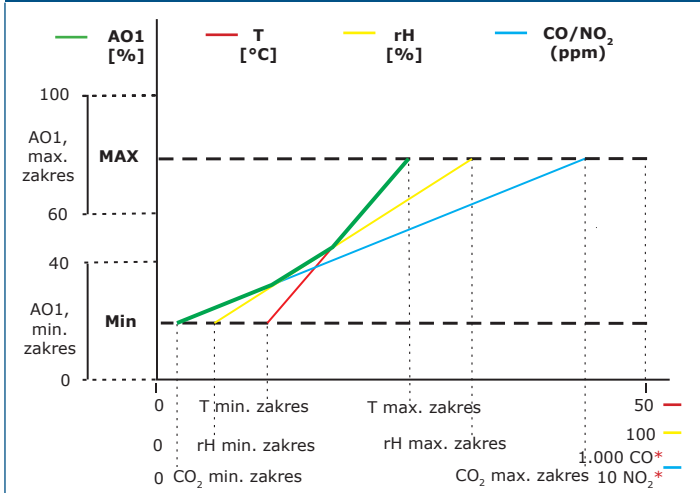
Przypomnienie: Domyślnie, diody LED wskazują na zmierzoną wartość CO. Gdy tryb bootloadera jest włączony, zielona i żółta dioda migają naprzemiennie. Podczas ładowania oprogramowania układowego dodatkowo migają czerwona dioda LED.

FCCOX-R

Inteligentny czujnik pokojowy CO/NO₂

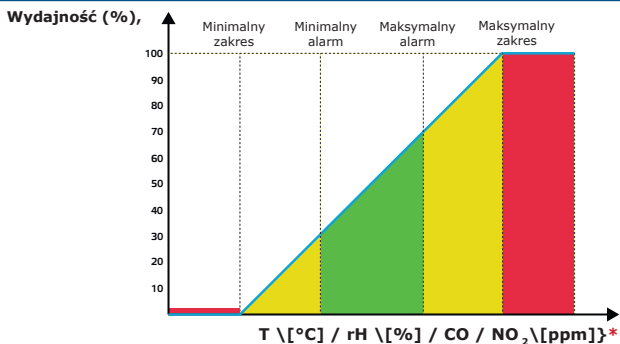


Schemat operacyjny



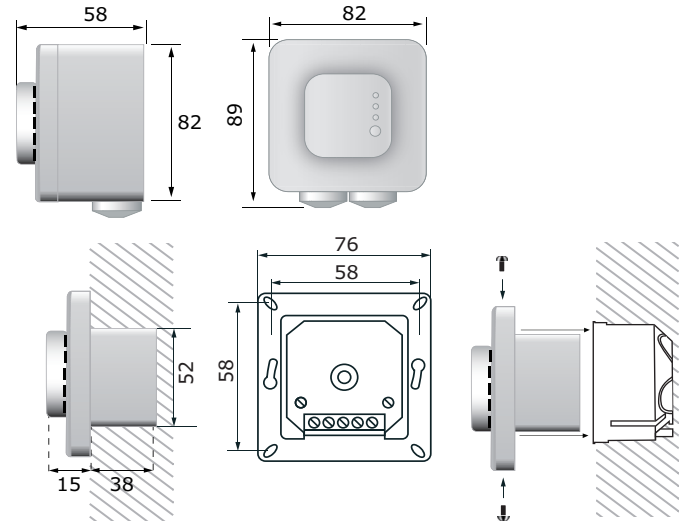
*CO i NO₂ pomiary powrócą do 0 ppm w trakcie czasu rozgrzania.

Notatka: Wyjście zmienia się automatycznie w zależności od najwyższej z trzech wartości T, rH or CO/NO₂, czyli najwyższa z trzech wartości wyjściowych steruje wyjściem. Zobacz zieloną linię na schemacie operacyjnym powyżej. Jeden lub więcej czujników mogą zostać dezaktywowane. Możliwe jest sterowanie wyjściem tylko na podstawie zmierzonej wartości CO. Nie jest możliwe sterowanie wyjściem na podstawie pomiarów CO i NO₂ jednocześnie.



* Wskazania LED - T, rH lub CO (domyślnie) / NO₂

Mocowanie i wymiary



Normy



- Dyrektywa niskonapięciowa 2014/35/EU
 - EN 60529:1991 Stopnie ochrony obudowy (IP Code) Dodatki AC:1993 do EN 60529
 - EN 60730-1: 2011 Automatische regulerende elektrische apparaten voor gebruik in de huishouding en soortgelijke - Deel 1: Algemene eisen
- Dyrektywa kompatybilności elektromagnetycznej EMC 2014/30 /UE
 - EN 60730-1: 2011 Automatische regulerende elektrische apparaten voor gebruik in de huishouding en soortgelijke - Deel 1: Algemene eisen
 - EN 61000-6-1: 2007 Compatibiliteit elektromagnetisch (EMC) - Deel 6-1: Algemene eisen - Immuunheid voor woon-, commerciële en industriële omgevingen
 - EN 61000-6-3: 2007 Compatibiliteit elektromagnetisch (EMC) - Deel 6-3: Algemene eisen - Norme van emissie voor woon-, commerciële en industriële omgevingen
 - EN 61326-1: 2013 Apparaten voor meten, controleren en testen van elektrische apparaten - EMC - Deel 1: Algemene eisen
 - EN 61326-2-3: 2013 Apparaten voor meten, controleren en testen van elektrische apparaten - EMC - Deel 2-3: Specifieke eisen. Testconfiguratie, testomstandigheden en criteria voor de integratie van de apparaten met een afzonderlijk of afzonderlijk geïntegreerd signaal
- WEEE 2012/19/UE
- Dyrektywa RoHS 2011/65 /UE w sprawie ograniczenia stosowania szkodliwych substancji w urządzeniach elektrycznych i elektronicznych

Globalne numery pozycji handlowych (GTIN)

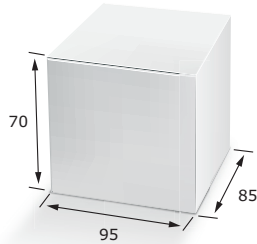
Opakowanie	FCCOF-R	FCCOG-R
Szt.	05401003006184	05401003006184
Pudełko	05401003300718	05401003300725
Karton	05401003501122	05401003501139



FCCOX-R

Inteligentny czujnik pokojowy CO/NO₂

Opakowanie



Produkt	Opakowanie	Długość [mm]	Szerokość [mm]	Wysokość [mm]	Waga netto	Waga brutto
FCCOF-R FCCOG-R	Ilość (1 szt.)	95	85	70	0,2 kg	0,21 kg
	Pudełko (10 szt.)	492	182	84	2 kg	2,3 kg
	Karton (60 szt.)	590	380	280	12 kg	14,2 kg

Zakres przeznaczenia

- Wentylacja w oparciu o temperaturę, wilgotność względną i poziom CO / NO₂ w budynkach mieszkalnych i komercyjnych
- Nadaje się do budynków mieszkalnych i komercyjnych
- Tylko do użytku w pomieszczeniach

Rejestry Modbus



Konfigurator Sensistant Modbus umożliwia łatwe monitorowanie i / lub konfigurowanie parametrów Modbus.

Parametry urządzenia mogą być monitorowane / skonfigurowane za pomocą platformy oprogramowania 3SModbus. Możesz pobrać go z następującego linku:

<https://www.sentera.eu/pl/3SMCenter>



Aby uzyskać więcej informacji o Modbus registers, zobacz Modbus Register Map.