



# ECA-1-10-AC

## Regulator prędkości wentylatora sufitowego

Regulatory serii ECA zostały opracowane specjalnie do sterowania wentylatorami sufitowymi. Posiadają cztery pozycje, które są przełączane równolegle w celu zmiany napięcia dostarczanego do silnika. Przystosowane są do montażu podtynkowego (IP44), jak i do montażu natynkowego (IP54).

### Główne charakterystyki

- 4 prędkości wyjściowe i 2 pozycje WYŁ. (0-4-3-2-1-0)
- Wyjątkowo cicha praca silnika
- Bezpiecznik 5 \* 20 mm, w zestawie zapasowy bezpiecznik

### Zakres przeznaczenia

- Sterowanie wentylatorami sufitowymi za pomocą silników sterowanych napięciem
- Tylko do użytku w pomieszczeniach

### Kod produktu

Kod produktu	Maksymalny prąd znamionowy [A]	Bezpiecznik (5 * 20 mm) [A]
ECA-1-10-AC	1,0	F-1,25 A-H

### Specyfikacja techniczna

Napięcie zasilania	230 VAC / 50–60 Hz	
Wyjście regulowane	12–230 VAC	
Maks. obciążenie	150 W	
Warunki otoczenia	Temperatura	0–35 °C
	Wilgotność względna	< 100 % rH (bez kondensatu)
Korpus	ASA, RAL 9010	
Stopień ochrony	IP44 / IP54 (zgodnie z EN 60529)	

### Normy

- Dyrektywa kompatybilności elektromagnetycznej EMC 2014/30 / UE
- Dyrektywa niskonapięciowa 2014/35/EU
- Dyrektywa RoHS 2011/65 / UE w sprawie ograniczenia stosowania szkodliwych substancji w urządzeniach elektrycznych i elektronicznych

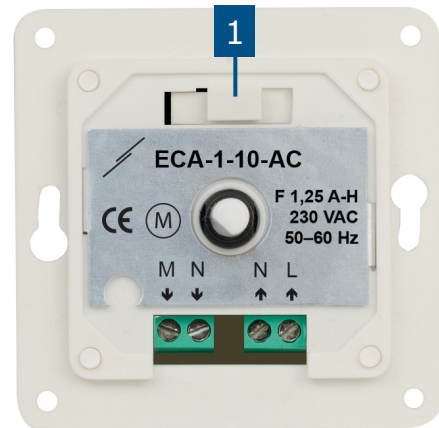
### Pozycje pokręta

Położenie pokręta	0	4	3	2	1	0
Regulowane wyjście [VAC]						
Napięcie silnika*	0	230	108	60	12	0

\* To są średnie wartości napięcia wyjściowego. Regulowane napięcie wyjściowe zależy od charakterystyki wentylatora/silnika podłączonego obciążenia (cos φ).



### Ustawienia



1 - Uchwyt bezpiecznika

z zapasowym bezpiecznikiem

### Połączenia i podłączenia

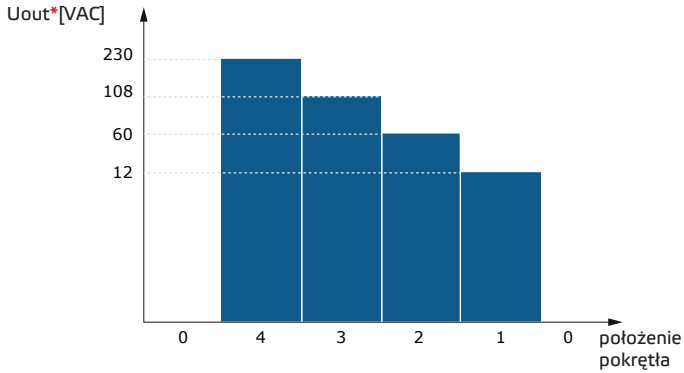
M	Regulowana moc silnika, faza
N	Regulowana moc silnika, neutralna
N	Napięcie zasilania, neutralne
L	Napięcie zasilania, liniowe
Połączenia	Przekrój kabla: max. 2,5 mm <sup>2</sup>



# ECA-1-10-AC

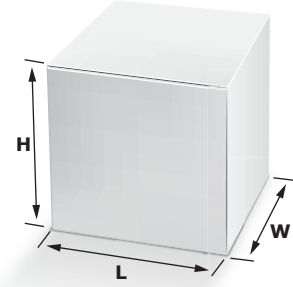
Regulator prędkości wentylatora sufitowego

## Schemat operacyjny



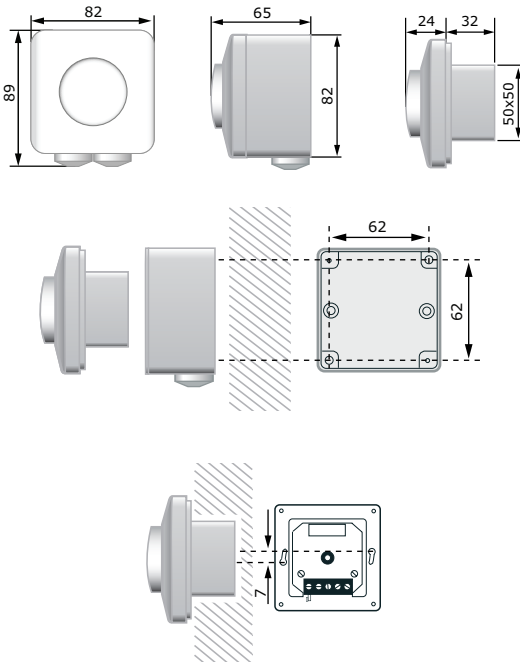
\* To są średnie wartości napięcia wyjściowego. Regulowane napięcie wyjściowe zależy od charakterystyki wentylatora/silnika podłączonego obciążenia ( $\cos \phi$ ).

## Opakowanie



Kod produktu	Opakowanie	Długość [mm]	Szerokość [mm]	Wysokość [mm]	Waga netto	Waga brutto
ECA-1-10-AC	Ilość (1 szt.)	85	96	71	0,15 kg	0,18 kg
	Pudełko (10 szt.)	485	182	84	1,55 kg	1,97 kg
	Karton (60 szt.)	580	380	280	9,30 kg	12,83 kg

## Mocowanie i wymiary



## Globalne numery pozycji handlowych (GTIN)

Opakowanie	Szt.	Pudełko	Karton
ECA-1-10-AC	05401003002179	05401003300657	05401003500958