

# DTS-MB

## Uchwyt montażowy



DTS-MB to uchwyt montażowy przeznaczony do czujników temperatury DTS-L i DTS-M. Służy do mocowania czujnika do płaskiej powierzchni, dzięki czemu jest łatwy w użyciu w pomieszczeniu.

### Główne charakterystyki

- Materiał Stal nierostowa
- Służy do mocowania czujników DTS-L i DTS-M na płaskiej powierzchni

### Zawartość w pudełku

Nazwa	Szt.	Obrazów
Uchwyt montażowy	1	
Kolek rozporowy	3	
Wkręt do montażu wspornika na ścianie	3	
Śruba, nakrętka i podkładka RVS	2	
Dławik kablowy i nakrętka dławika	1	

### Materiał

Materiał	Stal nierostowa DC01
Grubość	1.2 mm

### Normy

- DIN EN 10130 – Płaskie wyroby ze stali niskowęglowej walcowane na zimno

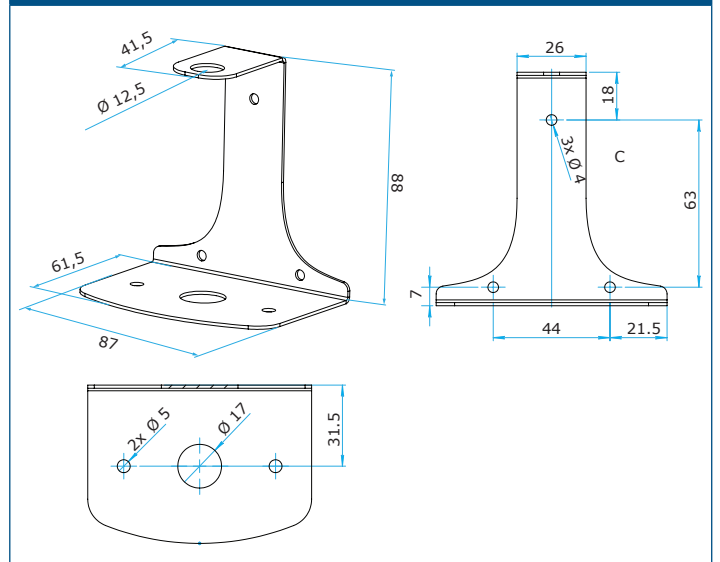


### Kod produktu

DTS-MB-BK

Kompatybilny z czujnikami temperatury Sentera serii DTS-M i DTS-L

### Mocowanie i wymiary





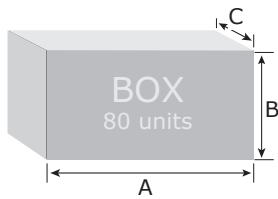
# DTS-MB

Uchwyt montażowy

## Aplikacja



## Opakowanie



Kod produktu	Opakowanie	A [mm]	B [mm]	C [mm]	Waga netto	Waga brutto
DTS-MB-BK	Ilość (1 szt.)	106	88	96	0.102 kg	0.144 kg
	Paczka (80 szt.)	545	245	245	8.64 kg	9.8 kg

## Globalne Numery Pozycji Handlowych (GTIN)

Opakowanie	DTS-MB-BK
<b>Szt.</b>	05401003018644
<b>Karton</b>	05401003504253